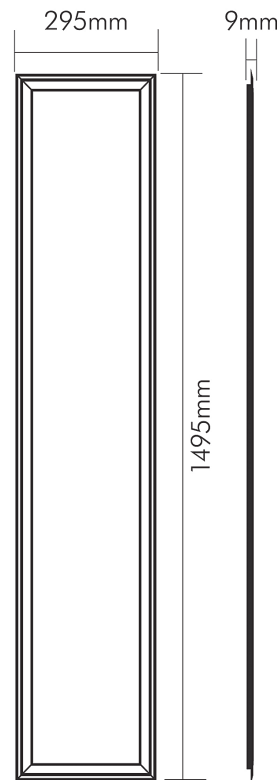


# Technisches Datenblatt

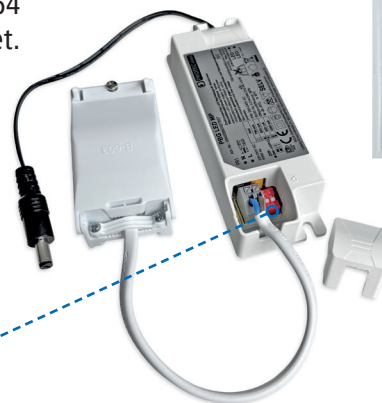
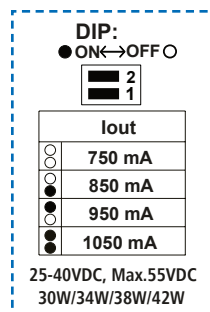
Seite: 1 / 8

PLEDP38 LED-Panel / 1500 mm / UGR19 / 38 W / 4.000 K

- Multi-Power LED-Panel zur schnellen & einfachen Montage
- Nennleistung der Leuchte: 38 W
- Material: Aluminium weiß lackiert / PMMA-Microprismenscheibe (vergilbungsfrei)
- Nicht dimmbar
- Leuchtmittel: SMD-LED
- Nennspannung des Betriebsgerätes: 220-240V AC
- Anschlussart: Anschlussklemme
- Farbwiedergabe: Ra >80
- Farbabstand: (MacAdam) 3 SDCM
- Blendungsbewertung (UGR): ≤19
- Blendungsbewertung (UGR) quer: 18
- Blendungsbewertung (UGR) längs: 18
- Leuchtdichte  $\gamma \geq 65^\circ$ : ≤3000 cd/m<sup>2</sup>
- Ausstrahlwinkel: 90°
- Bemessungslebensdauer: L<sub>80</sub> B<sub>10</sub> 60.000 h
- Umgebungstemperatur T<sub>a</sub>: 0°C ~ +40°C
- Deckenausschnitt (LxB): 1.480 x 278 mm
- Gewicht: 3.800 g
- ENEC-zertifiziert
- Lieferumfang: LED-Panel + Multi-Power Betriebsgerät
- Einbauhinweis: Geeignet zur direkten Montage auf normal entflammaren Materialien



- **Hinweis:**  
Das LED Panel ist mit einer Blendbegrenzung UGR ≤19 und einer Leuchtdichte ≤3000cd/m<sup>2</sup> bei  $\gamma \geq 65^\circ$  nach EN-12464 für die Beleuchtung von Bildschirmarbeitsplätzen geeignet.



## Informationen

Art.-Nr.	ID-Nr.	Type	VPE	Farbtemperatur	Lichtfarbe	Lichtstrom
05400862	057740	PLEDP38	1 / 5	4.000 K	neutralweiß	4.000 lm

# Technisches Datenblatt

Seite: 2 / 8

PLEDP38 LED-Panel / 1500 mm / UGR19 / 38 W / 4.000 K



## LICHTTECHNISCHE EIGENSCHAFTEN

Farbtemperatur	4000 K
Lichtfarbe	neutralweiß
LED Effizienz	105 lm/W
LED Effizienz [System]	95 lm/W
Gesamtlichtstrom	4000 lm
Ausstrahlwinkel	90 °
Farbabstand (MacAdam)	3 SDCM
Farbwiedergabeindex Ra	80
Farbwiedergabeindex R9	11
Blendungsbegrenzung [UGR]	19
Blendungsbegrenzung [UGR] längs	18
Blendungsbegrenzung [UGR] quer	18
Bildschirmarbeitsplatztauglich nach EN 12464-1	ja
Leuchtdichte $y \geq 65^\circ$	$\leq 3000$ cd/m <sup>2</sup>
Spitzen-Lichtstärke	2091 cd
Lichtverteiler	Diffusorlinse/-optik/-panel
L80B10 - Lebensdauer bei 25 °C	60000 h
L70B50 - Lebensdauer bei 25°C	70000 h
L90B10 - Lebensdauer bei 25 °C	25000 h
Lichtstromerhalt bei mittl. Nutzungsdauer 50.000 h bei 25 °C Umgebungstemperatur	80 %
Lichtstromerhalt bei mittl. Nutzungsdauer 75.000 h bei 25 °C Umgebungstemperatur	70 %
Ausfallrate bei mittl. Nutzungsdauer von 50.000 h bei 25 °C Umgebungstemperatur	10 %
Ausfallrate bei mittl. Nutzungsdauer von 75.000 h bei 25 °C Umgebungstemperatur	50 %
Farbe steuerbar (RGB)	nein
Konstant-Lichtstrom-Regelung	nein
Lichtverteilung	symmetrisch/asymmetrisch
Lichtaustritt	direkt
Leuchtmittel	SMD
Lichtkegel	freistrahlend/diffus
Geeignet für Leuchtmittelanzahl	1

# Technisches Datenblatt

Seite: 3 / 8

PLEDP38 LED-Panel / 1500 mm / UGR19 / 38 W / 4.000 K

## ELEKTRISCHE EIGENSCHAFTEN

Lampenleistung	38 W
Max. Systemleistung	41 W
Nennspannung des Betriebsgerätes [AC]	220 - 240 V
Anzahl am LS B16 [ max.]	31
Anzahl am LS C16 [max.]	52
Fassung	ohne
Art der Verdrahtung	mit Durchgangsverdrahtung
Anschlussart	Anschlussklemme
Austauschbares Betriebsgerät	ja
Dimmbar	nein
Art der Dimmung	nicht dimmbar
Flicker free	ja
Betriebsgerät	LED Betriebsgerät stromgesteuert
Nennstrom max.	1050 mA
Nennspannung max.	34 V
Elektrischer Anschluss mit Stecksystem	ja

## SICHERHEITSEIGENSCHAFTEN

CE-Kennzeichnung	ja
RoHS	ja
Schutzklasse	II
Schutzart	IP40
Schlagfestigkeit	IK05
Photobiologische Sicherheit nach EN 62471	RG0
ENEC-Zertifizierung	ENEC 05
Wärmedämmung-Zeichen	ja
Installation, elektrotechnisches Fachwissen	ja
Nur für Innenbereich	ja
Geeignet für Möbeleinbau	ja
Einbauhinweis [entflammbaren Materialien]	geeignet zur direkten Montage auf normal entflammbaren Materialien
Einbau in isolierte Decken, Brandschutz "F mit Dach"	nein
Abdeckung der Leuchte mit Wärmedämmmaterial möglich	nein

# Technisches Datenblatt

Seite: 4 / 8

PLEDP38 LED-Panel / 1500 mm / UGR19 / 38 W / 4.000 K

## TEMPERATUREIGENSCHAFTEN

Umgebungstemperatur [Ta]	0 - 40 °C
--------------------------	-----------

## MAßE UND GEWICHT

Länge	1495 mm
Breite	295 mm
Höhe	9 mm
Gewicht	3800 g
Einbaulänge (Einlegeleuchte)	1475 mm
Einbaubreite (Einlegeleuchte)	275 mm
Deckenausschnitt (Länge)	1480 mm
Deckenausschnitt [Breite]	278 mm

## MATERIAL UND FARBE

Werkstoff	Aluminium weiß lackiert/Microprismenscheibe und Lightguide aus PMMA (vergilbungsfrei)
Farbe	weiß

## SONSTIGE EIGENSCHAFTEN

Art der Leuchte	Prismenleuchte
Montageart	Einbau
Geeignet für Allgemeinbeleuchtung	ja
Geeignet für Wandeinbau	nein
Geeignet für Wandmontage	nein
Geeignet für Pendelaufhängung	nein
Geeignet für Einbaumontage	nein
Geeignet für Deckenmontage	ja
Geeignet für Anbaumontage	nein
Geeignet für Lichtbandkonfigurationen	nein
Bedienung über Bluetooth	nein
Kompatibel mit Apple HomeKit	nein
Kompatibel mit Google Assistant	nein
Kompatibel mit Amazon Alexa	nein
IFTTT-Unterstützung verfügbar	nein
Entsorgung	kommunaler Wertstoffhof bzw. regionale Bestimmungen
Reflektor	ohne
Schwenkbare Ausführung	nein

# Technisches Datenblatt

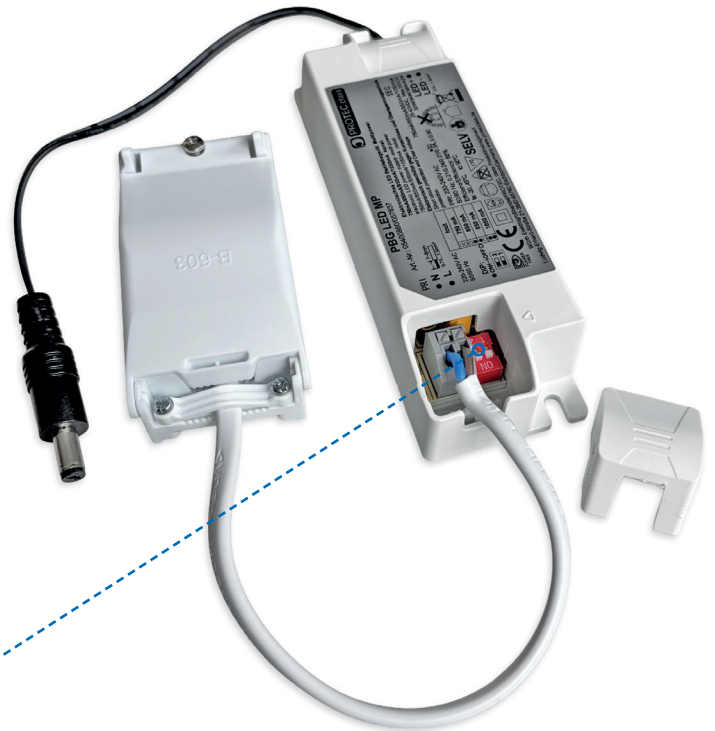
Seite: 5 / 8

## PBG LED MP Betriebsgerät 42W 1050mA IP20

- Multi-Power LED-Betriebsgerät mit Konstantstrom
- Passend für folgendes LED-Panel:  
Art.-Nr. 05400862  
ID-Nr. 057740  
Type: PLEDP38
- Nicht dimmbar
- ENEC-zertifiziert
- Alle technischen Details auf den folgenden Seiten

### Info:

Als separates Austauschgerät verfügbar unter:  
info@protecclass.de oder Tel. 06796 / 477-412

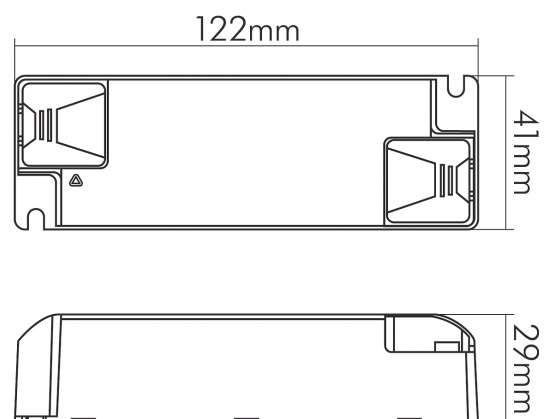


**DIP:**  
● ON ← → OFF ○

■	2
■	1

Iout	
○ ○ ○ ○	750 mA
● ○ ○ ○	850 mA
● ● ○ ○	950 mA
● ● ● ○	1050 mA

25-40VDC, Max.55VDC  
30W/34W/38W/42W



### Informationen

Art.-Nr.	ID-Nr.	Type	VPE
05400880	057837	PBG LED MP	1



SELV IP40 IK05   

# Technisches Datenblatt

Seite: 6 / 8

## PBG LED MP Betriebsgerät 42W 1050mA IP20

### LICHTTECHNISCHE EIGENSCHAFTEN

Konstant-Lichtstrom-Regelung	nein
------------------------------	------

### ELEKTRISCHE EIGENSCHAFTEN

Leistung	27 - 42 VA
Konstantstrom	1050 mA
Eingangsfrequenz	50 - 60 Hz
Leistungsfaktor [bei Volllast]	0,9
Leistungsaufnahme im Leerlaufzustand (Pno)	0,5 W
Anzahl am LS B10 [max.]	19
Anzahl am LS B16 [ max.]	31
Anzahl am LS C10 [max.]	32
Anzahl am LS C16 [max.]	52
Anschlussart primär	Anschlussbox mit Durchgangsverdrahtung (L, N, PE); Steckklemmen
Leiteranzahl primär	2
Anschlussart sekundär	Klinkenbuchse
Leiteranzahl sekundär	2
Dimmbar	nein
Flicker free	ja
Geeignet für Gleichspannung (Primärseite)	nein
Geeignet für Konstantspannung	nein
Geeignet für Konstantstrom	ja
Leitungslänge sekundär	150 cm
Eingangsspannung [AC]	220 - 240 V
Ausgangsspannung [DC]	25 - 40 V
Ausgangsstrom [DC]	1050 mA
Einschaltstrom [kaltstart bei 230V AC]	30 A
Eingangsstrom	0,3 A
Effizienz/Wirkungsgrad bei Volllast	89 %
Leiterquerschnitt sekundär	0,5 mm <sup>2</sup>

### TEMPERATUREIGENSCHAFTEN

Umgebungstemperatur [Ta]	0 - 45 °C
Gehäusetemperatur [Tc]	90 °C

### MATERIAL UND FARBE

Werkstoff des Gehäuses	Kunststoff
Gehäusefarbe	weiß

# Technisches Datenblatt

Seite: 7 / 8

## PBG LED MP Betriebsgerät 42W 1050mA IP20

### SICHERHEITSEIGENSCHAFTEN

Geeignet für Außengebrauch	nein
CE-Kennzeichnung	ja
RoHS	ja
EMC Normen	EN 55015:2013 + A1:2015; EN 61547:2009; EN 61000-3-2:2014; EN 61000-3-3:2013
LVD Normen	EN 62384: 2006 + A1:2009; EN 61347-1:2015; EN 61347-2-13:2014 + A1:2017
SELV	ja
Schutzklasse	II
Schutzart	IP20
Sicherheitstrafo	ja
Kurzschlusschutz	ja
Überlastschutz	ja
Übertemperaturschutz	ja
Temperaturschutzabschaltung bei	110 °C
TÜV Rheinland (bauartgeprüft)	ja
ENEC-Zertifizierung	ENEC 25
Wärmedämmung-Zeichen	ja
Installation, elektrotechnisches Fachwissen	ja
Nur für Innenbereich	ja
Einbauhinweis [entflammaren Materialien]	geeignet zur direkten Montage auf normal entflammaren Materialien

### SONSTIGE EIGENSCHAFTEN

Ausführung	statisch
Kompatibel mit Apple HomeKit	nein
Kompatibel mit Google Assistant	nein
Kompatibel mit Amazon Alexa	nein
IFTTT-Unterstützung verfügbar	nein
Entsorgung	kommunaler Wertstoffhof bzw. regionale Bestimmungen
Unabhängige Installation	ja
Anwendung	nur für LED Leuchten/LED Module
Lagertemperaturbereich	-40 - 80 °C

### MAßE UND GEWICHT

Länge	122 mm
Breite	41 mm
Höhe	29 mm
Gewicht	101 g

# Technisches Datenblatt

Seite: 8 / 8

Optimales Zubehör für LED-Panel 1.500 mm



**PAR 1500 Aufbaurahmen weiß für LED-Panel 1.500 mm**

Art.-Nr.	ID-Nr.	Type	VPE
05400695	056155	PAR 1500	1



**PLEDEF Einbaufeder 4er Set inkl. Winkel**

Art.-Nr.	ID-Nr.	Type	VPE
05400695	056155	PAR 1500	1