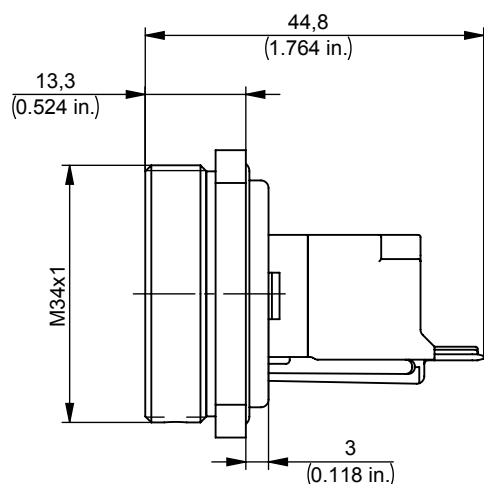
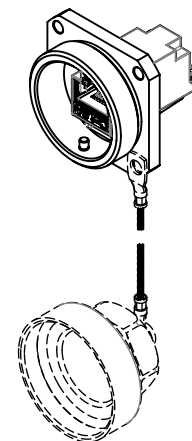
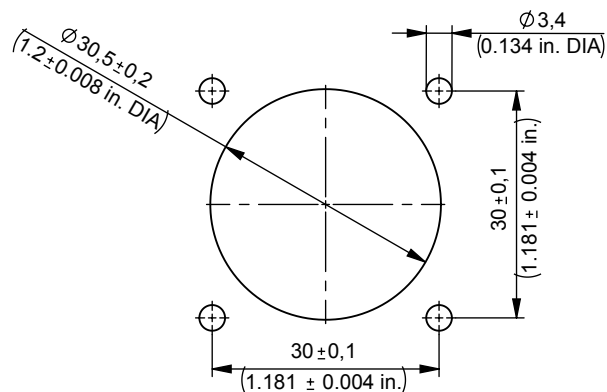
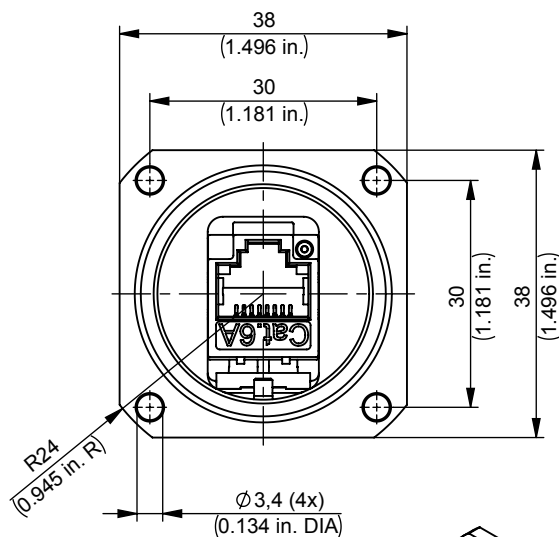


TOC bulkhead set IP68 AMJ Coupler K Cat.6A



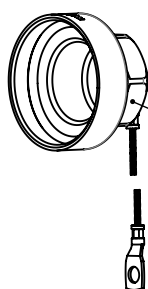
Einbaumaße / Mounting dimensions



Bestell-Nr. Order no	Bezeichnung Description	Barcode EAN 13	VPE PU
J60020A0002	TOC bulkhead set IP68 AMJ Coupler K Cat.6A	4018359419318	1

Bestell-Nr. Order no	Verpackung Packing	VPE PU	Karton Carton	UPE OPU	Karton Carton	UPE OPU	Umkarton Outer carton
J60020A0002	1 pc. in carton, two mounting information	1 pc. in carton	50x50x50 [mm]	6 cartons in outer carton	154x104x56 [mm]	-	-

Optional



TOC Flanschschutzkappe muss separat
bestellt werden.
TOC bulkhead protective cap need
to be ordered separately.

Bestell-Nr. Order no	Bezeichnung Description	Barcode EAN 13	VPE PU
H60030A0000	TOC Flanschschutzkappe IP68 TOC bulkhead protective cap IP68	4018359416614	1

Montageanleitung siehe: www.telegaertner.com
Mounting instructions see: www.telegaertner.com

TOC bulkhead set IP68 AMJ Coupler K Cat.6A



Technische Daten / Technical Data		
Steckverbinder-Norm	IEC 60603-7-5	Connector Standard
Mechanische Eigenschaften		Mechanical Characteristics
Steckkraft	≤ 30N	Insertion force
Lebensdauer (Steckzyklen) TOC	≥ 100	Life (mating cycles) TOC
Werkstoffe		Materials
Flanschgehäuse	Messing / brass; 5 µm (196 µin.) vernickelt / Ni plated	Bulkhead housing
O-Ring	Silikon rot / silicone red	O-ring
Kupplungsgehäuse	Zinkdruckguß / zinc diecast	Coupler housing
Schirmblech	Neusilber / German silver	Shield
Isolierkörper	PA UL94 V2 reinweiß / pure white	Insulation body
Leiterplatte	FR4 UL94 V0	PCB
Oberfläche Leiterplatte	chem. verzinkt / chem. tin-plated	PCB finish
Kontaktfeder	Federstahl / spring steel 0,8 µm (30µin.) Au; 1,2 µm (50µin.) Ni	Contact spring
TOC Flanschschutzkappe IP68	Messing / brass; 5 µm (196 µin.) vernickelt / Ni plated	TOC bulkhead protective cap IP68
Richtlinie 2011/65/EU (RoHS)	RoHS-konform / RoHS-compliant	Directive 2011/65/EU (RoHS)
Umweltanforderungen		Environmental Requirements
Schutz vor Eindringen		Protection against Ingress
Eindringen von Teilchen	IP6X *	Particulate ingress
Wasser / Untertauchen	IPX8 *	Water / Immersion
Klimatisch und chemisch		Climatical and Chemical
Umgebungstemperatur	-40°C bis / to +85°C	Ambient temperature
Elektrische Eigenschaften		Electrical Characteristics
Kontaktwiderstand	≤ 20 mΩ	Contact resistance
Isolationswiderstand	≥ 500 MΩ	Insulation resistance
Spannungsfestigkeit		Voltage Proof
Kontakt-Kontakt	≥ 1000 V, DC	Contact-Contact
Kontakt-Schirm	≥ 1500 V, DC	Contact-Shield
Strombelastbarkeit bei 50°C	1 A	Current carrying capacity at 50°C
PoE+ gemäß IEEE 802.3at	Geeignet für Power over Ethernet+ Adequate for Power over Ethernet+	PoE+ according to IEEE 802.3at

* Die technischen Angaben gelten für das Zusammenwirken von Produkten mit **TOC**-Technologie und den dort gezeigten IP68 Stecker- und Flanschpaarungen.

* Technical data apply to products with **TOC** Technology and the appropriate combinations of IP68 plugs and flange sockets.

TOC bulkhead set IP68 AMJ Coupler K Cat.6A



Technische Daten / Technical Data		
Übertragungstechnische Eigenschaften **		Transmission Performance **
10 Gigabit Ethernet gemäß IEEE 802.3an	Geeignet für 10 Gigabit Ethernet Adequate for 10 Gigabit Ethernet	10 Gigabit Ethernet acc. to IEEE 802.3an
Klasse E _A (Channel)	ISO/IEC 11801, EN 50173-1	Class E _A (Channel)
Klasse E _A (Permanent Link)	ISO/IEC 11801, EN 50173-1	Class E _A (Permanent Link)
Kategorie 6A	ANSI/TIA-568-C.2	Category 6A
Normen		Standards
IP-Schutzarten	IEC 60529	Degrees of protection provided by enclosures (IP code)
Anwendungsneutrale Kommunikationskabelanlagen	ISO/IEC 11801; DIN EN 50173-1	Generic cabling systems

** Für alle aufgeführten Standards gelten die aktuellen und publizierten Ausgabestände zum 11.07.2017.

** The editions of the aforementioned standards by the time of 11.07.2017 are valid.