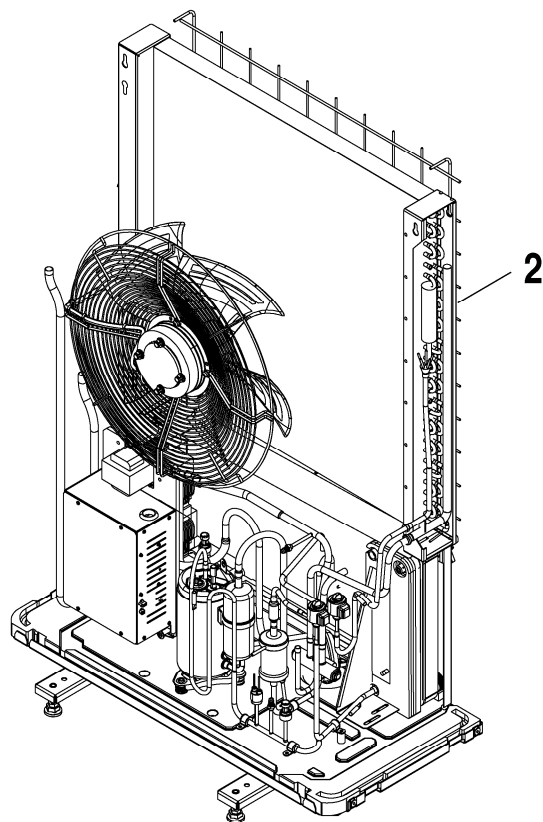
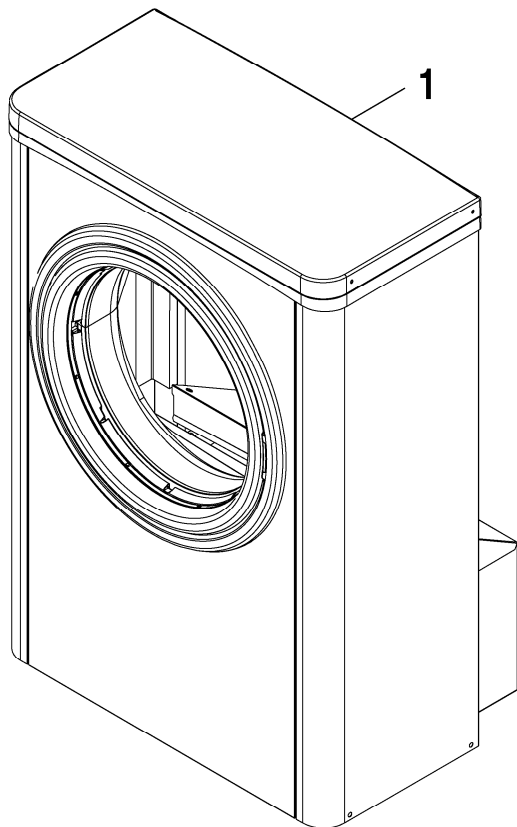


CS7001iAW 13/17 OR-T



6721903723.aa.RO



BOSCH

[de] Wichtige Hinweise zur Installation/Montage

Die Installation/Montage muss durch eine für die Arbeiten zugelassene Fachkraft unter Beachtung der geltenden Vorschriften erfolgen.

[en] Important notes on installation/assembly

The installation/assembly must be carried out by a professional who is authorised to do the work, and with due regard to the relevant regulations.

[fr] Instructions importantes pour l'installation/le montage

L'installation/le montage doit être effectué(e) par un spécialiste qualifié pour les opérations concernées et dans le respect des prescriptions applicables.

[bg] Важни указания във връзка с инсталацията/монтажа

Инсталацията/монтажът трябва да се извършва от лицензиран за работите специалист в съответствие с приложимите разпоредби.

[cs] Důležité pokyny k instalaci/montáži

Instalaci/montáž musí při dodržení platných předpisů provést odborný pracovník s příslušným oprávněním pro tyto práce.

[da] Vigtige anvisninger til installationen/monteringen

Installationen/monteringen skal foretages af en godkendt installatør under overholdelse af de gældende forskrifter.

[el] Σημαντικές υποδείξεις για την εγκατάσταση/συναρμολόγηση

Η εγκατάσταση/συναρμολόγηση πρέπει να πραγματοποιείται από εξουσιοδοτημένο για τις εργασίες αυτές τεχνικό προσωπικό, το οποίο θα πρέπει να φροντίζει ώστε να τηρούνται οι ισχύουσες διατάξεις.

[es] Indicaciones importantes para instalación/montaje

La instalación/el montaje lo debe realizar personal especializado autorizado para los trabajos, respetando las prescripciones vigentes.

[et] Olulised juhised paigaldamiseks/montaažiks

Paigaldamist/montaaži tohib läbi viia selleks volitusi omav spetsialist, arvestades kehtivaid nõudeid.

[fi] Belangrijke aanwijzingen betreffende de installatie/montage

De installatie/montage moet worden uitgevoerd door een voor de werkzaamheden geautoriseerde installateur. Hij moet rekening houden met de geldende voorschriften.

[fi] Tärkeitä asennus- ja kokoonpano-ohjeita

Näihin töihin hyväksytyin ammattiasentajan pitää suorittaa asennus- ja kokoonpanotyöt voimassa olevien määräysten mukaisesti.

[hu] Fontos tudnivalók az installáláshoz/szereléshez

Az installálást/szerelést egy, a munkákra felhatalmazott szakembernek kell végeznie, az érvényes előírások figyelembevételével.

[it] Avvertenze importanti per l'installazione/il montaggio

L'installazione/il montaggio deve aver luogo ad opera di una ditta specializzata ed autorizzata in osservanza delle disposizioni vigenti.

[he] מניפולציות/מонтаזים חשובות לביצוע/התקנת המכשיר

התקנת המכשיר/התקנת המכשיר חייבת להיעשות על ידי מומחה מוסמך, המעריך את המצב ומבטיח את אמינות המכשיר. מומחה מוסמך הוא מי שיש לו הסמכה רשמית לביצוע עבודות אלו.

[it] Svarbios instaliavimo ir (arba) montavimo nuorodos

Instaliuoti ir montuoti, laikantis galiojančių taisyklių, leidžiama kvalifikuotiems specialistams, kurie buvo įgalioti šioms darbams atlikti.

[lv] Svarīgi norādījumi par iekārtas uzstādīšanu / montāžu

Iekārtas uzstādīšanu/montāžu ir jāveic specializētam sertificētam speciālistam, ievērojot spēkā esošos noteikumus.

[nl] Belangrijke aanwijzingen betreffende de installatie/montage

De installatie/montage moet worden uitgevoerd door een voor de werkzaamheden geautoriseerde installateur rekening houdend met de geldende voorschriften.

[no] Viktig informasjon om installasjon/montering

Installasjonen/monteringen skal gjennomføres av autoriserte installatører, og gjeldende forskrifter skal følges.

[pl] Ważne wskazówki dotyczące instalacji/montażu

Instalacja /montaż muszą być wykonane przez uprawnionego do tego rodzaju prac specjalistę przy zachowaniu obowiązujących przepisów.

[pt] Indicações importantes relativas à instalação/montagem

A instalação/montagem deve ser efetuada por um técnico especializado com qualificações para estes trabalhos, tendo em atenção os regulamentos em vigor.

[ro] Indicații importante privind instalarea/montajul

Instalarea/montajul trebuie realizate de către un specialist autorizat pentru lucrările respective, respectându-se prescripțiile valabile.

[ru] Важные указания по подключению/монтажу

Подключение/монтаж должны выполнять специалисты, имеющие допуск к выполнению таких работ, при соблюдении действующих норм и правил.

[sk] Dôležité pokyny týkajúce sa inštalácie/montáže

Inštaláciu/montáž musí realizovať odborník s oprávnením na výkon týchto prác, pričom musí dodržiavať platné predpisy.

[sl] Pomembni napotki za nameštitev/montažo

Nameštitev/montažo mora izvesti strokovnjak, pristojen za tovrstna dela, ob upošte vanju veljavnih predpisov.

[sr] Važna uputstva za ugradnju i montažu

Ugradnju i montažu moraju da obave samo stručna lica ovlašćena za izvođenje takvih radova koja će poštovati važeće propise.

[sv] Viktiga anvisningar för installation/montering

Installationen/monteringen måste utföras av en behörig och fackkunnig person enligt gällande föreskrifter.

[tr] Kurulum/Montaj ile ilgili önemli uyarılar

Kurulum/Montaj çalışmaları sadece yetkili bayiler tarafından aşağıda belirtilen talimatlar dikkate alınarak yapılmalıdır.

[uk] Важливі вказівки щодо установки/монтажу

Установку/монтаж мають здійснювати фахівці, що мають дозвіл на проведення цих робіт, із дотримання чинних приписів.

[zh] 安装方面的重要提示

必须由受到许可承担该项工作的专业人员遵照相关法规进行安装。

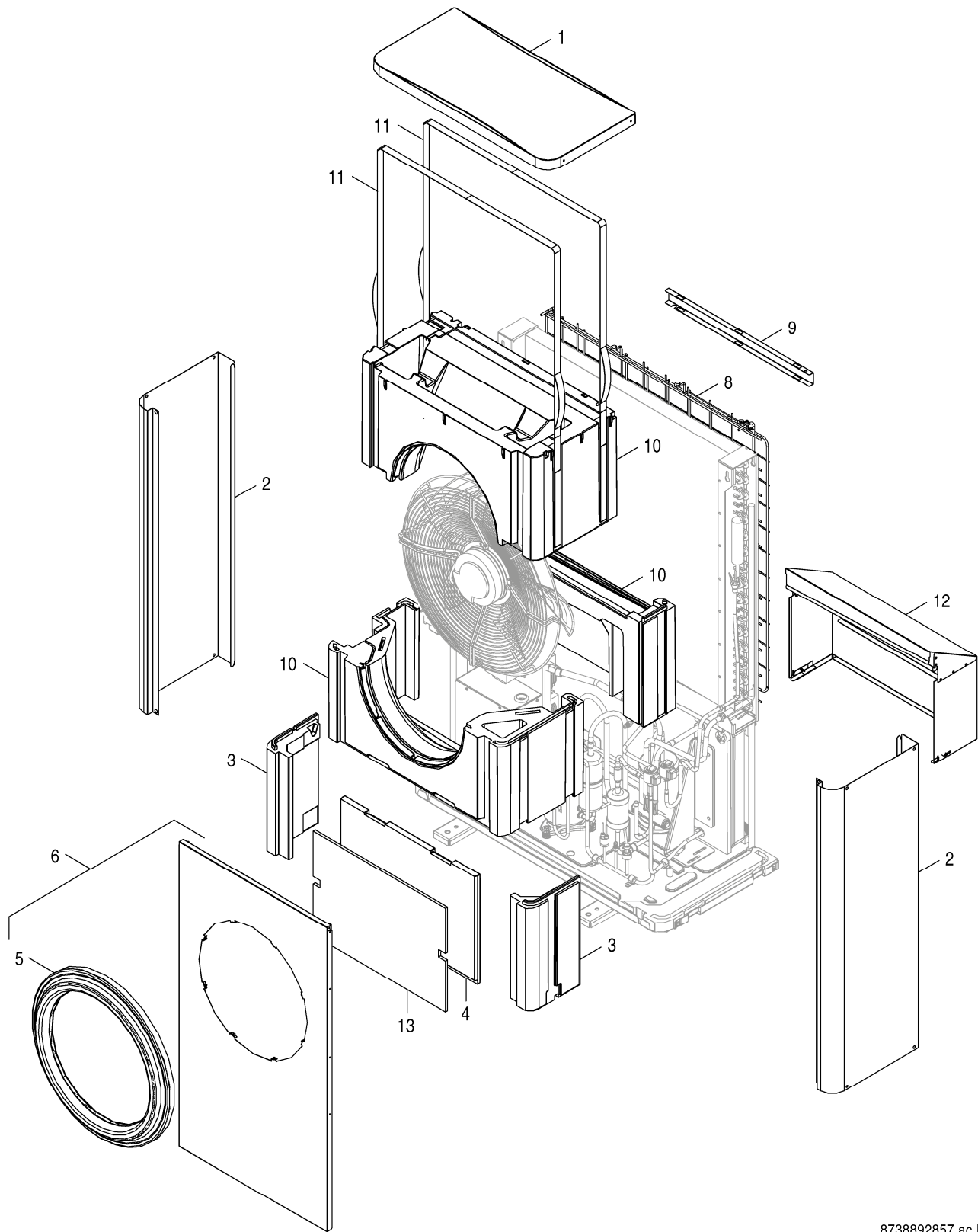
[ar] ملاحظات هامة للتثبيت/التجميع

يجب أن يتم التثبيت/التجميع من قبل متخصص مصرح له بالعمل، مع مراعاة اللوائح السارية.

[fa] نکات مهم درباره نصب/مونتاژ

نصب/مونتاژ باید توسط فردی حرفه ای که مجاز به انجام این کار است، و همچنین با توجه کامل به مقررات مربوطه انجام شود.

Ersatzteilliste
Spare parts list



8738892857.ac.RO

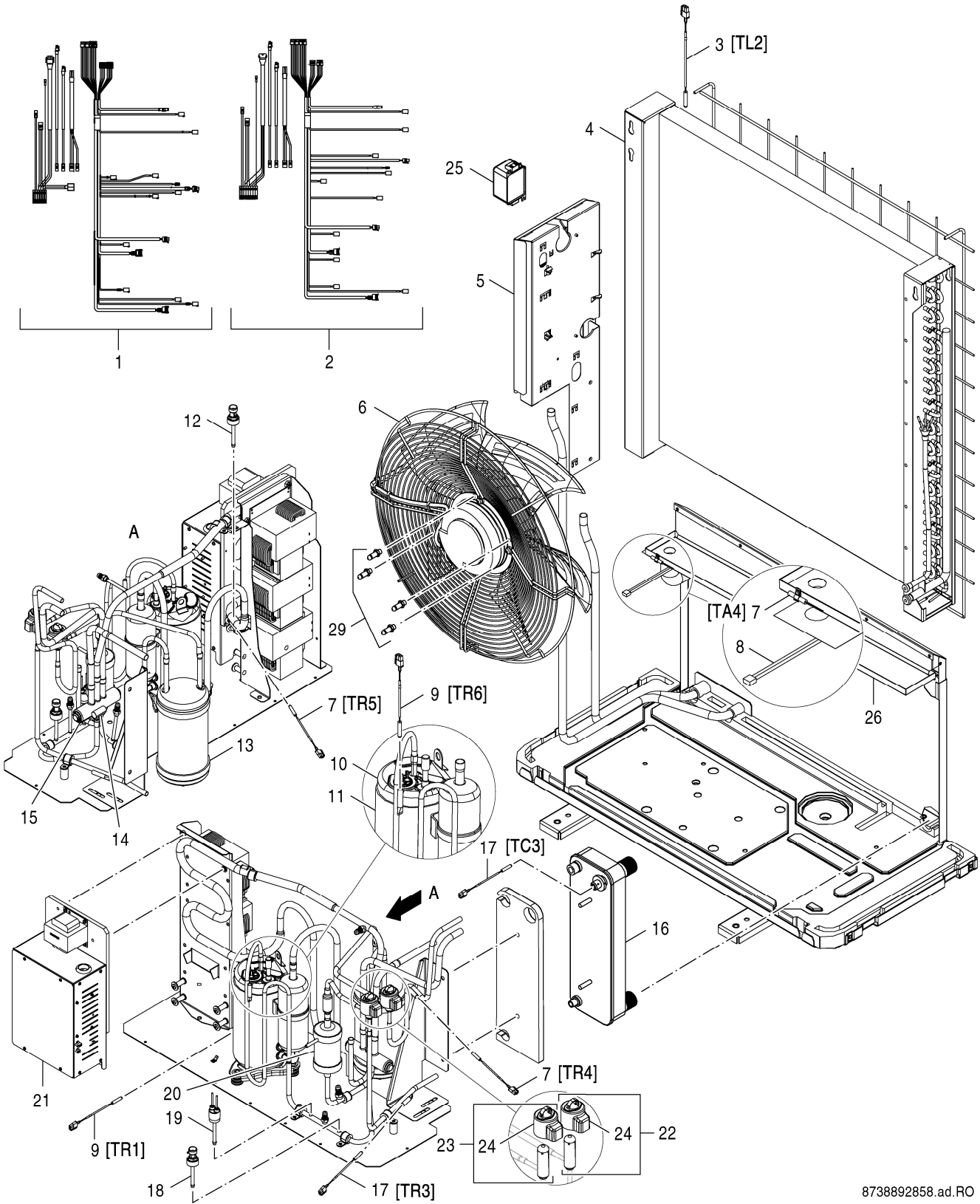
Verkleidung
casing

CS7001iAW 13/17 OR-T

1

Pos	Bezeichnung Description	Bestell-Nr. Ordering no.	AW 13 OR-S	AW 13 OR-T	AW 17 OR-T																Bemerkungen Remarks	
1	Abdeckblech Ju/Bo oben SP	8 738 206 062	■	■	■																	
2	Seitenwand Ju/Bo SP	8 738 206 063	■	■	■																	
3	Seitenteil EPP > 10 kW	8 738 206 081	■	■	■																	
4	Vorderwand EPP > 10 kW	8 738 206 982	■	■	■																	
5	Blende	8 738 206 085	■	■	■																	
6	Vorderwand Ju/Bo SP	8 738 206 064	■	■	■																	
8	Sicherungsgitter mittel	8 738 206 295	■	■	■																	
9	Abdeckung (I)	8 738 209 187	■	■	■																	
10	Luftkasten (I)	8 738 209 183	■	■	■																	
11	Spannband (I)	8 738 209 185	■	■	■																	
12	Abdeckhaube für INPA 11 - 14 AR	8 738 205 045	■	■	■																	
13	Isolierung (I)	8 738 210 162	■	■	■																	
	Montage-Set Verkleidung außen	8 738 206 285	■	■	■																	
	Abdeckung Gebläse	8 738 207 587	■	■	■																	
	Logo Bosch 146 mm	8 738 211 797	■	■	■																	
CS7001iAW 13/17 OR-T															Verkleidung casing					1		

Ersatzteilliste
Spare parts list



8738892858.ad.RO

Wärmeblock
heat exchanger

CS7001iAW 13/17 OR-T

2

Übersetzungsliste
List of translations

Pos	Description
1	Element of construction
1	Cover panel top medium Ju/Bo SP
2	side panel Ju/Bo SP
3	Side panel EPP > 10 kW mid
4	Front panel EPP > 10 kW mid
5	cover
6	front panel Ju/Bo SP
8	Protection Grid. Mid-Acc
9	Cover (I)
10	Air box (I)
11	Fixing strap (I)
12	Cover back mid Cpl. ASM INPA 11 – 14 AR
13	Insul. Front Outside Mid SP
	installation set casing outside/external
	Centerplate Neutral
	Label Bosch logo dia 146 mm
2	Element of construction
2	Cabel Harness 1-phase 13kW
2	Cable Harness 3-phase 11-17kW
3	temperature sensor NTC 900mm 4,7kOhm
4	Evaporator 920x1075 3R9C D
4	Evaporator 920x1075 4R12C E
5	CUHP I/O Board AW V4.18.0
6	Fan R10R-63LPS
7	temperature sensor 200mm, 4,7 kOhm
8	heating cable
9	Temperature sensor 1000 mm R80
10	Compressor TNB306FPGMT 200V
10	Compressor TNB306FPNMT 400V
11	insulation compressor TNB 306
12	Pressure sensor PL1 15bar
13	Reciver 3,1l
14	coil 4-way valve
15	4-way valve STF-0441G1 13-17 kW
16	Condenser B26-46
16	Condenser B26-60
17	Temperature sensor 200 mm, 10 kOhm
18	Pressure sensor PH1 46bar
19	Switch 43,8bar
20	Dry filter ODU
21	Inverter 3-phase
22	Expansion valve UKV 25D260
23	Expansion valve UKV 25D260
23	Expansion valve UKV 32
24	Coil Expansion valve UKV-A300mm
25	Filter EMI 1-phase 25A SP
26	Drip pan L
29	Snaplock to fan SP (4x)
	Adjusting Screw M10x40 black stainless

Gerätetypen
Types of appliances

Gerät Appliance	Bestell-Nr. Ordering no.	Land Country	S-Nr. S-Nr.	Bemerkungen Remarks
CS7001iAW 13 OR-T	7 738 601 997	Div		
CS7001iAW 17 OR-T	7 738 601 998	Div		
CS7001iAW 13 OR-S	7 738 602 089	Div		



BOSCH

Bosch Thermotechnik GmbH
Junkersstr. 20-24
D-73249 Wernau / Germany