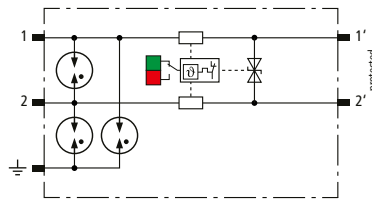
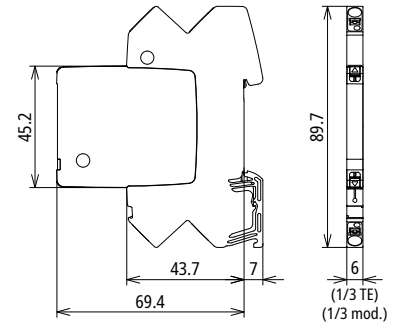


BCO ML2 BD EX 24 (927 284)

- LifeCheck-Ableiter-Überwachung und integrierte Statusanzeige
- Zweipoliger modularer Ableiter zum optimalen Schutz von einer Doppelader eigensicherer Signalkreise
- Einsetzbar nach dem Blitz-Schutzzonen-Konzept an den Schnittstellen 0_A – 2 und höher



Prinzipschaltbild BCO ML2 BD EX 24



Maßbild BCO ML2 BD EX 24

Platzsparender, modularer Überspannungs-Ableiter in 6 mm Baubreite und Push-in-Anschlusstechnik mit Statusanzeige zum Schutz von 1 Doppelader eigensicherer Messkreise und Bussysteme. Erfüllt Anforderungen nach FISCO. Isolationsfestigkeit >500 V Ader-Erde. Mit Signaltrennung für Wartungszwecke.

Typ	BCO ML2 BD EX 24
Art.-Nr.	927 284
Ableiterklasse	TYPE I P2
Impulskategorie	D1, C1, C2, C3, B2
Nennspannung (U _N)	24 V
Höchste Dauerspannung DC (U _C)	36 V
Höchste Dauerspannung AC (U _C)	25,4 V
Nennstrom bei 80 °C (I _n)	0,5 A
D1 Blitzstoßstrom (10/350 µs) gesamt (I _{imp})	3 kA
D1 Blitzstoßstrom (10/350 µs) pro Ader (I _{imp})	1,5 kA
C2 Nennableitstoßstrom (8/20 µs) gesamt (I _n)	10 kA
C2 Nennableitstoßstrom (8/20 µs) pro Ader (I _n)	5 kA
Schutzpegel Ad-Ad bei I _n C2 (U _p)	≤ 65 V
Schutzpegel Ad-PG bei I _n C2 (U _p)	≤ 1100 V
Schutzpegel Ad-Ad bei 1 kV/µs C3 (U _p)	≤ 48 V
Schutzpegel Ad-PG bei 1 kV/µs C3 (U _p)	≤ 1000 V
Serienimpedanz pro Ader	1 Ohm
Grenzfrequenz Ad-Ad (f _c)	3,5 MHz
Kapazität Ad-Ad (C)	≤ 2 nF
Kapazität Ad-PG (C)	≤ 15 pF
Betriebstemperaturbereich (T _v)	-40 °C ... +80 °C
Funktions- / Defektanzeige	grün / rot
Schutzart	IP 20
Anschluss Eingang / Ausgang	Push-in / Push-in
Anschlussquerschnitt eindrätig	0,08-2,5 mm ²
Anschlussquerschnitt feindrätig	0,08-2,5 mm ²
Erdung über	35 mm Hutschiene nach EN 60715
Gehäusewerkstoff	Polyamid PA 6.6
Farbe	blau
Prüfnormen	IEC 61643-21 / EN 61643-21
Zulassungen	ATEX, IECEX, CCC, SIL
SIL-Klassifizierung	bis SIL3 *)
ATEX-Zulassungen (1)	TÜV 19 ATEX 8476 X: II (1)2 G Ex ia [ia Ga] IIC T4 ... T6 Gb
ATEX-Zulassungen (2)	TÜV 19 ATEX 8476 X: II 2 G Ex ib IIC T4 ... T6 Gb
ATEX-Zulassungen (3)	TÜV 19 ATEX 8476 X: II (1) D [Ex ia Da] IIIC

Typ	BCO ML2 BD EX 24
Art.-Nr.	927 284
IECEX-Zulassungen (1)	IECEX TUR 20.0025X: Ex ia [ia Ga] IIC T4 ... T6 Gb
IECEX-Zulassungen (2)	IECEX TUR 20.0025X: Ex ib IIC T4 ... T6 Gb
IECEX-Zulassungen (3)	IECEX TUR 20.0025X: [Ex ia Da] IIIC
China Compulsory Certification	CCC No. 2021312304001130 (Ex ia, Ex ib)
Erweiterte technische Daten	
Max. Ableitstoßstrom (8/20 µs) [1/2 - PG], [1+2 - PG] (I_{max})	20 kA
Ableitstoßstrom (8/20 µs) [1/2 - PG], [1+2 - PG]	10 kA (10x)
Schutzpegel Ad-PG bei 1 kV/µs C3 nach Belastung mit I_{max} (U_p)	≤ 1000 V
Stammdaten	
Nettogewicht	34.861 g/st
Zolltarifnummer (Komb. Nomenklatur EU)	85363010
GTIN (EAN)	4013364405677
VPE	1 ST

Änderungen in Form und Technik, bei Maßen, Gewichten und Werkstoffen behalten wir uns im Sinne des Fortschrittes der Technik vor. Die Abbildungen sind unverbindlich.

^{*)} Details siehe: www.dehn.de