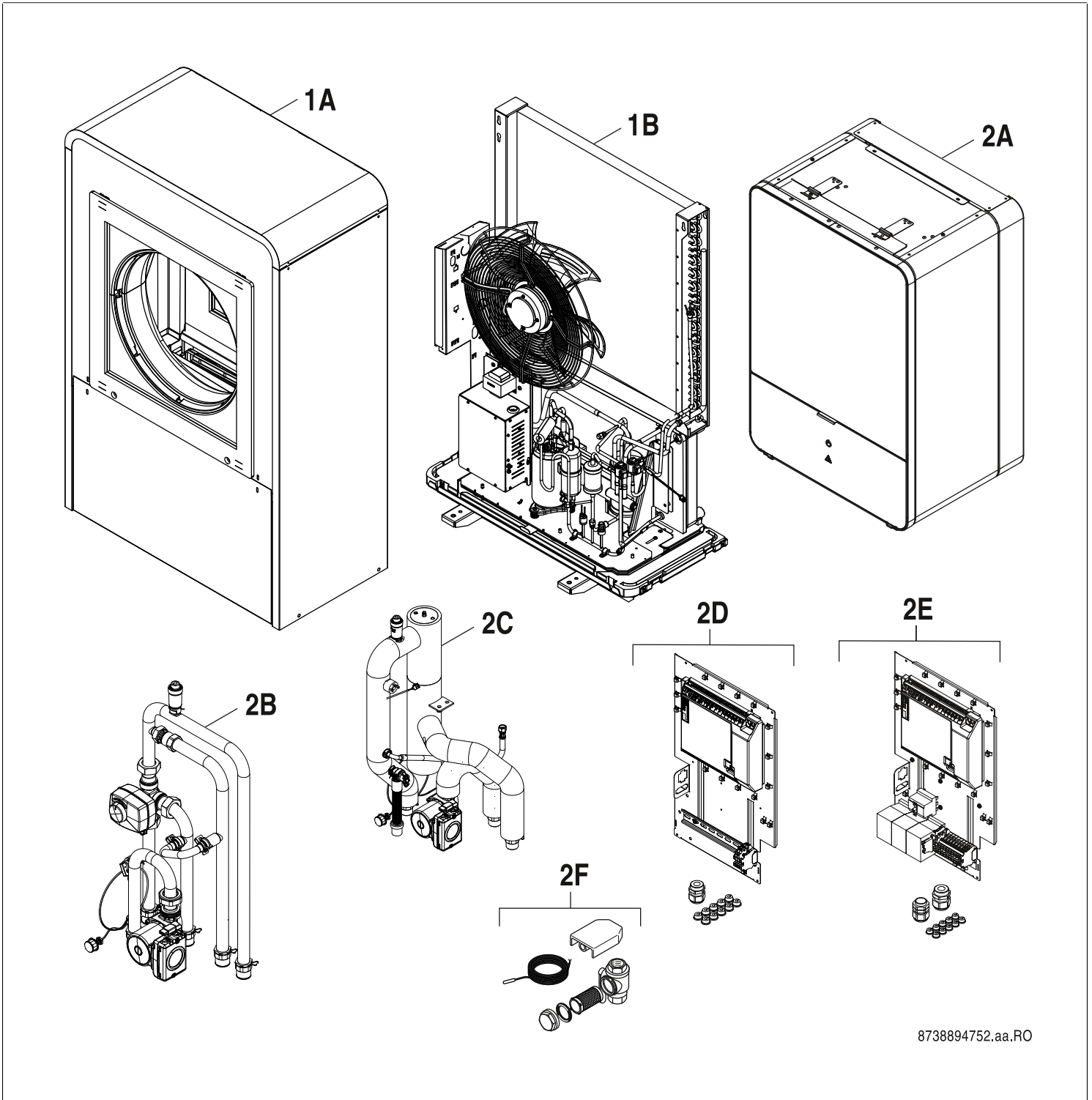


# CS7000iAW 7-17 IRB/E-S/T



8738894752.aa.RO



**[de] Wichtige Hinweise zur Installation/Montage**

Die Installation/Montage muss durch eine für die Arbeiten zugelassene Fachkraft unter Beachtung der geltenden Vorschriften erfolgen.

**[en] Important notes on installation/assembly**

The installation/assembly must be carried out by a qualified contractor, following these instructions and in compliance with the applicable regulations.

**[fr] Instructions importantes pour l'installation/le montage**

L'installation/le montage doit être effectué(e) par un spécialiste qualifié pour les opérations concernées et dans le respect de la présente notice et des prescriptions applicables.

**[bg] Важни указания във връзка с инсталацията/монтажа**

Инсталацията/монтажът трябва да се извършва от лицензиран за работите специалист в съответствие с настоящото ръководство и с приложимите разпоредби.

**[cs] Důležité pokyny k instalaci/montáži**

Instalaci/montáž musí při dodržení pokynů uvedených v tomto návodu a platných předpisů provést odborný pracovník s příslušným oprávněním pro tyto práce.

**[da] Vigtige anvisninger til installationen/monteringen**

Installationen/monteringen skal foretages af en godkendt installatør under overholdelse af denne vejledning og de gældende forskrifter.

**[el] Σημαντικές υποδείξεις για την εγκατάσταση/συναρμολόγηση**

Η εγκατάσταση/τοποθέτηση πρέπει να ανατίθεται σε εκπαιδευμένο για τις συγκεκριμένες εργασίες τεχνικό προσωπικό με τήρηση αυτών των οδηγιών καθώς και των σχετικών προδιαγραφών.

**[es] Indicaciones importantes para instalación/montaje**

La instalación/el montaje debe realizarla personal especializado que esté autorizado para realizar estos trabajos y que tenga en cuenta estas instrucciones y la normativa vigente.

**[et] Olulised juhised paigaldamiseks/montaažiks**

Paigaldamist/montaaži tohib läbi viia vaid selleks volitusi omav spetsialist, arvestades kehtivaid nõudeid.

**[nl-BE] Belangrijke aanwijzingen betreffende de installatie/montage**

De installatie/montage moet worden uitgevoerd door een voor de werkzaamheden geautoriseerde installateur rekening houdend met deze handleiding en de geldende voorschriften.

**[fi] Tärkeitä asennus- ja kokoonpano-ohjeita**

Näihin töihin hyväksytyt ammattiasentajan pitää suorittaa asennus- ja kokoonpanotyöt voimassa olevien määräysten mukaisesti.

**[hu] Fontos tudnivalók az installáláshoz/szereléshez**

A telepítést/szerelést egy, a munkálatokra felhatalmazott szakembernek kell végeznie, jelen utasítás és az érvényes előírások figyelembevételével.

**[it] Avvertenze importanti per l'installazione/il montaggio**

L'installazione/il montaggio deve aver luogo ad opera di una ditta specializzata ed autorizzata in osservanza di queste istruzioni e delle direttive vigenti.

**[ka] მნიშვნელოვანი მითითებები ინსტალაციისთვის/მონტაჟისთვის**

ინსტალაცია/მონტაჟი უნდა განხორციელდეს საბუნებისმეტყველო და მშენებლო კვალიფიციური პერსონალის მიერ, მოქმედი განაწესის დაცვით.

**[lt] Svarbios instaliavimo ir (arba) montavimo nuorodos**

Instaliavimo / montavimo darbus, laikydamiesi šios instrukcijos reikalavimų ir galiojančių taisyklių, privalo atlikti šioms darbams įgalioti specialistai.

**[lv] Svarīgi norādījumi par iekārtas uzstādīšanu / montāžu**

Uzstādīšanu/montāžu jāveic atbilstošajiem darbiem sertificētam speciālistam, ievērojot šo instrukciju un spēkā esošos noteikumus.

**[nl] Belangrijke aanwijzingen betreffende de installatie/montage**

De installatie/montage moet door een erkend installateur volgens de geldende voorschriften worden uitgevoerd.

**[no] Viktig informasjon om installasjon/montering**

Installasjonen/monteringen skal gjennomføres av autoriserte installatører, og installasjonsanvisningen samt gjeldende forskrifter skal følges.

**[pl] Ważne wskazówki dotyczące instalacji/montażu**

Instalację/montaż powinien wykonać specjalista uprawniony do tego typu prac z uwzględnieniem informacji podanych w niniejszej instrukcji oraz aktualnie obowiązujących przepisów.

**[pt] Indicações importantes relativas à instalação/montagem**

A instalação/montagem deve ser efectuada por um técnico autorizado para os trabalhos, respeitando este manual e as prescrições válidas.

**[ro] Indicații importante privind instalarea/montajul**

Instalarea/montajul trebuie realizate de către un specialist autorizat pentru lucrările respective, respectându-se prezentele instrucțiuni și prescripțiile valabile.

**[ru] Важные указания по подключению/монтажу**

Подключение/монтаж должны выполнять только специалисты, имеющие допуск к выполнению таких работ, при соблюдении требований этой инструкции и действующих норм и правил.

**[sk] Dôležité pokyny týkajúce sa inštalácie/montáže**

Inštaláciu/montáž musí vykonať odborný personál, ktorý má oprávnenie pre výkon týchto prác, pričom musí dodržiavať pokyny uvedené v tomto návode a platné predpisy.

**[sl] Pomembni napotki za namestitvev/montažo**

Inštalacijo/montažo lahko izvede samo pooblaščen strokovnjak ob upoštevanju teh navodil in veljavnih predpisov.

**[sr] Važna uputstva za ugradnju i montažu**

Ovu instalaciju/montažu moraju da obave stručna lica koja su ovlašćena za obavljanje takvih radova u skladu sa ovim uputstvom i važećim propisima.

**[sv] Viktiga anvisningar för installation/montering**

Installationen/monteringen måste utföras av en behörig och tekniskt utbildad person enligt denna anvisning samt gällande föreskrifter.

**[tr] Kurulum/Montaj ile ilgili önemli uyarılar**

Kurulum/montaj, bu çalışmalarını yapmasına müsaade edilen uzman kişiler tarafından işbu kılavuz ve geçerli yönetmelikler dikkate alınarak yapılmalıdır.

**[uk] Важливі вказівки щодо установки/монтажу**

Встановлення/монтаж повинні виконувати фахівці, що допущені до виконання таких робіт, із дотриманням цієї інструкції та діючих приписів.

**[zh] 安装方面的重要提示**

安装和组装工作必须由经过许可的专业人员进行，同时必须遵守本说明书和现行法规的相关要求

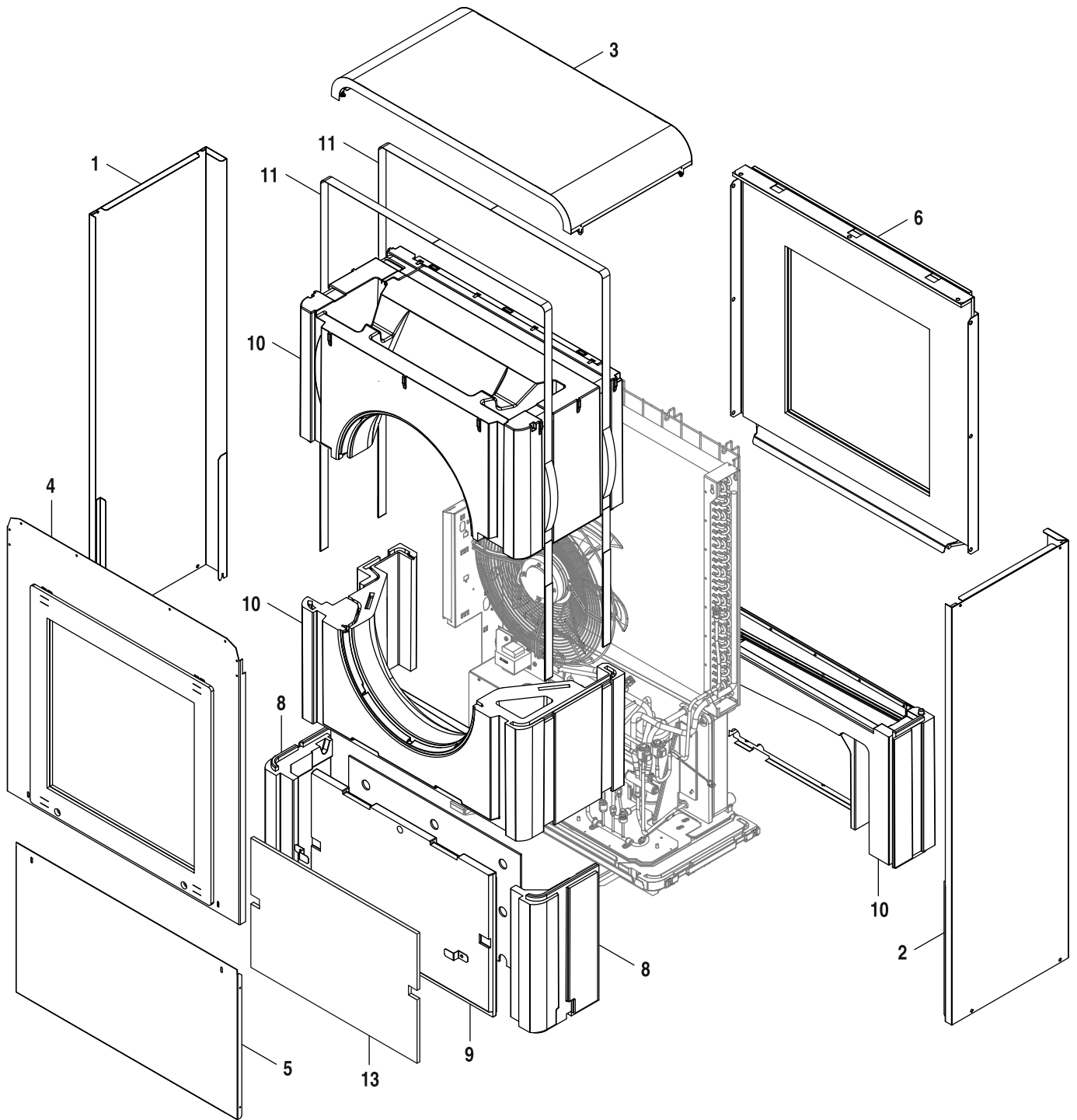
**[ar] ملاحظات هامة للتركيب/التجميع**  
يجب أن يتم التركيب/التجميع من قبل متخصص مصرح له بالعمل، مع مراعاة اللوائح السارية.

**[fa] تذکرات مهم درباره نصب/مونتاژ**  
نصب/مونتاژ باید توسط فردی حرفه ای که مجاز به انجام این کار است، و همچنین با توجه کامل به مقررات مربوطه انجام شود.

**[az] Quraşdırılma**

Quraşdırılma işinin yerinə yetirilməsi səlahiyyətli bir mütəxəssis tərəfindən və müvafiq qaydalara uyğun olaraq aparılmalıdır.

Ersatzteilliste  
Lista parti di ricambio



8738893883.ab.RO

Verkleidung  
Mantello

CS7000iAW 7-17 IRB/E-S/T

1A

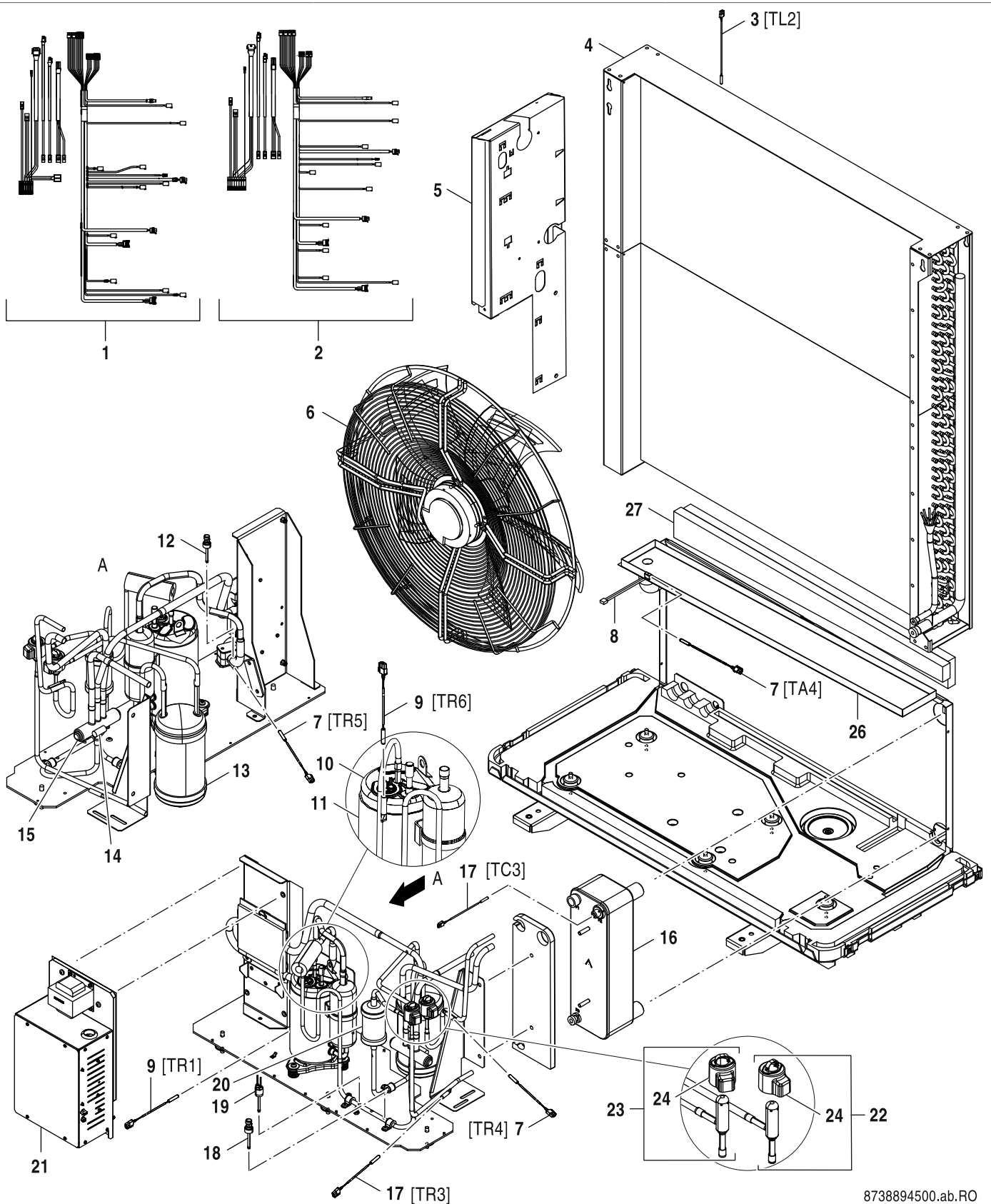
Pos	Bezeichnung Descrizioni	Bestell-Nr. N° d'ordine	AW 13 IRB-T	AW 13 IRE-T	AW 17 IRB-T	AW 17 IRE-T	AW 7 IRB-S	AW 7 IRE-S	AW 9 IRE-S									Bemerkungen Osservazioni
1	Seitenteil links	8 738 209 093					■	■	■									
1	Seitenteil links	8 738 209 105	■	■	■	■												
2	Seitenteil rechts	8 738 209 094					■	■	■									
2	Seitenteil rechts	8 738 209 104	■	■	■	■												
3	Abdeckung oben rund	8 738 209 100					■	■	■									
3	Abdeckung oben rund	8 738 209 109	■	■	■	■												
4	Abdeckung vorne	8 738 209 626					■	■	■									
4	Abdeckung vorne	8 738 209 628	■	■	■	■												
5	Abdeckung vorne unten	8 738 209 627					■	■	■									
5	Abdeckung vorne unten	8 738 209 629	■	■	■	■												
6	Abdeckung hinten	8 738 209 098					■	■	■									
6	Abdeckung hinten	8 738 209 102	■	■	■	■												
8	Seitenteil EPP <10 kW	8 738 206 080					■	■	■									FD < 240
8	Seitenteil EPP > 10 kW	8 738 206 081	■	■	■	■												
8	Seitenteil EPP <10 kW V2	8 738 213 950					■	■	■									FD >= 240
9	Vorderwand EPP <10 kW	8 738 206 981					■	■	■									FD < 240
9	Vorderwand EPP > 10 kW	8 738 206 982	■	■	■	■												
9	Vorderwand EPP <10 kW V2	8 738 213 951					■	■	■									
10	Gehäuse EPP (s)	8 738 209 182					■	■	■									FD < 240
10	Luftkasten (l)	8 738 209 183	■	■	■	■												
10	Gehäuse EPP V2	8 738 213 952					■	■	■									FD >= 240
11	Spannband (s)	8 738 209 184					■	■	■									
11	Spannband (l)	8 738 209 185	■	■	■	■												
13	Abdeckung (Isolierung)	8 738 210 161					■	■	■									FD < 240
13	Isolierung (l)	8 738 210 162	■	■	■	■												
13	Abdeckung (Isolierung) V2	8 738 213 954					■	■	■									FD >= 240
	Schraube EPP D15x32 (4x)	8 738 209 099	■	■	■	■	■	■	■									

**CS7000iAW 7-17 IRB/E-S/T**

Verkleidung  
Mantello

**1A**

Ersatzteilliste  
 Lista parti di ricambio



8738894500.ab.RO

Wärmepumpe  
 Pompa di calore

CS7000iAW 7-17 IRB/E-S/T

1B

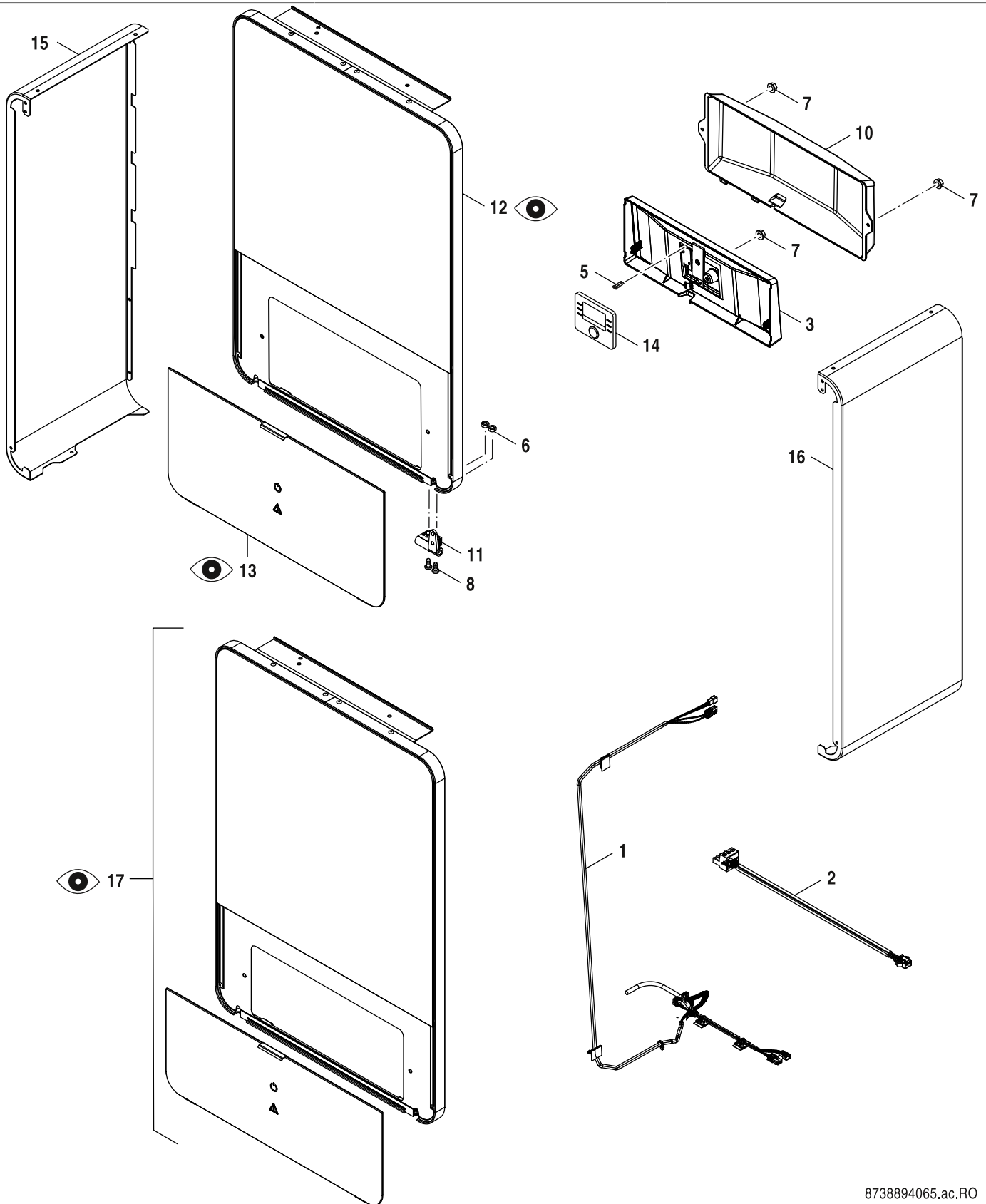
Pos	Bezeichnung Descrizioni	Bestell-Nr. N° d'ordine								Bemerkungen Osservazioni		
			AW 13 IRB-T	AW 13 IRE-T	AW 17 IRB-T	AW 17 IRE-T	AW 7 IRB-S	AW 7 IRE-S	AW 9 IRE-S			
1	Kabelbaum AW 5-10kW	8 733 703 186						■	■	■		
2	Kabelbaum dreiphasig 11-17 KW	8 738 211 937	■	■	■							
3	Temperaturfühler (Luftkanal)	8 738 209 112	■	■	■	■	■	■				
4	Verdampfer 746x800 2R5C B	8 733 703 166						■	■			
4	Verdampfer 746x800 3R8C C	8 733 703 167								■		
4	Verdampfer 920x1075 3R9C D	8 733 703 168	■	■								
4	Verdampfer 920x1075 4R12C E	8 733 703 169			■	■						
5	Steuereinheit CUHP I/O Board AW V4.19	8 738 212 828	■	■	■	■	■	■	■			
6	Gebläse	8 738 209 101						■	■	■		
6	Gebläse	8 738 209 110	■	■	■	■						
7	Temperaturfühler 200mm, 4,7 kOhm	8 733 703 183	■	■	■	■	■	■	■			
8	Heizkabel	8 738 206 093						■	■	■		
8	Heizkabel	8 738 206 094	■	■	■							
9	Temperaturfühler 1000 mm R80	8 738 207 622	■	■	■	■	■	■	■			
10	Kompressor SNB130FGBMT	8 733 703 187						■	■			
10	Kompressor SNB172FEKMT	8 733 703 188								■		
10	Kompressor TNB306FPNMT 400V	8 733 703 190	■	■	■	■						
11	Isolierung Kompressor SNB 130-172	8 733 703 206	■	■				■	■	■		
11	Isolierung Kompressor TNB 306	8 733 703 207			■	■						
12	Druckfühler PL1 15bar	8 733 703 201	■	■	■	■	■	■	■			
13	Behälter 3,1l	8 733 703 208	■	■	■	■						
13	Akkumulator 1,8l	8 733 703 210								■		
13	Akkumulator 1,5l	8 733 703 211						■	■			
14	Spule 4-Wege-Ventil	8 733 703 163	■	■	■	■	■	■	■			
15	4-Wege-Ventil STF-0251 G1	8 733 703 874						■	■			
15	4-Wege-Ventil STF-0316 G1	8 733 703 875								■		
15	4-Wege-Ventil STF-0441G1 13-17 kW	8 733 703 877	■	■	■	■						
16	Verflüssiger B26-24	8 733 703 171						■	■			
16	Verflüssiger B26-32	8 733 703 172								■		
16	Verflüssiger B26-46	8 733 703 173	■	■								
16	Verflüssiger B26-60	8 733 703 174			■	■						
17	Temperaturfühler 200 mm, 10 kOhm	8 733 703 181	■	■	■	■	■	■	■			
18	Druckfühler PH1 46bar	8 733 703 200	■	■	■	■	■	■	■			
19	Druckschalter 43,8bar	8 733 703 199	■	■	■	■	■	■	■			
20	Trockenfilter	8 733 702 983	■	■	■	■	■	■	■			
21	Wechselrichter 1-Phase	8 738 209 407						■	■	■		
21	Wechselrichter dreiphasig	8 738 211 935	■	■	■	■						
22	Expansionsventil UKV 18D259	8 733 703 212						■	■	■		
22	Expansionsventil UKV 25D260	8 733 703 213	■	■	■	■						
23	Expansionsventil UKV 18D259	8 733 703 212						■	■			
23	Expansionsventil UKV 25D260	8 733 703 213	■	■						■		
23	Expansionsventil UKV 32	8 733 703 215			■	■						
24	Spule Expansionsventil UKV-A300mm	8 733 703 216	■	■	■	■	■	■	■			
26	Auffangwanne S	8 738 208 502						■	■	■		FD < 240
26	Auffangwanne L	8 738 208 503	■	■	■	■						
26	Auffangwanne V2	8 738 213 953						■	■	■		FD >= 240
27	Isolierung	8 738 212 887	■	■	■	■						
27	Isolierung	8 738 212 909						■	■	■		
	Schwingungsdämpfer (4x)	8 738 209 111	■	■	■	■	■	■	■			
	Cable CANbus 2x2x0,75 30m	8 738 213 456	■	■	■	■	■	■	■			

**CS7000iAW 7-17 IRB/E-S/T**

Wärmepumpe  
Pompa di calore

**1B**

**Ersatzteilliste**  
**Lista parti di ricambio**



8738894065.ac.RO

Verkleidung Bo  
 Mantello Bo

**CS7000iAW 7-17 IRB/E-S/T**

**2A**



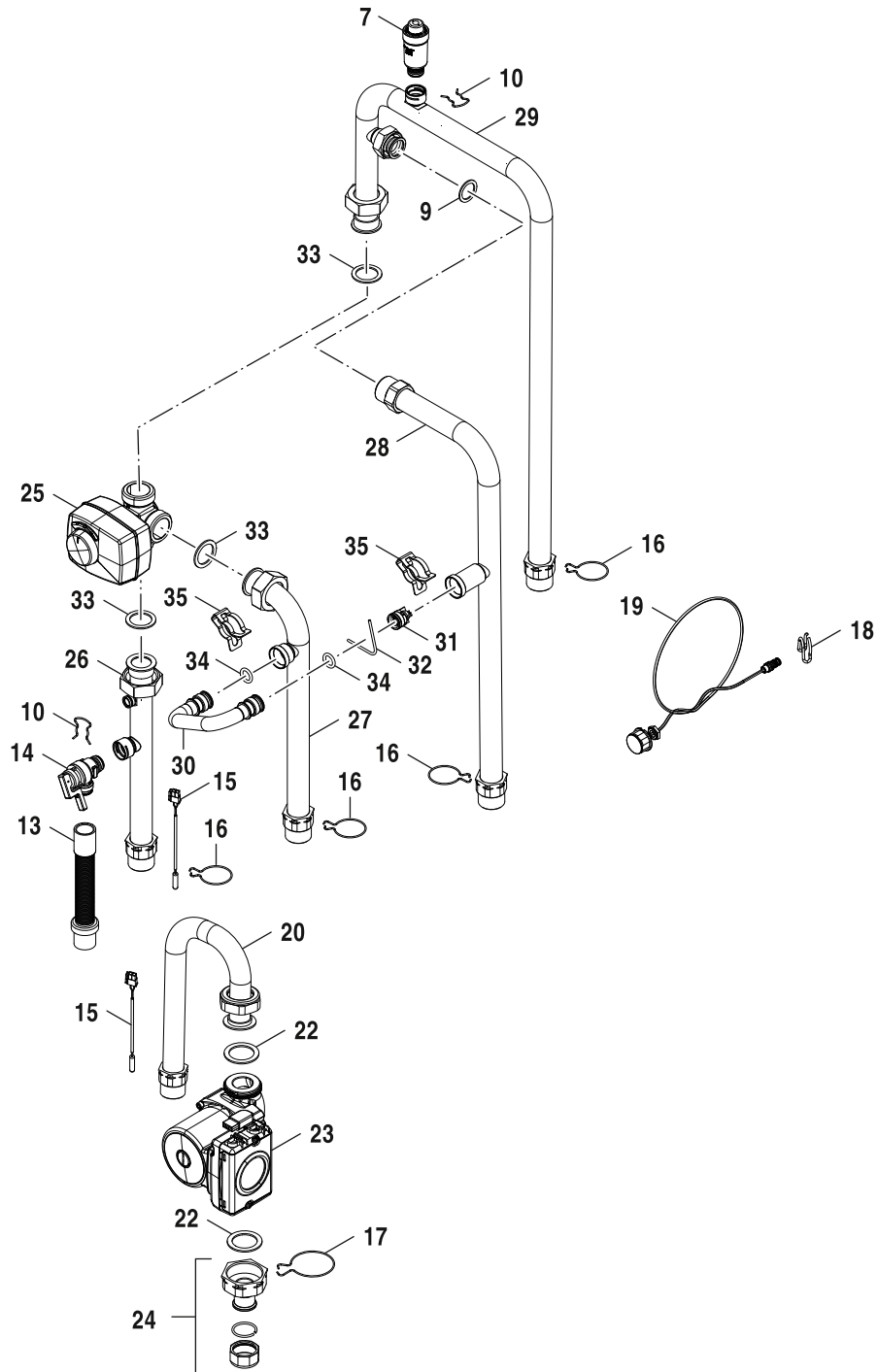
Pos	Bezeichnung Descrizioni	Bestell-Nr. N° d'ordine																	Bemerkungen Osservazioni								
			AW 13 IRB-T	AW 13 IRE-T	AW 17 IRB-T	AW 17 IRE-T	AW 7 IRB-S	AW 7 IRE-S	AW 9 IRE-S																		
1	Kabel HMI	8 738 715 147	■	■	■	■	■	■																			
2	Kabel CuHP-LEDs	8 738 715 148	■	■	■	■	■	■																			
3	Halter HMI WH rot	8 738 716 132	■	■	■	■	■	■																			
5	Kontakt Pins (10x)	8 738 715 760	■	■	■	■	■	■																			
6	Mutter M3 (10x)	8 738 715 152	■	■	■	■	■	■																			
7	Mutter M5 (10x)	8 738 715 153	■	■	■	■	■	■																			
8	Schraube (10x)	8 738 715 154	■	■	■	■	■	■																			
10	Gehäuse HMI	8 738 209 436	■	■	■	■	■	■																			
11	Scharnier links/rechts	8 738 715 157	■	■	■	■	■	■																			
12	Vorderwand Bo oben weiß (Glas)	8 738 723 439	■	■	■	■	■	■																			FD => 21.09.2018
13	Klappe weiß (Glas)	8 738 723 443	■	■	■	■	■	■																			FD => 21.09.2018
14	Bedienfeld HPC410	8 737 712 761	■	■	■	■	■	■																			
17	Vorderwand + Klappe (Set) BO weiß Glas	8 738 723 460	■	■	■	■	■	■																			FD < 21.09.2018
	Drehknopf	8 737 712 636	■	■	■	■	■	■																			
	Magnet (10x)	8 738 719 365	■	■	■	■	■	■																			

**CS7000iAW 7-17 IRB/E-S/T**

Verkleidung Bo  
Mantello Bo

**2A**

**Ersatzteilliste**  
**Lista parti di ricambio**



8738892689.ab.RO

Rohrgruppe HL  
 gruppo tubazioni HL

**CS7000iAW 7-17 IRB/E-S/T**

**2B**

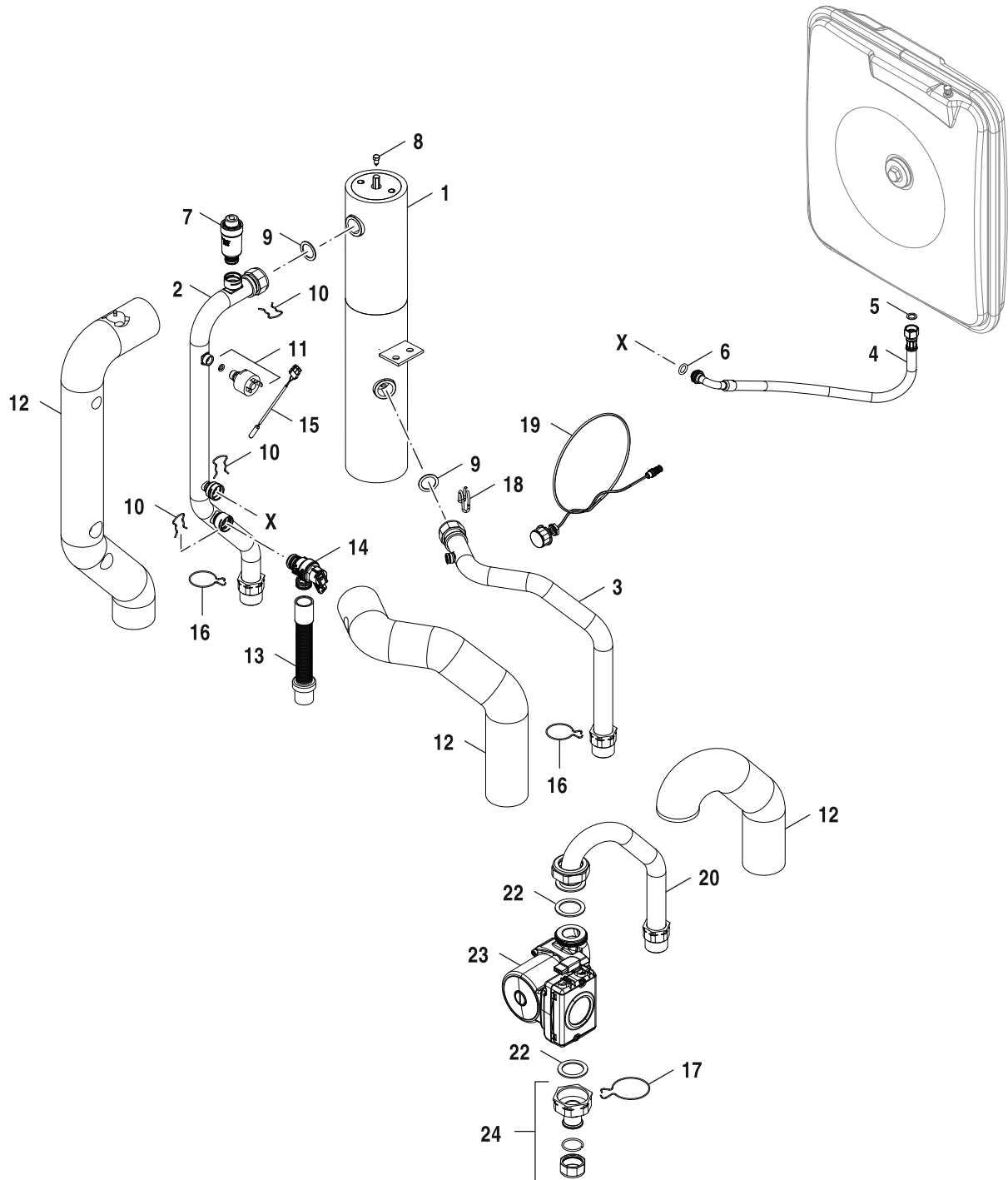
Pos	Bezeichnung Descrizioni	Bestell-Nr. N° d'ordine							Bemerkungen Osservazioni											
			AW 13 IRB-T	AW 13 IRE-T	AW 17 IRB-T	AW 17 IRE-T	AW 7 IRB-S	AW 7 IRE-S		AW 9 IRE-S										
7	Schnellentlüfter	8 716 012 628 0	■	■	■															
9	Dichtung 30x22,2x1,5 (10x)	8 710 103 164 0	■	■	■															
10	Haltefeder (10x)	8 711 200 016 0	■	■	■															
13	Schlauch l = 315 mm	8 718 641 879 0	■	■	■															
14	Sicherheitsventil	8 716 010 876 0	■	■	■															
15	Temperaturfühler NTC 200mm R40 molex	8 733 702 636 0	■	■	■															
16	Klammer (5x)	8 718 645 482 0	■	■	■															
17	Klammer (5x)	8 718 645 484 0	■	■	■															
18	Kabelclip (10x)	8 719 905 335 0	■	■	■															
19	Manometer Set	8 737 602 883	■	■	■															
20	Rohr Pumpe	8 718 645 531 0	■	■	■															
22	Dichtung G1 1/2 (10x)	8 718 642 367 0	■	■	■															
23	Pumpe UPM2K 25-75-130	8 718 645 572 0			■															
23	Pumpe UPMGEO 25-85 130	8 718 645 573 0	■	■																
24	Adapter Set Pumpe	8 718 645 483 0	■	■	■															
25	3-Wege-Mischer G1"	8 718 590 807 0			■															
25	3-Wege-Mischer G1 1/4"	8 718 590 808 0	■	■																
26	Rohrgruppe	8 718 645 519 0	■	■	■															
27	Rückföhrleitung Zuheizel	8 718 645 234 0	■	■	■															
28	Zuleitung Zuheizel	8 718 645 236 0	■	■	■															
29	Zuleitung Mischer	8 718 645 231 0	■	■	■															
30	Bypassleitung	8 718 642 158 0	■	■	■															
31	Rückschlagventil	8 718 505 020 0	■	■	■															
32	Klemmfeder (10x)	8 714 606 016 0	■	■	■															
33	Dichtung (10x) G 1 1/4	8 718 642 482 0	■	■	■															
34	O-Ring 17x4 (10x)	8 716 771 154 0	■	■	■															
35	Klammer (10x)	8 711 200 024 0	■	■	■															

**CS7000iAW 7-17 IRB/E-S/T**

Rohrgruppe HL  
gruppo tubazioni HL

**2B**

**Ersatzteilliste**  
**Lista parti di ricambio**



8738892686.ab.RO

Rohrgruppe HC  
 gruppo tubazioni HC

**CS7000iAW 7-17 IRB/E-S/T**

**2C**

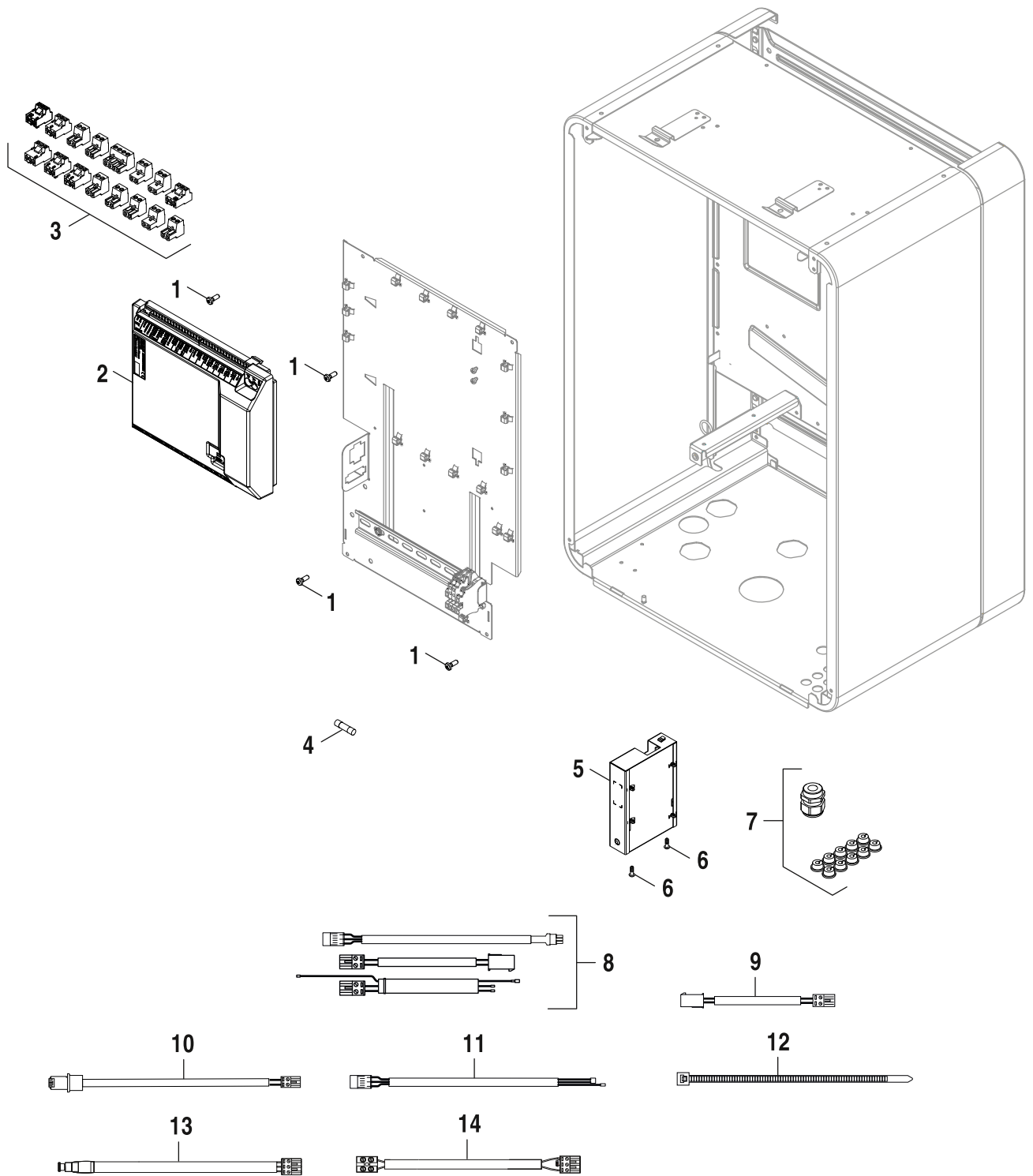
Pos	Bezeichnung Descrizioni	Bestell-Nr. N° d'ordine							Bemerkungen Osservazioni
			AW 13 IRB-T	AW 13 IRE-T	AW 17 IRB-T	AW 17 IRE-T	AW 7 IRB-S	AW 7 IRE-S	
1	Elektroheizung (Edelstahl)	8 718 594 630 0	■	■	■	■	■		
2	Rohr Auslass Zusatzheizung	8 718 645 389 0	■	■	■	■	■		
3	Zuleitung Zuheizer	8 718 645 390 0	■	■	■	■	■		
4	Flexschlauch	8 718 645 199 0	■	■	■	■	■		
5	Dichtscheibe 15.0 x 10.0 x 1.0	8 716 140 921 0	■	■	■	■	■		
6	O-Ring 13,87x3,53 (10x)	8 716 771 155 0	■	■	■	■	■		
7	Schnellentlüfter	8 716 012 628 0	■	■	■	■	■		
8	Schraube (10x) M6x10	8 713 401 102 0	■	■	■	■	■		
9	Dichtung 30x22,2x1,5 (10x)	8 710 103 164 0	■	■	■	■	■		
10	Haltefeder (10x)	8 711 200 016 0	■	■	■	■	■		
11	Druckschalter	8 716 012 002 0	■	■	■	■	■		
12	Isolierung set - HC	8 737 601 098 0	■	■	■	■	■		
13	Schlauch l = 315 mm	8 718 641 879 0	■	■	■	■	■		
14	Sicherheitsventil	8 716 010 876 0	■	■	■	■	■		
15	Temperaturfühler NTC 200mm R40 molex	8 733 702 636 0	■	■	■	■	■		
16	Klammer (5x)	8 718 645 482 0	■	■	■	■	■		
17	Klammer (5x)	8 718 645 484 0	■	■	■	■	■		
18	Kabelclip (10x)	8 719 905 335 0	■	■	■	■	■		
19	Manometer Set	8 737 602 883	■	■	■	■	■		
20	Rohr Pumpe_HC	8 718 645 426 0	■	■	■	■	■		
22	Dichtung G1 1/2 (10x)	8 718 642 367 0	■	■	■	■	■		
23	Pumpe mit Isolierung	8 718 645 846 0					■	■	
23	Pumpe mit Isolierung	8 718 645 866 0	■	■					
24	Adapter Set Pumpe	8 718 645 483 0	■	■	■	■	■		

**CS7000iAW 7-17 IRB/E-S/T**

Rohrgruppe HC  
gruppo tubazioni HC

**2C**

**Ersatzteilliste**  
**Lista parti di ricambio**



8738894076.ab.RO

Schaltkasten B Bo  
 Aparato de control B Bo

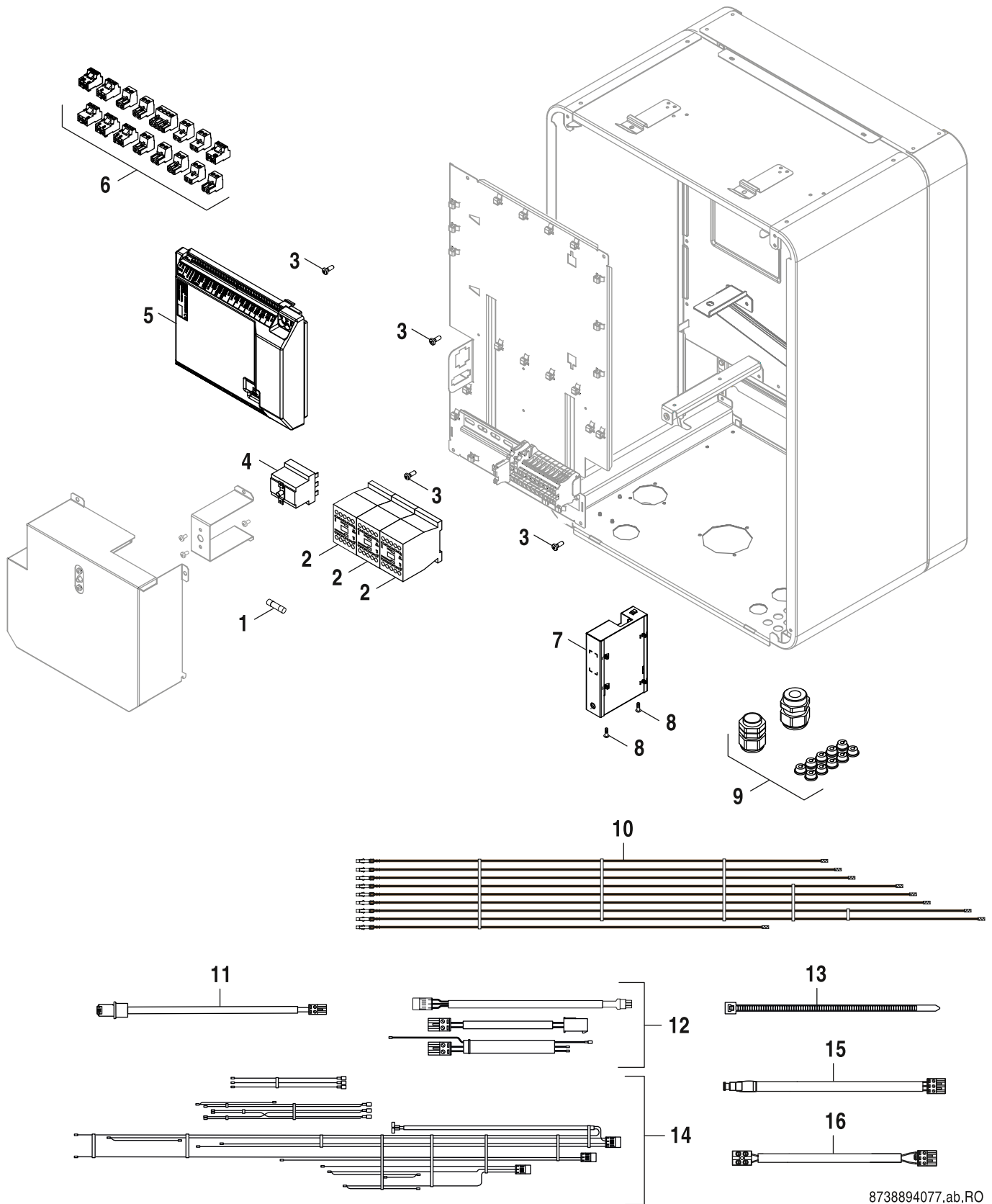
**CS7000iAW 7-17 IRB/E-S/T**

**2D**

Pos	Bezeichnung Descrizioni	Bestell-Nr. N° d'ordine																		Bemerkungen Osservazioni
			AW 13 IRB-T	AW 13 IRE-T	AW 17 IRB-T	AW 17 IRE-T	AW 7 IRB-S	AW 7 IRE-S	AW 9 IRE-S											
1	Schraube M5x15 (10x)	8 713 401 109 0	■	■	■															
2	Steuereinheit CUHP V1.20 Bo/Ju	8 738 212 654	■	■	■															
3	Stecker Set	8 737 601 684 0	■	■	■															
4	Sicherung(10x)	8 716 010 914 0	■	■	■															
5	IP-Modul CUHP SP	8 733 704 175	■	■	■															
6	Flachkopfschraube ST3,9x9,5 A3T (10x)	7 747 026 999	■	■	■															
7	Kabeldurchführung Set	8 737 601 095 0	■	■	■															
8	Kabel Set Sensor G2&T9/HMI/IP_Modul	8 718 589 292 0	■	■	■															
9	Kabel Light	8 718 591 093 0	■	■	■															
10	Kabel Pumpe PWM	8 718 591 018 0	■	■	■															
11	Kabelbaum HL	8 718 589 293 0	■	■	■															
12	Kabelbinder (x10)	8 718 579 445 0	■	■	■															
13	Kabel BBTool	8 718 596 330 0	■	■	■															
14	Kabel Smart Grid	8 718 596 431 0	■	■	■															
	Leiterplatte AW BO/Ju V2.03	8 738 209 652	■	■	■															Kaskade

<b>CS7000iAW 7-17 IRB/E-S/T</b>	Schaltkasten B Bo Aparato de control B Bo	<b>2D</b>
---------------------------------	--	-----------

**Ersatzteilliste**  
**Lista parti di ricambio**



8738894077.ab.RO

Schaltkasten E Bo  
 Aparato de control E Bo

**CS7000iAW 7-17 IRB/E-S/T**

**2E**



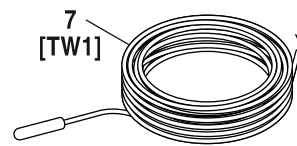
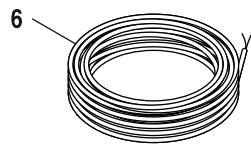
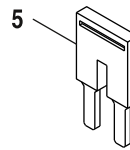
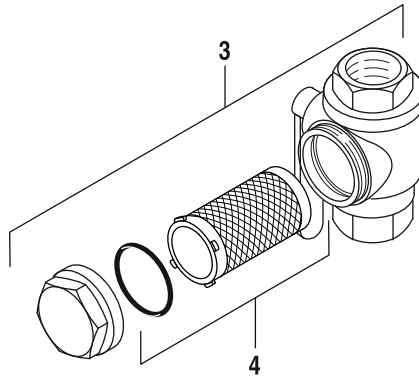
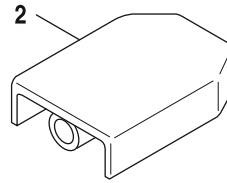
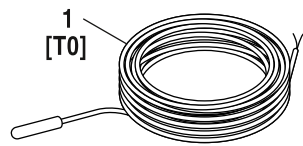
Pos	Bezeichnung Descrizioni	Bestell-Nr. N° d'ordine	AW 13 IRB-T	AW 13 IRE-T	AW 17 IRB-T	AW 17 IRE-T	AW 7 IRB-S	AW 7 IRE-S	AW 9 IRE-S										Bemerkungen Osservazioni
1	Sicherung(10x)	8 716 010 914 0	■	■	■	■	■	■											
2	Relais 9A	8 717 201 048 0	■	■	■	■	■	■											
3	Schraube M5x15 (10x)	8 713 401 109 0	■	■	■	■	■	■											
4	Temperaturbegrenzer 95°, 1,7m	8 738 208 813	■	■	■	■	■	■											
5	Steuereinheit CUHP V1.20 Bo/Ju	8 738 212 654	■	■	■	■	■	■											
6	Stecker Set	8 738 206 040	■	■	■	■	■	■											
7	IP-Modul CUHP SP	8 733 704 175	■	■	■	■	■	■											
8	Flachkopfschraube ST3,9x9,5 A3T (10x)	7 747 026 999	■	■	■	■	■	■											
9	Kabeldurchführung Set	8 737 601 095 0	■	■	■	■	■	■											
10	Kabel Set-Comfort	8 718 589 290 0	■	■	■	■	■	■											
11	Kabel Pumpe PWM	8 718 591 018 0	■	■	■	■	■	■											
12	Kabel Set Sensor G2&T9/HMI/IP_Modul	8 718 589 292 0	■	■	■	■	■	■											
13	Kabelbinder (x10)	8 718 579 445 0	■	■	■	■	■	■											
14	Kabelbaum Hy-Co	8 718 589 291 0	■	■	■	■	■	■											
15	Kabel BBTool	8 718 596 330 0	■	■	■	■	■	■											
16	Kabel Smart Grid	8 718 596 431 0	■	■	■	■	■	■											
	Leiterplatte AW BO/Ju V2.03	8 738 209 652	■	■	■	■	■	■											Kaskade

**CS7000iAW 7-17 IRB/E-S/T**

Schaltkasten E Bo  
Aparato de control E Bo

**2E**

**Ersatzteilliste**  
**Lista parti di ricambio**



8738892927.ab.RO

Zubehör WH IDU  
accessori WH IDU

**CS7000iAW 7-17 IRB/E-S/T**

**2F**

Pos	Bezeichnung Descrizioni	Bestell-Nr. N° d'ordine							Bemerkungen Osservazioni														
			AW 13 IRB-T	AW 13 IRE-T	AW 17 IRB-T	AW 17 IRE-T	AW 7 IRB-S	AW 7 IRE-S		AW 9 IRE-S													
1	Temperaturfühler NTC10 1000mm R40 molex	8 738 206 065	■	■	■	■	■	■															
2	Außentemperaturfühler 4,7K	8 738 203 521	■	■	■	■	■	■															
3	Filter Kugelhahn DN25	8 733 702 117	■	■	■	■	■	■															
4	Wassersieb DN25	8 733 702 122	■	■	■	■	■	■															
5	Brücke (2x)	8 718 589 538 0		■		■		■															
6	Kabel Molex 4m	8 738 206 161	■	■	■	■	■	■															
7	Temperaturfühler NTC RD 6,0 12K 6000mm	7 735 502 304	■	■	■	■	■	■															

**CS7000iAW 7-17 IRB/E-S/T**

Zubehör WH IDU  
accessori WH IDU

**2F**

**Übersetzungsliste**  
**Traduzione delle descrizioni**

Pos	Descrizione				
<b>1A</b>	<b>Gruppo di costruzione</b>				
1	Pannello laterale links				
1	Pannello laterale sinistra				
2	Pannello laterale destra				
3	Pannello protettivo sopra				
4	Pannello protettivo anteriore				
5	Pannello protettivo anteriore sotto				
6	Pannello protettivo posteriore				
8	Pannello laterale EPP minore 10 kW				
8	Pannello laterale EPP > 10 kW				
8	Pannello laterale EPP minore 10 kW V2				
9	pannello anteriore EPP minore 10 kW				
9	parete anteriore EPP > 10 kW				
9	Pannello anteriore EPP minore 10 kW V2				
10	Camera ventilazione (s)				
10	Camera ventilazione (l)				
10	Camera ventilazione EPP V2				
11	Fascetta di serraggio (s)				
11	Fascetta di serraggio (l)				
13	Pannello (Coibentazione)				
13	Isolamento elettrico (l)				
13	Pannello (Coibentazione) V2				
	Bullone EPP D15x32 (4x)				
<b>1B</b>	<b>Gruppo di costruzione</b>				
1	cablaggio AW 5-10kW				
2	Cablaggio 3P 11-17 KW				
3	Sonda di temperatura condotta dell'aria				
4	Evaporatore 746x800 2R5C B				
4	Evaporatore 746x800 3R8C C				
4	Evaporatore 920x1075 3R9C D				
4	Evaporatore 920x1075 4R12C E				
5	Termoregolazione CUHP I/O Board AW V4.19				

**Übersetzungsliste**  
**Traduzione delle descrizioni**

Pos	Descrizione				
6	Ventilatore				
7	Sensore sicurezza di temperatura 200mm,				
8	cavo di riscaldamento				
9	Sonda di temperatura 1000mm R80				
10	Compressore SNB130FGBMT				
10	Compressore SNB172FEKMT				
10	Compressore TNB306FPNMT 400V				
11	coibentazione compressore SNB 130-172				
11	coibentazione compressore TNB 306				
12	Sensore di pressione PL1 15bar				
13	Sostegno 3,1l				
13	Sostegno 1,8l				
13	Sostegno 1,5l				
14	bobina valvola a 4 vie				
15	valvola a 4 vie STF-0251 G1				
15	valvola a 4 vie STF-0316 G1				
15	valvola a 4 vie STF-0441G1 13-17 kW				
16	Condensatore B26-24				
16	Condensatore B26-32				
16	Condensatore B26-46				
16	Condensatore B26-60				
17	Sensore sicurezza di temperatura 200 mm				
18	Sensore di pressione PH1 46bar				
19	Interruttore di rete 43,8bar				
20	filtro a secco				
21	Inverter 1 fase				
21	Inverter 3P				
22	Valvola di espansione UKV 18D259				
22	Valvola di espansione UKV 25D260				
23	Valvola di espansione UKV 18D259				
23	Valvola di espansione UKV 25D260				
23	Valvola di espansione UKV 321				

## Übersetzungsliste

### Traduzione delle descrizioni

Pos	Descrizione				
24	Cobin valvola espansione UKV-A300mm				
26	Vaschetta di raccolta S				
26	Vaschetta di raccolta L				
26	Vaschetta di raccolta V2				
27	Isolamento elettrico				
	ammortizzatore di vibrazioni (4x)				
	Cavo conduttore CANbus 2x2x0,75 30m				
<b>2A</b>	<b>Gruppo di costruzione</b>				
1	Cavo conduttore HMI				
2	Cavo conduttore CuHP-LEDs				
3	Supporto HMI WH rosso				
5	Sonde a contatto (10x)				
6	Dado M3 (10x)				
7	Dado M5 (10x)				
8	Bullone,vite (10x)				
10	Involucro HMI				
11	Cerniera				
12	Pannello anteriore Bo sopra bianco				
13	Lembo bianco				
14	Pannello di comando HPC410				
17	Parete anteriore + sportello (set) BO ve				
	Manopola				
	Magnete (10x)				
<b>2B</b>	<b>Gruppo di costruzione</b>				
7	Valvola sfiato aria				
9	Guarnizione 30x22,2x1,5 (10x)				
10	Molletta di ritenzione (10x)				
13	Tubo flessibile I = 315 mm				
14	Valvola sicurezza				
15	Sensore sicurezza di temperatura NTC 200				
16	Graffa(5x)				
17	Graffa(5x)				

**Übersetzungsliste**  
**Traduzione delle descrizioni**

Pos	Descrizione				
18	Clip di fissaggio cavo (10x)				
19	Manometro				
20	Tubo Pump				
22	Guarnizione G1 1/2 (10x)				
23	Pompa UPM2K 25-75-130				
23	Pompa UPMGEO 25-85 130				
24	Adattore				
25	Valvola motorizzata a 3 vie G1"				
25	Valvola miscelatrice a 3 vie G1 1/4"				
26	Gruppo tubazioni				
27	Tubo				
28	Tubo				
29	Tubo				
30	Raccordo by pass				
31	valvola di non ritorno				
32	Fermo a molla (10x)				
33	Guarnizione (10x) G 1 1/4				
34	O-ring 17x4 (10x)				
35	Clip a innesto a U (10x)				
<b>2C</b>	<b>Gruppo di costruzione</b>				
1	Resistenza elettrica (acciaio inossidabi				
2	Tubo				
3	Tubo				
4	Tubo flessibile				
5	Guarnizione 15.0 X 10.0 X 1.0				
6	O-ring 13,87x3,53 (10x)				
7	Valvola sfiato aria				
8	Vite (10x) M6x10				
9	Guarnizione 30x22,2x1,5 (10x)				
10	Molletta di ritenzione (10x)				
11	Dispositivo manometrico				
12	Isolamento set - HC				

**Übersetzungsliste**  
**Traduzione delle descrizioni**

Pos	Descrizione				
13	Tubo flessibile l = 315 mm				
14	Valvola sicurezza				
15	Sensore sicurezza di temperatura NTC 200				
16	Graffa(5x)				
17	Graffa(5x)				
18	Clip di fissaggio cavo (10x)				
19	Manometro				
20	Tubo Pump_HC				
22	Guarnizione G1 1/2 (10x)				
23	Pompa				
24	Adattore				
<b>2D</b>	<b>Gruppo di costruzione</b>				
1	Vite M5x15 (10x)				
2	CUHP V1.20 Bo/Ju				
3	Spina set				
4	Fusibile(10x)				
5	IP-Modul CUHP SP				
6	Vite a testa piana ST3,9x9,5 (10x)				
7	Prensa cable Set				
8	Cavo G2&T9/HMI/IP_Modul				
9	Cavo				
10	Cavo PWM				
11	cablaggio HL				
12	Cable fastener (x10)				
13	Cavo				
14	Cavo				
	Scheda elettronica AW BO/Ju V2.03				
<b>2E</b>	<b>Gruppo di costruzione</b>				
1	Fusibile(10x)				
2	Rele 9A				
3	Vite M5x15 (10x)				
4	limitatore di sicurezza della temperatur				



**Übersetzungsliste**  
**Traduzione delle descrizioni**

Pos	Descrizione				
5	CUHP V1.20 Bo/Ju				
6	Spina set				
7	IP-Modul CUHP SP				
8	Vite a testa piana ST3,9x9,5 (10x)				
9	Prensa cable Set				
10	Cavo				
11	Cavo PWM				
12	Cavo G2&T9/HMI/IP_Modul				
13	Cable fastener (x10)				
14	Cavo				
15	Cavo				
16	Cavo				
	Scheda elettronica AW BO/Ju V2.03				
<b>2F</b>	<b>Gruppo di costruzione</b>				
1	Sensore sicurezza di temperatura NTC10				
2	Sonda esterna 4,7K				
3	Filtro válvula de bola DN25				
4	Filtro acqua DN25				
5	Ponticello (2x)				
6	cavo Molex 4m				
7	Sonda di temperatura NTC RD 6,0 12K 6000				

**Gerätetypen**  
**Tipo apparecchi**

Gerät Apparecchio	Bestell-Nr. N° d'ordine	Land Paese	Bemerkungen Osservazioni
CS7000i AW 13 IRB-T	7 739 614 326	Deutschland,Österreich	
CS7000i AW 13 IRE-T	7 739 614 327	Deutschland,Österreich	
CS7000i AW 17 IRB-T	7 739 614 338	Deutschland,Österreich	
CS7000i AW 17 IRE-T	7 739 614 339	Deutschland,Österreich	
CS7000i AW 7 IRB-S	7 739 614 350	Deutschland,Österreich	
CS7000i AW 7 IRE-S	7 739 614 351	Deutschland,Österreich	
CS7000i AW 9 IRE-S	7 739 614 363	Deutschland,Österreich	



**BOSCH**

Bosch Thermotechnik GmbH  
Junkersstr. 20-24  
D-73249 Wernau / Germany