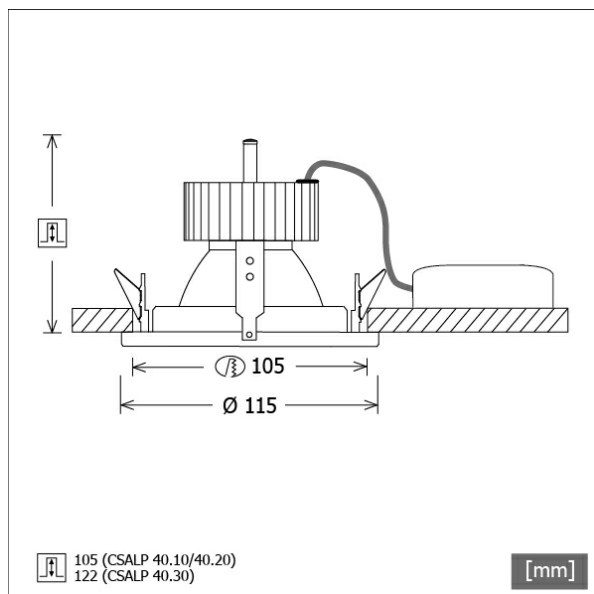


CSALP 40.2027.35/DALI



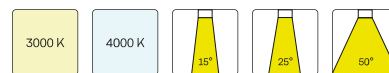
Farbe	Artikelnummer	EAN
schwarz	643312	4043544495211
silber	643313	4043544495228
weiß	643314	4043544495235



Beschreibung

- Einbau-Downlight mit großem Anwendungsbereich
- hohe Wartungsfreundlichkeit
- keine UV- und Wärmestrahlung
- Wärmemanagement mit Passivkühlung (Kühlkörper aus Aluminium)
- Spiegelreflektor aus Aluminium mit präziser symmetrischer Abstrahlcharakteristik für optimale Lichtausbeute und Entblendung
- Front- und Einbauring aus Zinkdruckguss
- werkzeugloser Deckeneinbau mit Blattfedern (einstellbare Deckenstärke)
- Anschluss an Betriebsgerät über Leuchtenkabel mit Mini-Clamp Steckverbindung
- Betriebsgerät (LED-Konverter DALI, dimmbar) inklusive (Platzierung extern)

Standardoptionen



Sonderoptionen

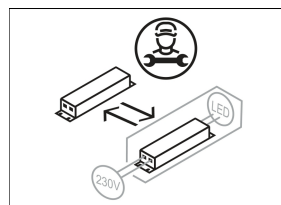


Lichttechnik / Normen

Leuchtmittel	LED Spot / CRI 80 / 2700 K
Lebensdauer	L90 B50 50.000 h L80 B50 100.000 h L80 B20 50.000 h
Systemleistung	27.0 W
Leuchten-Lichtstrom	2580 lm
Systemeffizienz	95.55 lm/W
Moduleffizienz	157.68 lm/W
UGR 4H/8H 70/50/20	19.9/19.9 (C0/C90)
Abstrahlwinkel	35°
Versorgungsspannung	220 - 240 V / 50 Hz
Schutzklasse	III
Schutzart	IP20

Abmessungen / Gewichte

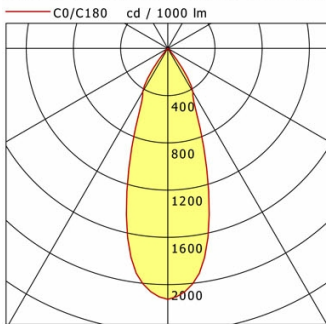
Außendurchmesser	115 mm
Höhe	110 mm
Ausschnittsmaß (Ø)	105 mm
Deckenstärke	3 - 25 mm
Einbautiefe	105 mm
Nettogewicht	0.73 kg
Bruttogewicht	0.78 kg



CSALP 40.2027.35/DALI

CSALP 40.2027.35/DALI

CSA 40 (1xLED 27W 827/2700K 2580lm 35 °)



	C0	C90	C180	C270
0°	2125	2125	2125	2125
15°	1355	1355	1355	1355
30°	425	425	425	425
45°	13	13	13	13
60°	3	3	3	3
75°	3	3	3	3
90°	0	0	0	0
cd / 1000 lm				

Offset [m]	Cone width [m]	Illuminance [lx]
C0-C180 Plane		
3.0	1.96	609.2
6.0	3.92	152.3
9.0	5.87	67.7
12.0	7.83	38.1
15.0	9.79	24.4

η	LED
Efficiency	96 lm/W
Direct/Indirect	↓ 100% / ↑ 0%
System Power	27 W
UGR	X=4H, Y=8H
Reflection factors	70/50/20
UGR C0/C180	19.9
UGR C90/C270	19.9
CIE Flux Codes	98 99 100 100 100
Ra/CRI	>80

LTS