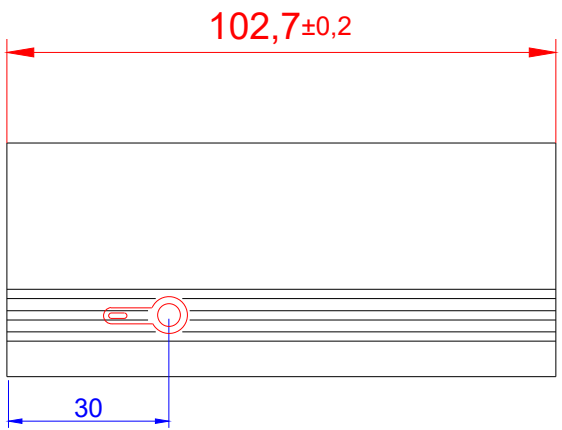
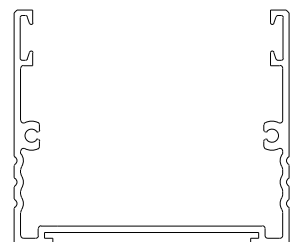
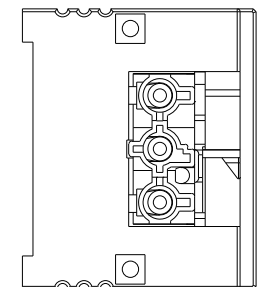
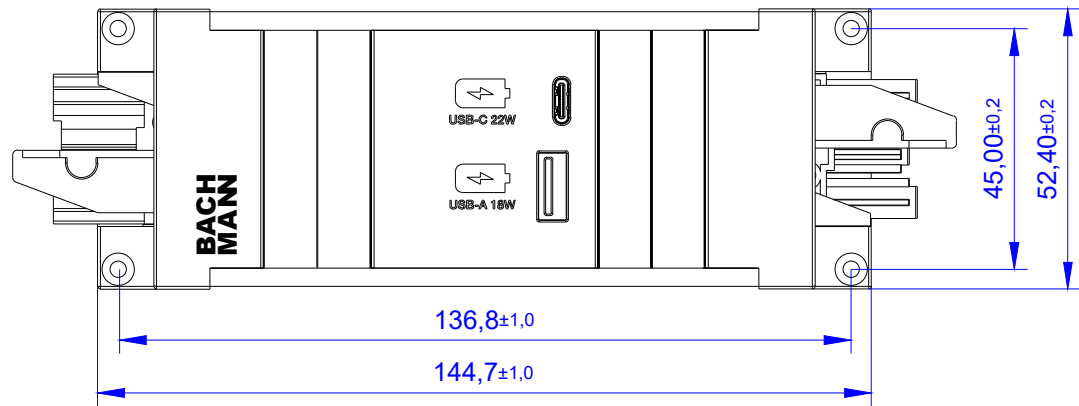
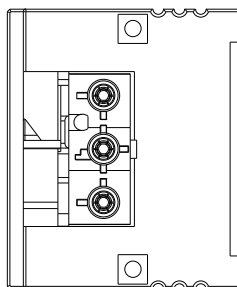


BAN0079955



Stromeingang

Stromausgang



				Werkstoff / Material: siehe Einzelteile / look at the single parts		Gewicht / Weight:		Oberfläche / Surface:		Winkel +/- 0,5° Angle +/- 0,5°	
						Bezeichnung / Title: STEP 1x USB Charger 22W				Freimaßtoleranz / General Tolerance	
				Datum / Date 04.08.2022		Name / Name Popa				0-1 +/- 0,05	
				Gezeichnet / Drawn						>1-7 +/- 0,10	
				Kontrolliert / Examined						>7-15 +/- 0,15	
				Freigabe / Approval						>15-30 +/- 0,20	
								Zeichg.Nr / Draw.-No:		>30 +/- 0,25	
				Art.Nr.: BAN0079955		Maßstab / Scale: 1:1		Format / Draw.-Size: A3		Blatt / Sheet: 1	
Status / State				Änderungen / Changes		Datum / Date		Name / Name			

Weitergabe sowie Vervielfältigung dieses Dokuments, Verwertung und Mitteilung seines Inhalts verboten, soweit nicht ausdrücklich gestattet. Zuwiderhandlungen verpflichten zu Schadenersatz. Alle Rechte für den Fall der Patent-, Gebrauchsmuster- oder Geschmacksmustereintragung vorbehalten.

The reproduction, distribution and utilization of this document as well as the communication of its contents to others without express authorization is prohibited. Offenders will be held liable for the payment of damages. All rights reserved in the event of the grant of a patent, utility model or design.