

## PD4N-KNXs-ST



weiß matt, ähnlich      weiß matt, ähnlich  
RAL9010 , Art.-Nr.: 93514    RAL9010 , Art.-Nr.: 93515

### Produktinformationen

**Coming soon!**

- KNX-Präsenzmelder mit integriertem KNX-BUS-Ankoppler
- KNX Secure fähig
- Parametrierung ab ETS 5 zur Integration in KNX-Systeme
- Individuelle Empfindlichkeitsanpassung pro PIR-Sensor
- Deaktivierung einzelner PIR-Sensoren
- Richtungserkennung
- Mischlichtmessung mittels innen-, außenliegendem und externen (optional) Lichtsensoren
- Intelligenter Halbautomatikbetrieb, präsenzunabhängiger Regelbetrieb (Dämmerungsmelder), Vollautomatikbetrieb
- 1 x Licht (regel- oder schaltbar), 1x Slave-Ausgang, 3x HKL-Ausgänge (unabhängig)
- Regeln von bis zu drei Lichtgruppen mittels Offset (externe Beeinflussung möglich)
- Kurzpräsenz, Selbstanpassung der Nachlaufzeit, Korridorfunktion
- Verschiedene Sperrfunktionen
- Softstart
- Aufruf von Lichtszenen
- Abschaltbare Zustandsanzeigen
- Die Produktdatenbank zum Importieren in die ETS-Datenbank kann von der B.E.G.-Homepage heruntergeladen werden.
- Master-Slave-Betrieb zur Erweiterung des Erfassungsbereiches
- Umfangreiche Optimierungsmöglichkeiten für die Lichtmessung

- Ausgabe des gemessenen Lichtwertes auf den Bus
- Anpassung der Dimmkurve
- Bidirektional fernbedienbar mit dem IR-Adapter und der B.E.G.-Smartphone-App
- PIN-Code
- IR-fernbedienbar mittels optionaler IR-Fernbedienung
- Programmiermodus (physikalische Adresse) mittels IR bedienbar
- HKL-Modus (1=Komfort, 2=Standby, 3= Economy, 4 Frost/Hitzeschutz)
- Manuelle Beeinflussung über externe KNX-Taster möglich
- Überwachen der Funktion (Heartbeat, zyklisches Senden)
- Zwangsabschaltung
- Intelligente Zentral-Aus-Funktion
- Abschaltvorwarnung
- Einbrennfunktion für Leuchtstofflampen (von 1 h bis 100 h wählbar)
- Frei definierbares Verhalten bei Busspannungswiederkehr
- Variable Sicherheitspause nach einem Abschalten der Leuchten
- **Einsatzbeispiele:**  
Überwachung großer Flächen wie Tiefgaragen, Turnhallen, Lagerhallen, Laderampen, Säle

---

## Technische Daten

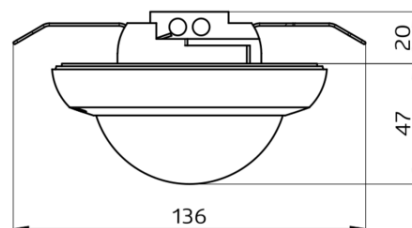
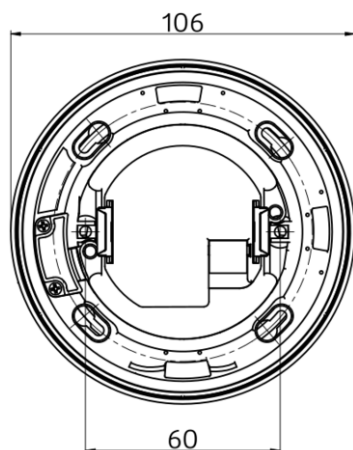
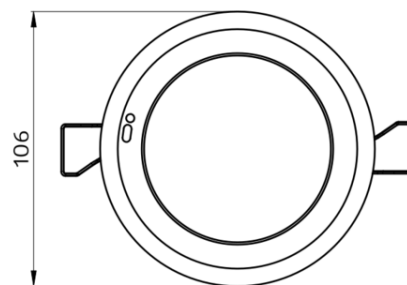
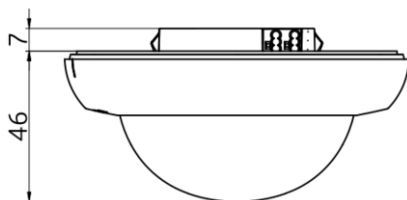
<b>Spannung:</b>	über KNX-BUS
<b>Abmessungen:</b>	DE= Ø 106 x 74 mm UP= Ø 106 x 55 mm
<b>Stromaufnahme:</b>	12 mA
<b>Erfassungsbereich:</b>	horizontal 360° (Deckenmontage)
<b>Reichweite:</b>	max. Ø 24 m quer max. Ø 8 m frontal max. Ø 6,4 m sitzende Tätigkeit
<b>Überwachte Fläche bei tangentialer Bewegung:</b>	450 m <sup>2</sup> / 2,5 m Montagehöhe
<b>Montagehöhe min./max./empfohlen:</b>	2 m / 10 m / 2,5 m
<b>Schutzart/-klasse:</b>	DE= IP20 / Klasse III UP= IP20 / Klasse III
<b>Umgebungstemperatur:</b>	-25 °C bis +55 °C
<b>Gehäuse:</b>	Polycarbonat, UV-beständig
<b>Anzahl Lichtfühler:</b>	2
<b>Anzahl PIR Sensoren:</b>	4
<b>KNX TP 256:</b>	Ja
<b>Orientierungslicht:</b>	5 - 100 % / OFF / 1 min - 255 min
<b>Nachtlicht:</b>	5 - 100 %
<b>Helligkeitssollwert:</b>	5 - 2000 Lux

## Bestelldaten

Bezeichnung	Farbe	Artikel-Nummer
PD4N-KNXs-ST-DE	weiß matt, ähnlich RAL9010	93514
PD4N-KNXs-ST-UP	weiß matt, ähnlich RAL9010	93515

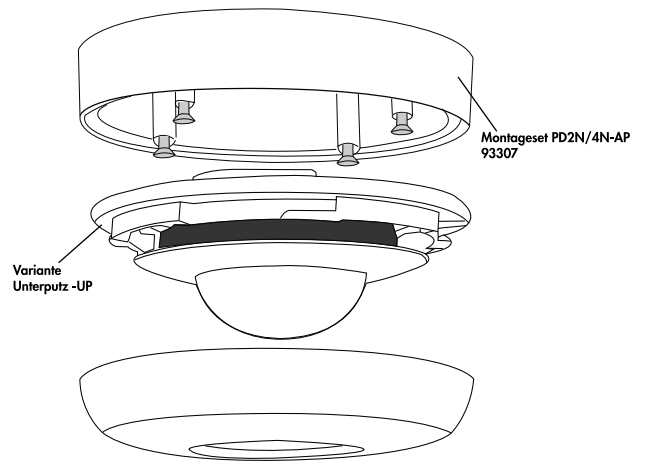
## Zubehör

Bezeichnung	Farbe	Artikel-Nummer
BLE-IR-Adapter	schwarz	93067
IR-PD-KNX	-	92123
Korridorlinse PD4N Typ A	transparent	93073
AP Montageset IP54 PD2N- / PD4N-UP	weiß	93307
Ballschutzkorb BSK (Ø weiß 200 x 90 mm)		92199



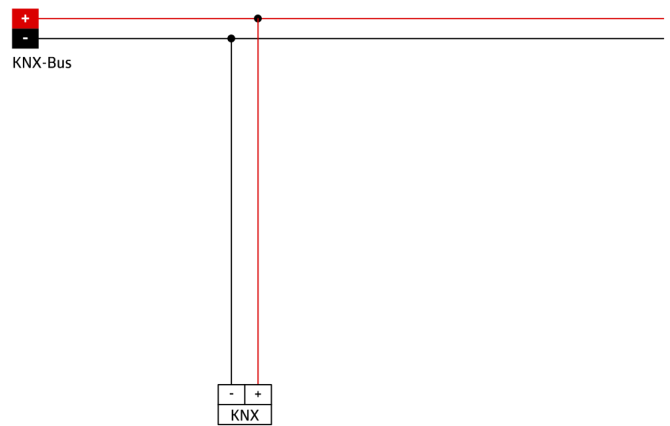
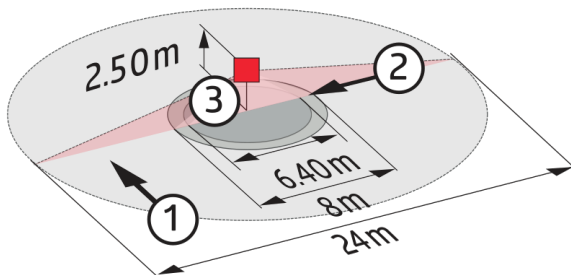
Bemaßung 93515

Bemaßung 93514



Aufputzvariante (AP)

Aufputzvariante (AP)



Schaltbild

### Reichweitendiagramm

- 1: Quer zum Melder gehen
- 2: Frontal auf den Melder zugehen
- 3: Sitzende Tätigkeit