

CEE

— STECKVORRICHTUNGEN —

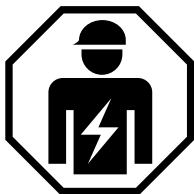


WALTHER-WERKE

— FORTSCHRITT SEIT 1897 —

MONTAGE- UND BEDIENUNGSANLEITUNG STECKDOSENKOMBINATIONEN (VOLLGUMMI)





Für die Installation ist elektrotechnisches Fachwissen erforderlich

- ▶ Installation nur durch Fachmann (IEC 60417-6182)

Impressum

Walther-Werke
Ferdinand Walther GmbH
Ramsener Str. 6
67304 Eisenberg
Deutschland

Tel.: + (49) 6351 / 475 - 0
Fax: + (49) 6351 / 475 - 227

E-Mail: mail@walther-werke.de
Internet: www.walther-werke.de

Inhaltsverzeichnis

1	Zu dieser Anleitung	5
1.1	Verwendete Symbole	5
2	Sicherheit	6
2.1	Bestimmungsgemäße Verwendung	6
2.2	Anforderungen an Monteur und Betreiber	6
2.3	Mitgelieferte Dokumente	7
2.4	Vorhersehbare Fehlanwendung	7
2.5	Restrisiken	7
3	Produktbeschreibung	8
3.1	Geräteübersicht Wand-Kombination	8
3.2	Geräteübersicht Tisch-Kombination	9
3.3	Geräteübersicht X-BoxX	9
3.4	Geräteübersicht Tragbare Kombination	10
3.5	Geräteübersicht Protection-Box	10
4	Montage	11
4.1	Vorbereitende Tätigkeiten	11
4.2	Montage Wand-Kombination	11
4.3	Montage Tisch-Kombination	15
4.4	Erstinbetriebnahme	16
5	Bedienung	17
5.1	Bedienung Sicherungen	17
5.2	Bedienung Steckdosen	18
5.3	Bedienung Steckdosen mit Bajonettverschluss (IP67)	19
6	Reinigung	21
6.1	Trockene Reinigung	21
6.2	Feuchte Reinigung	21
7	Wartung	22
8	Störungen	23
9	Außerbetriebnahme	24
9.1	Steckdosen-Kombination öffnen	24
9.2	Versorgungsleitung abklemmen	24
9.3	Steckdosen-Kombination schließen	25
10	Transport / Lagerung	26
11	Entsorgung	26
12	Technische Daten	26
12.1	Typenschild	26

1 Zu dieser Anleitung

Diese Montage- und Bedienungsanleitung beschreibt die sichere und sachgerechte Montage, Inbetriebnahme, Bedienung und Außerbetriebnahme der Steckdosen-Kombinationen.

Diese Anleitung ist Bestandteil der Steckdosen-Kombination.

- ▶ Anleitung während der gesamten Lebensdauer der Steckdosen-Kombination aufbewahren.
- ▶ Anleitung an jeden nachfolgenden Besitzer, Betreiber oder Bediener weitergeben.
- ▶ Anleitung dem Bedien-, Wartungs- und Servicepersonal jederzeit zugänglich machen.
- ▶ Vor Gebrauch und vor Beginn aller Arbeiten die Anleitung sorgfältig lesen und verstehen.

Je nach Ausführung der Steckdosen-Kombination kann es zu optischen Abweichungen mit den Darstellungen in dieser Anleitung kommen. Sind gerätespezifische Informationen erforderlich, wird an entsprechender Stelle darauf hingewiesen.

1.1 Verwendete Symbole

- ▶ Handlungsanweisung.
Bei mehreren Handlungsschritten die Reihenfolge einhalten.
- Aufzählung 1. Ebene
 - Aufzählung 2. Ebene

1.1.1 Aufbau von Warnhinweisen



SIGNALWORT

Art, Quelle und Folge der Gefahr

- ▶ Maßnahmen zur Vermeidung der Gefahr.

1.1.2 Gefahrenstufen in Warnhinweisen

Symbol	Warnwort	Folgen bei Nichtbeachtung
	GEFAHR	Tod, schwere Körperverletzung
	WARNUNG	Tod, schwere Körperverletzung
	VORSICHT	Leichte Körperverletzung
–	VORSICHT	Sachschaden

2 Sicherheit

DE

Grundvoraussetzung für sicheres Arbeiten ist die Einhaltung aller angegebenen Sicherheitshinweise und Handlungsanweisungen in dieser Anleitung. Darüber hinaus gelten die örtlichen Unfallverhütungsvorschriften.

2.1 Bestimmungsgemäße Verwendung

Die Steckdosen-Kombinationen dienen als Stromverteiler. Sie sind im Innen- und Außenbereich einsetzbar. Jede andere Verwendung ist nicht bestimmungsgemäß.

Steckdosen-Kombinationen dürfen nach DIN VDE 61439-3 sowohl von elektrotechnisch unterwiesenen Personen als auch von Laien bedient werden.

Es dürfen nur Steckdosen-Kombinationen mit einer Schutzart verwendet werden, die der am Einsatzort geforderten Schutzart entsprechen.

Beim Einsatz der Steckdosen-Kombinationen müssen die Umgebungsbedingungen und die chemischen Beständigkeiten des Vollgummis beachtet werden. Steckdosen-Kombinationen aus Vollgummi sind robuste Verteile für eine raue Umgebung.

Die Wand-Kombinationen sind nur für die Montage an der Wand vorgesehen.

Die tragbaren Kombinationen sind sowohl für eine ortsfeste Montage als auch für den mobilen Einsatz vorgesehen.

Bestimmte Tätigkeiten bei der Montage und Bedienung der Steckdosen-Kombination dürfen ausschließlich von einer qualifizierten Elektrofachkraft durchgeführt werden. In dieser Anleitung wird zu Beginn des betreffenden Kapitels ausdrücklich darauf hingewiesen.

Der Hersteller übernimmt keine Haftung für Schäden und Mängel, die durch die Nichtbeachtung der Anleitung entstehen.

2.2 Anforderungen an Monteur und Betreiber

Der Betreiber ist für die bestimmungsgemäße Verwendung und den sicheren Gebrauch der Steckdosen-Kombination verantwortlich.

Bei Bedienung der Steckdosen-Kombination durch Laien müssen Monteur und Betreiber sicherstellen, dass folgende Anforderungen erfüllt sind:

- Sicherstellen, dass die Anleitung dauerhaft aufbewahrt wird und an der Steckdosen-Kombination verfügbar ist.
- Sicherstellen, dass der Laie die Anleitung gelesen und verstanden hat.
- Sicherstellen, dass der Laie vor Benutzung der Steckdosen-Kombination in die Bedienung eingewiesen wird.
- Sicherstellen, dass der Laie die Steckdosen-Kombination nur bestimmungsgemäß verwendet.
- Sicherstellen, dass Personen, die Gefahren im Umgang mit der Steckdosen-Kombination nicht einschätzen können (z. B. Kinder oder Menschen mit Behinderungen), geschützt werden.
- Sicherstellen, dass bei Störungen eine Elektrofachkraft hinzugezogen wird.

- Sicherstellen, dass die nationalen Unfallverhütungs- und Arbeitsvorschriften beachtet werden.

2.2.1 Anforderungen an Monteur

- ▶ Steckdosen-Kombinationen ausschließlich von einer qualifizierten Elektrofachkraft montieren, in Betrieb nehmen, warten und außer Betrieb nehmen lassen.

2.3 Mitgelieferte Dokumente

Im Lieferumfang sind neben dieser Anleitung zusätzliche Datenblätter sowie Anleitungen von Gerätekomponenten enthalten.

- ▶ Mitgelieferte Dokumente beachten.

2.4 Vorhersehbare Fehlanwendung

Nichtbeachtung der geforderten Schutzart

Einsatz von Steckdosen-Kombinationen mit niedrigerer Schutzart als am Einsatzort gefordert.

- ▶ Steckdosen-Kombination nur mit Schutzart verwenden, die dem Einsatzort entspricht.

2.5 Restrisiken

Verletzungsgefahr durch Brand

Durch Abdecken der Steckdosen-Kombinationen kann es zu Wärmestau im Gehäuse kommen, wodurch ein Brand entstehen kann.

- ▶ Sicherstellen, dass die Steckdosen-Kombination seitlich und nach vorn frei montiert bzw. aufgestellt wird.
- ▶ Steckdosen-Kombination nicht mit anderen Gegenständen bedecken.
- ▶ Keine Gegenstände auf der Steckdosen-Kombination ablegen.

Tod oder Verletzungsgefahr durch Stromschlag

Tod oder Verletzungen durch Stromschlag bei unsachgemäßer Bedienung.

- ▶ Verbraucher nur am Stecker aus der Steckdose herausziehen, niemals am Netzkabel.
- ▶ Lockere oder defekte Anbaudosen von einer Elektrofachkraft ersetzen lassen.
- ▶ Anschluss- und Verlängerungsleitungen nicht knicken, einklemmen oder überfahren.

Sachschaden durch Kondenswasser

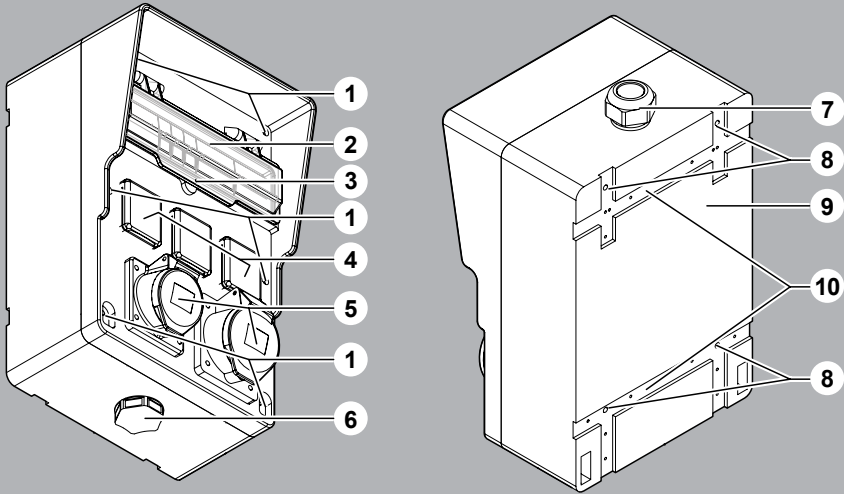
Bei Steckdosen-Kombinationen mit der Schutzart IP44 und IP65 kann es je nach Einsatzort durch starke Sonneneinstrahlung oder Temperaturschwankungen im Innenraum zu Kondenswasserbildung kommen.

- ▶ Sicherstellen, dass die Steckdosen-Kombination keiner starken Sonneneinstrahlung und keinen starken Temperaturschwankungen ausgesetzt ist.
- ▶ Schutzart IP44 und IP65: Druckausgleichselemente bzw. Kabelverschraubungen mit Membrantechnik verwenden.

3 Produktbeschreibung

DE

3.1 Geräteübersicht Wand-Kombination

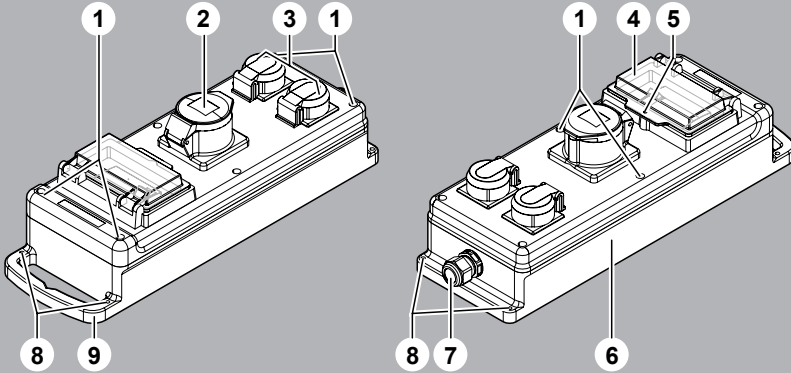


- 1 Gehäuseschrauben
- 2 Sicherungsdeckel
- 3 Rändelschraube zum Verschließen des Sicherungsdeckels
- 4 Schutzkontaktsteckdosen
- 5 CEEtyp-Anbaudosen
- 6 Blindverschraubung als möglicher Zugang für Versorgungsleitung

- 7 Kabelverschraubung für Versorgungsleitung
- 8 Auslassungen für Befestigungsschrauben
- 9 Gehäuse
- 10 Vertiefungen für Montageset für außenliegende Befestigungen (optional erhältlich)

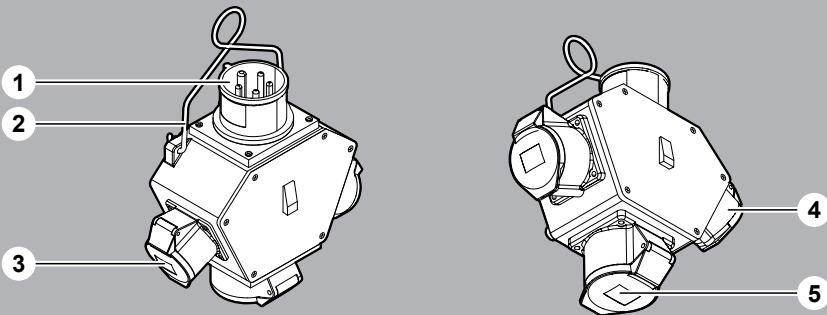
3.2 Geräteübersicht Tisch-Kombination

DE



- | | | | |
|---|---|---|--|
| 1 | Gehäuseschrauben | 6 | Gehäuse |
| 2 | CEEtyp-Anbaudosen | 7 | Zugang für Versorgungsleitung |
| 3 | Schutzkontaktsteckdosen | 8 | Auslassungen für optionale Wandmontage |
| 4 | Sicherungsdeckel | 9 | Tragegriff |
| 5 | Rändelschraube zum Verschließen des Sicherungsdeckels | | |

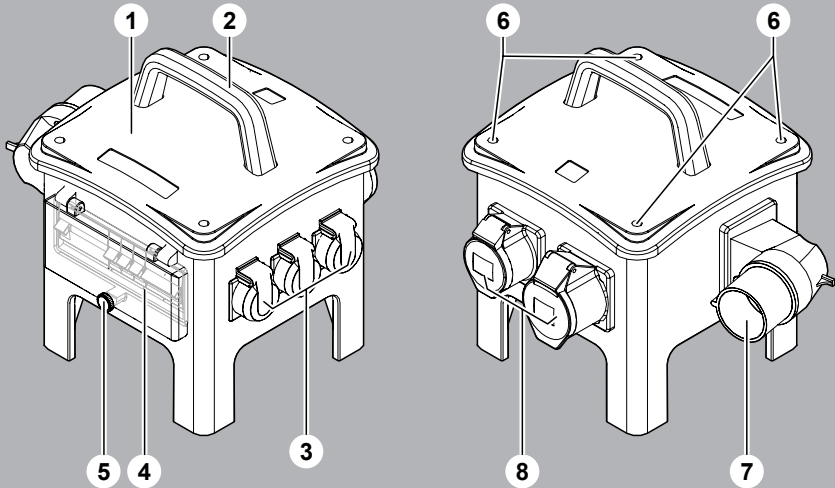
3.3 Geräteübersicht X-BoxX



- | | | | |
|---|---------------------------|---|-------------------------|
| 1 | CEEtyp-Anbaugerätestecker | 4 | Schutzkontaktsteckdosen |
| 2 | Aufhängebügel | 5 | CEEtyp-Anbaudosen |
| 3 | Schutzkontaktsteckdosen | | |

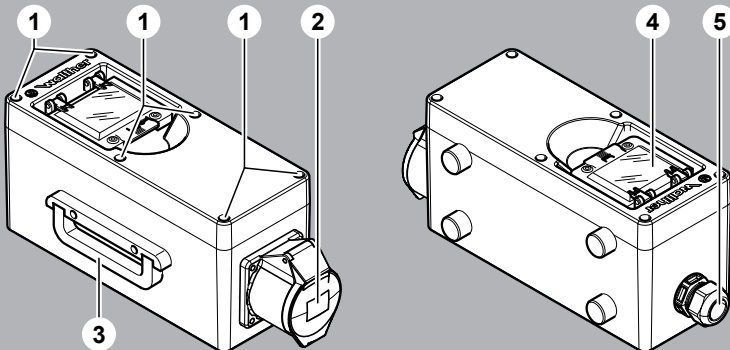
3.4 Geräteübersicht Tragbare Kombination

DE



- | | |
|--|---|
| <ul style="list-style-type: none"> 1 Gehäuse 2 Tragegriff 3 Schutzkontaktsteckdosen 4 Sicherungsdeckel | <ul style="list-style-type: none"> 5 Rändelschraube zum Verschließen des Sicherungsdeckels 6 Gehäuseschrauben 7 CEEtyp-Anbaugerätestecker 8 CEEtyp-Anbaudosen |
|--|---|

3.5 Geräteübersicht Protection-Box



- | | |
|---|---|
| <ul style="list-style-type: none"> 1 Gehäuseschrauben 2 CEEtyp-Anbaudosen 3 Tragegriff | <ul style="list-style-type: none"> 4 Sicherungsdeckel 5 Zugang für Versorgungsleitung bzw. CEE-Anbaustecker |
|---|---|

4 Montage

- ▶ Steckdosen-Kombinationen nur von einer qualifizierten Elektrofachkraft montieren und in Betrieb nehmen lassen.

4.1 Vorbereitende Tätigkeiten

- ▶ Steckdosen-Kombination auspacken und auf Beschädigungen prüfen.
- ▶ Bei Schäden an der Steckdosen-Kombination an den Hersteller oder eine Elektrofachkraft wenden.

Die vormontierte Kabelverschraubung ist dem Bemessungsstrom der Steckdosen-Kombination angepasst.

- ▶ Je nach Montage der Versorgungsleitung von oben oder von unten die Kabel- und Blindverschraubung tauschen.
- ▶ Sicherstellen, dass der Außendurchmesser der Versorgungsleitung innerhalb des Klemmbereiches der Kabelverschraubung liegt.
- ▶ Bohrmaße und Gewichte dem beiliegenden Datenblatt entnehmen.
- ▶ Dübel und Verschraubung entsprechend der Tragfähigkeit des Untergrunds wählen.
- ▶ Abmantelung der Zuleitung entsprechend der erforderlichen Länge vornehmen.

4.2 Montage Wand-Kombination



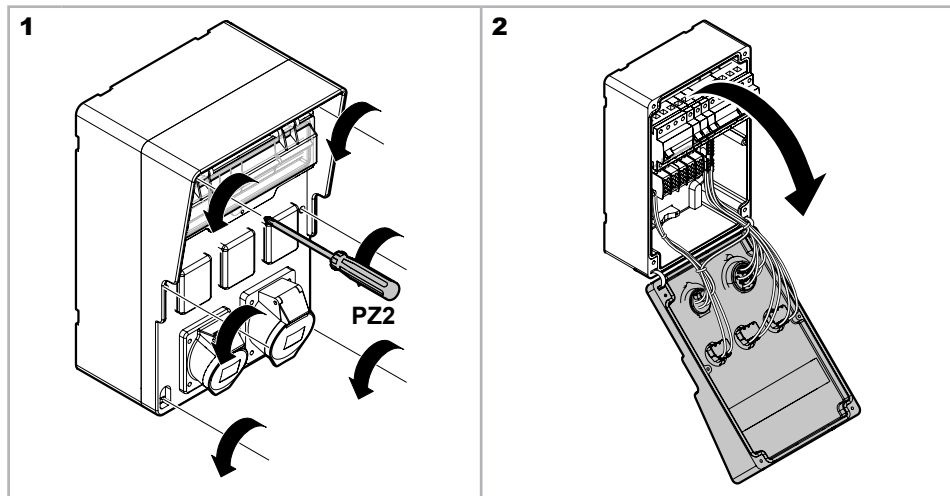
WARNUNG

Tod oder Verletzungsgefahr durch Stromschlag bei spannungsführenden Teilen

- ▶ Sicherstellen, dass die Versorgungsspannung abgeschaltet ist.
- ▶ Sicherstellen, dass die Abschaltung der Versorgungsspannung gegen unbeabsichtigtes Wiedereinschalten gesichert ist.
- ▶ Spannungsfreiheit der Zuleitung prüfen.

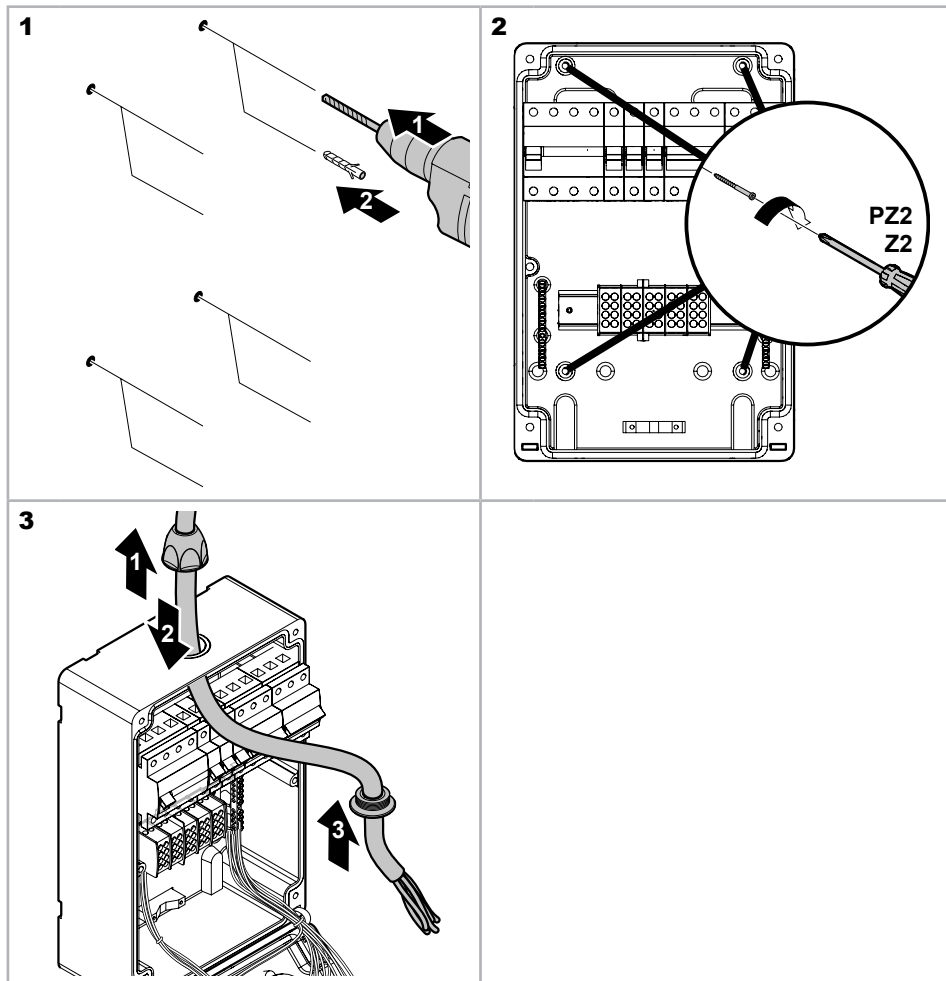
Wand-Kombination öffnen

DE



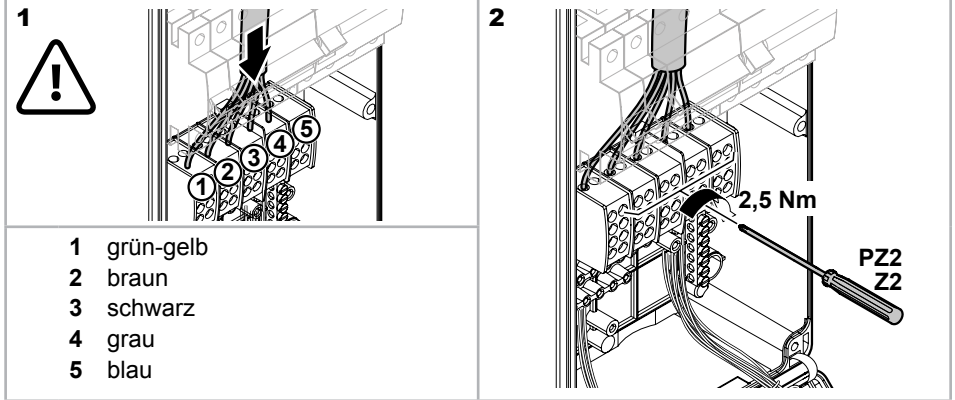
Wand-Kombination montieren

DE

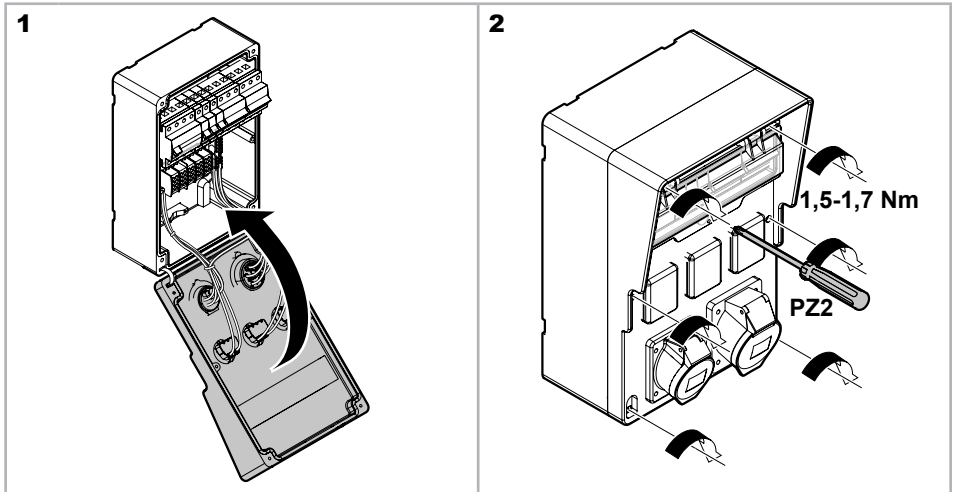


Wand-Kombination an Versorgungsspannung anschließen

DE

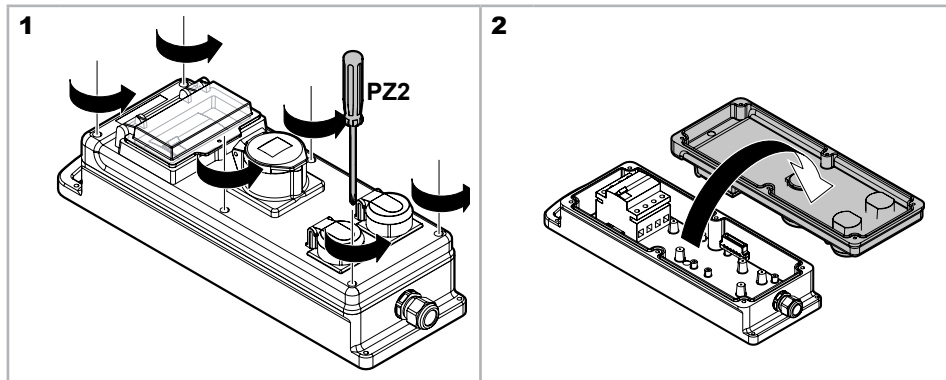


Wand-Kombination schließen

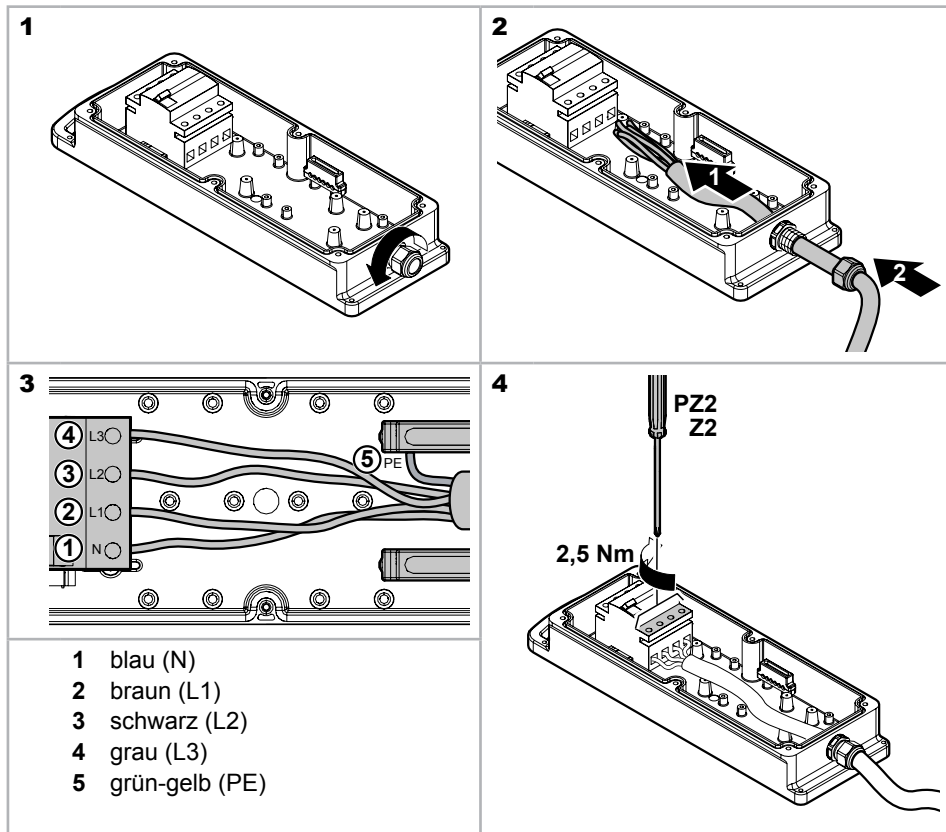


4.3 Montage Tisch-Kombination

Tisch-Kombination öffnen

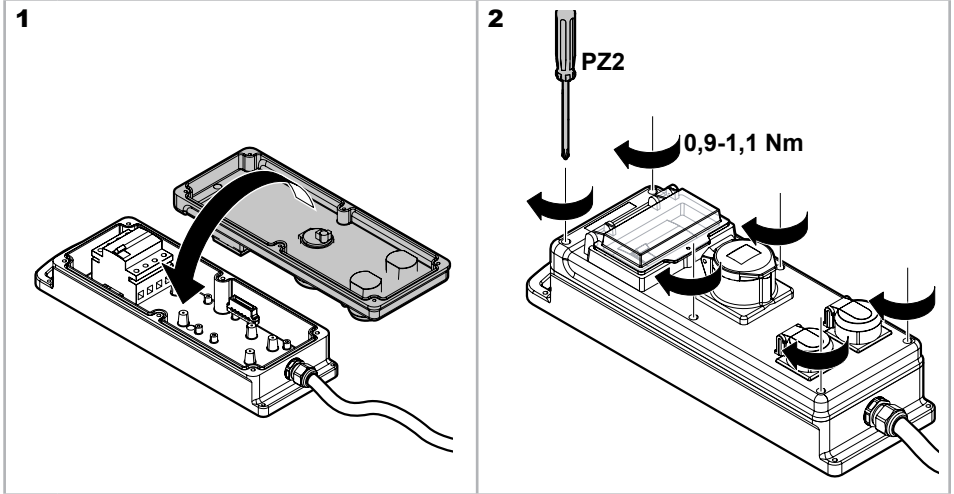


Tisch-Kombination an Versorgungsspannung anschließen

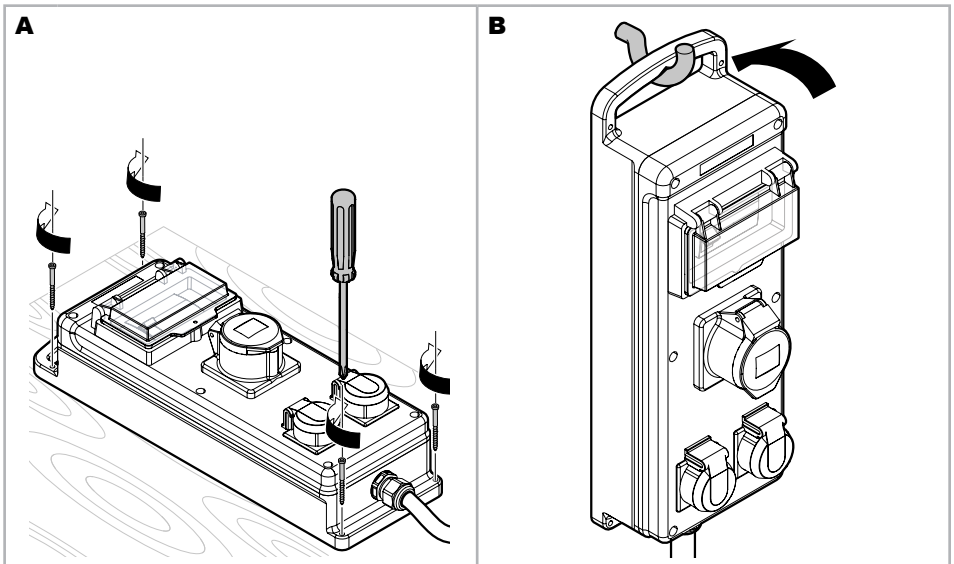


Tisch-Kombination schließen

DE



Tisch-Kombination montieren



4.4 Erstinbetriebnahme

- ▶ Erstinbetriebnahme nur mit dafür geeigneten und zugelassenen Geräten durchführen.
- ▶ Erstinbetriebnahme nach den Protokollen der Normen DIN VDE 0100-600 und DIN VDE 0105-100 und gemäß länderspezifischen Vorgaben und Richtlinien durchführen.
- ▶ Alle vormontierten Anschlussschrauben im Innenraum des Gehäuses nachziehen.

5 Bedienung

DE



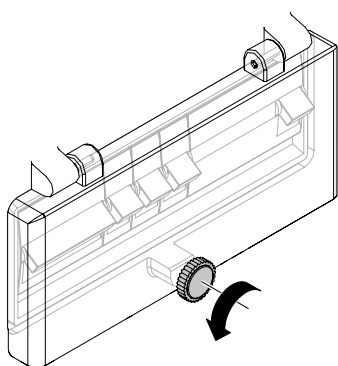
WARNUNG

Tod oder Verletzungsgefahr durch Stromschlag bei Kontakt mit spannungsführenden Teilen

- ▶ Steckdosen-Kombination vor jedem Betrieb auf äußere Beschädigungen prüfen.
- ▶ Funktionsweise der Klappdeckel und Sicherungsdeckel prüfen.
- ▶ Bei Beschädigungen an eine Elektrofachkraft wenden.

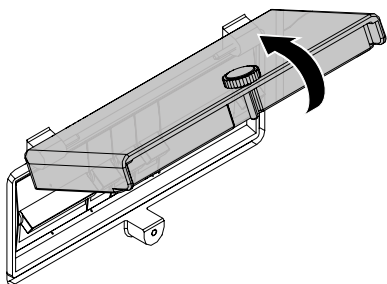
5.1 Bedienung Sicherungen

1



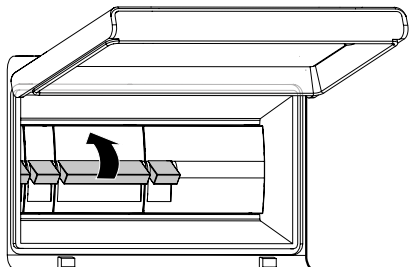
- ▶ Verriegelung des Sicherungsdeckels lösen.

2

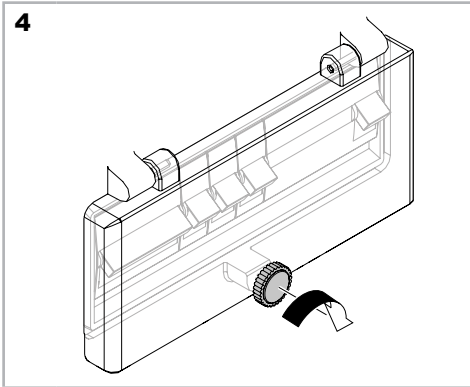


- ▶ Sicherungsdeckel aufklappen.

3



- ▶ Fehlerstromschutzschalter (RCD) und Leitungsschutzschalter (MCB) einschalten.



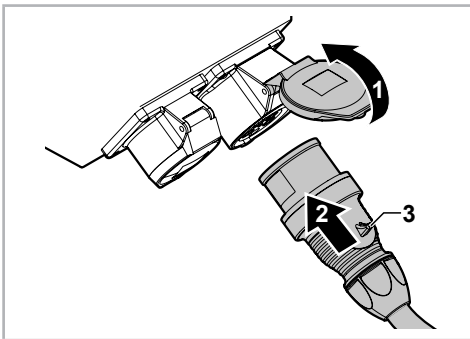
Sicherungsdeckel schließt selbstständig.

- ▶ Rändelschraube bis zu Anschlag zudrehen.

Der Sicherungsdeckel ist gesichert.

5.2 Bedienung Steckdosen

Verbraucher anschließen



- ▶ Steckdosendeckel aufklappen (1).
- ▶ Stecker am Gehäuse fassen und vollständig einstecken (2) und an der Steckernase (3) einrasten.

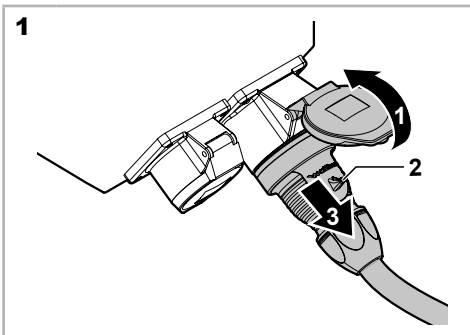
Verbraucher entfernen



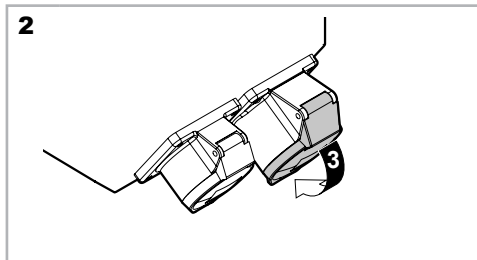
WARNUNG

Verletzungsgefahr durch unsachgemäße Bedienung

- ▶ Stecker ausschließlich am Gehäuse aus der Steckdose ziehen.
- ▶ Stecker niemals am Netzkabel aus der Steckdose ziehen.



- ▶ Steckdosendeckel (1) anheben und von der Steckernase (2) lösen.
- ▶ Stecker am Gehäuse (3) fassen und aus der Steckdose ziehen.



Der Steckdosendeckel (**3**) schließt selbständig.

- ▶ Sicherstellen, dass der Steckdosendeckel geschlossen ist.

5.3 Bedienung Steckdosen mit Bajonettverschluss (IP67)

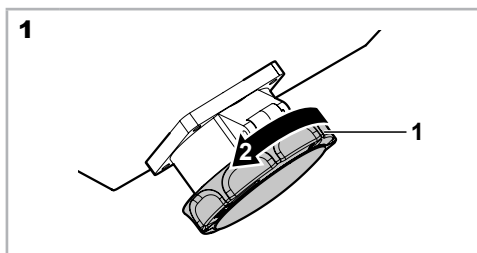
Verbraucher anschließen



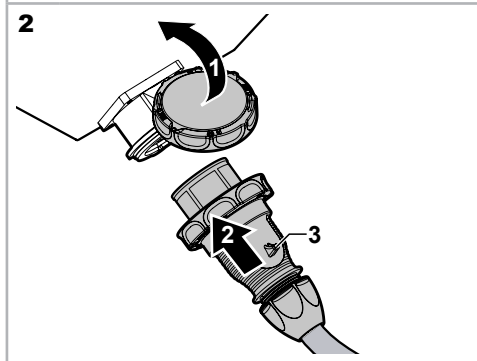
WARNUNG

Verletzungsgefahr durch unsachgemäße Bedienung

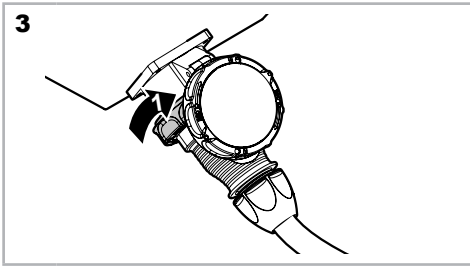
- ▶ Stecker ausschließlich am Gehäuse aus der Steckdose ziehen.
- ▶ Stecker niemals am Netzkabel aus der Steckdose ziehen.



- ▶ Bajonetting (**1**) bis zum Anschlag nach links drehen.

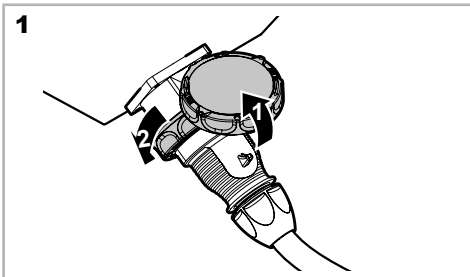


- ▶ Steckdosendeckel (**1**) bis zum Anschlag aufklappen.
- ▶ Stecker am Gehäuse fassen und vollständig einstecken (**2**) und an der Steckernase (**3**) einrasten.

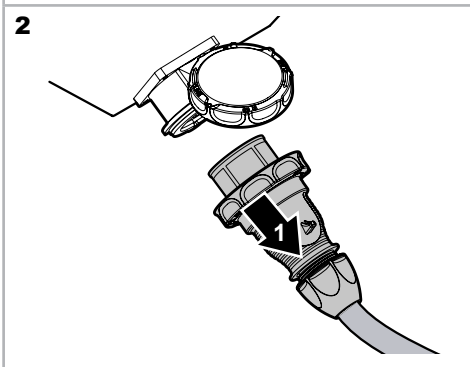


- ▶ Bajonettring (**1**) bis zum Anschlag nach rechts drehen.

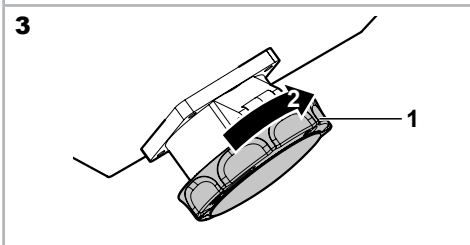
Verbraucher entfernen



- ▶ Steckdosendeckel (**1**) bis zum Anschlag aufklappen.
- ▶ Bajonettring bis zum Anschlag nach links drehen (**2**).



- ▶ Stecker am Gehäuse fassen und aus der Steckdose ziehen (**1**).



- ▶ Bajonettring (**1**) bis zum Anschlag nach rechts drehen.

6 Reinigung

Die Steckdosen-Kombination kann je nach Verschmutzungsgrad trocken oder feucht gereinigt werden.

6.1 Trockene Reinigung



WARNUNG

Tod oder Verletzungsgefahr durch Stromschlag bei Kontakt mit spannungsführenden Teilen

- ▶ Sicherstellen, dass die Klappdeckel der Steckdosen geschlossen sind.
- ▶ Gehäuse während der Reinigung nicht öffnen.

- ▶ Vor der Reinigung alle Netzkabel entfernen und Deckel der Steckdosen schließen.
- ▶ Außenflächen der Steckdosen-Kombination mit einem trockenen, sauberen Tuch reinigen.

6.2 Feuchte Reinigung

Bei starker Verschmutzung der Steckdosen-Kombination ist auch feuchte Reinigung der Außenflächen möglich.

Zugelassene Reinigungsmittel:

- 2%ige Kernseifenlösung
- Waschmittel, z. B. Persil®



WARNUNG

Tod oder Verletzungsgefahr durch Stromschlag bei Kontakt mit spannungsführenden Teilen

- ▶ Vor Beginn der feuchten Reinigung die Steckdosen-Kombination durch eine Elektrofachkraft spannungsfrei schalten lassen.
- ▶ Gehäuse während der Reinigung nicht öffnen.
- ▶ Sicherstellen, dass die Deckel der Steckdosen geschlossen sind.
- ▶ Sicherstellen, dass kein Wasser an spannungsführende Teile gelangt.
- ▶ Keine Hochdruckreiniger verwenden.

VORSICHT

Sachschaden durch eindringendes Wasser und falsche Reinigungsmittel.

- ▶ Gehäuse während der Reinigung nicht öffnen.
 - ▶ Sicherstellen, dass die Deckel der Steckdosen geschlossen sind.
 - ▶ Sicherstellen, dass kein Wasser an spannungsführende Teile gelangt.
 - ▶ Keine Hochdruckreiniger verwenden.
 - ▶ Sicherstellen, dass nur zugelassene Reinigungsmittel verwendet werden.
- ▶ Vor der Reinigung alle Netzkabel entfernen und Deckel der Steckdosen schließen.
 - ▶ Nur die Außenflächen mit sauberem Wasser, den zugelassenen Reinigungsmitteln und einem sauberen, feuchten Tuch reinigen.

7 Wartung

DE

Der Betreiber muss die Steckdosen-Kombination in regelmäßigen Abständen durch eine Elektrofachkraft auf ordnungsgemäßen Zustand prüfen lassen.

Der Hersteller empfiehlt, die regelmäßigen Wartungsintervalle an die Einsatzbedingungen und Einsatzorte anzupassen.

- ▶ Tragbare Steckdosen-Kombinationen vor jedem Einsatz auf Beschädigungen prüfen.
- ▶ Wartung regelmäßig von einer Elektrofachkraft nach den Protokollen der Norm DIN VDE 0100-600 und nach länderspezifischen Vorgaben und Richtlinien durchführen lassen.

Eine Sichtprüfung kann von Laien durchgeführt werden.



WARNUNG

Tod oder Verletzungsgefahr durch Stromschlag bei Kontakt mit spannungsführenden Teilen

- ▶ Gehäuse während der Sichtprüfung nicht öffnen.
- ▶ Niemals in die Steckdosen fassen.
- ▶ Niemals Gegenstände in die Steckdosen einführen.



WARNUNG

Tod oder Verletzungsgefahr durch Stromschlag bei Kontakt mit spannungsführenden Teilen an einer beschädigten Steckdosen-Kombination

- ▶ Gehäuse während der Sichtprüfung nicht öffnen.
- ▶ Niemals in die Steckdosen fassen.
- ▶ Niemals Gegenstände in die Steckdosen einführen.

- ▶ Steckdosen-Kombination auf äußere Beschädigungen prüfen.
- ▶ Funktionsweise der Steckdosendeckel und Sichtfenster prüfen.
- ▶ Bei Beschädigungen an eine Elektrofachkraft wenden. Steckdosen-Kombination nicht mehr verwenden.

8 Störungen

Nachfolgende Übersicht hilft mögliche Störungen an der Steckdosen-Kombination zu beseitigen.

DE

Störung	Ursache	Abhilfe
Gehäuse ist beschädigt	Transportschaden	▶ Sofort nach Feststellung beim Transportunternehmen reklamieren
Leitungsschutzschalter löst aus und lässt sich nicht mehr einschalten	Angeschlossene Verbraucher sind defekt	▶ Verbraucher von einer Elektrofachkraft prüfen und reparieren lassen. ▶ Leitungsschutzschalter wieder einschalten.
	Leitungsschutzschalter (MCB) und Fehlerstromschutzschalter (RCD) sind defekt	▶ Leitungsschutzschalter durch eine Elektrofachkraft prüfen und reparieren lassen.
Steckdosen haben keinen Strom	Leitungsschutzschalter (MCB) und Fehlerstromschutzschalter (RCD) sind nicht eingeschaltet	▶ Leitungsschutzschalter (MCB) und Fehlerstromschutzschalter (RCD) einschalten.
	Steckdosen-Kombination ist nicht zugeschaltet	▶ Steckdosen-Kombination durch eine Elektrofachkraft zuschalten lassen.

9 Außerbetriebnahme

DE



WARNUNG

Tod oder Verletzungsgefahr durch Stromschlag

- ▶ Außerbetriebnahme nur von einer Elektrofachkraft ausführen lassen.



WARNUNG

Tod oder Verletzungsgefahr durch Stromschlag bei spannungsführenden Teilen

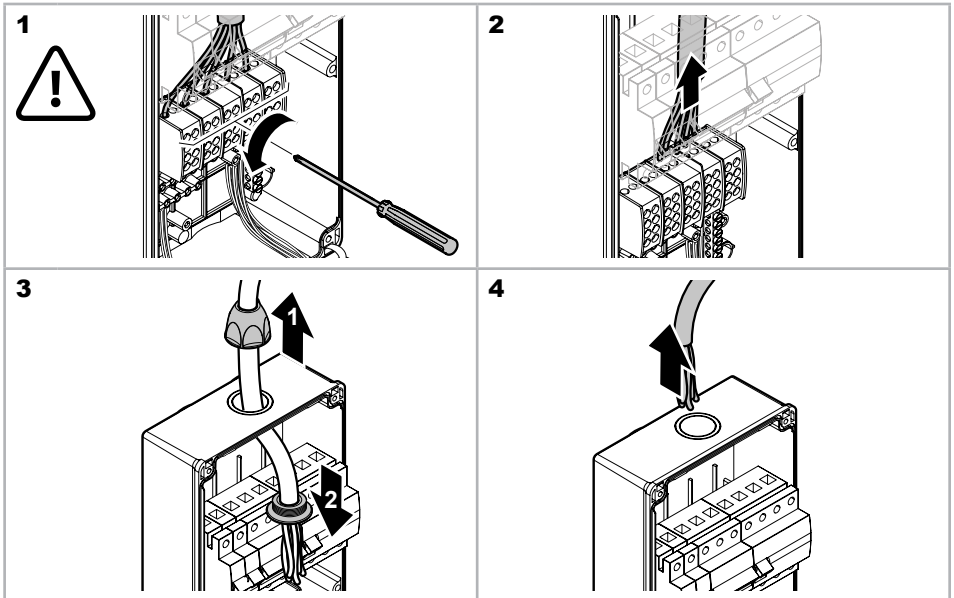
- ▶ Sicherstellen, dass die Versorgungsspannung abgeschaltet ist.
- ▶ Sicherstellen, dass die Abschaltung der Versorgungsspannung gegen unbeabsichtigtes Wiedereinschalten gesichert ist.
- ▶ Spannungsfreiheit der Zuleitung vor Beginn der Arbeiten prüfen.

9.1 Steckdosen-Kombination öffnen

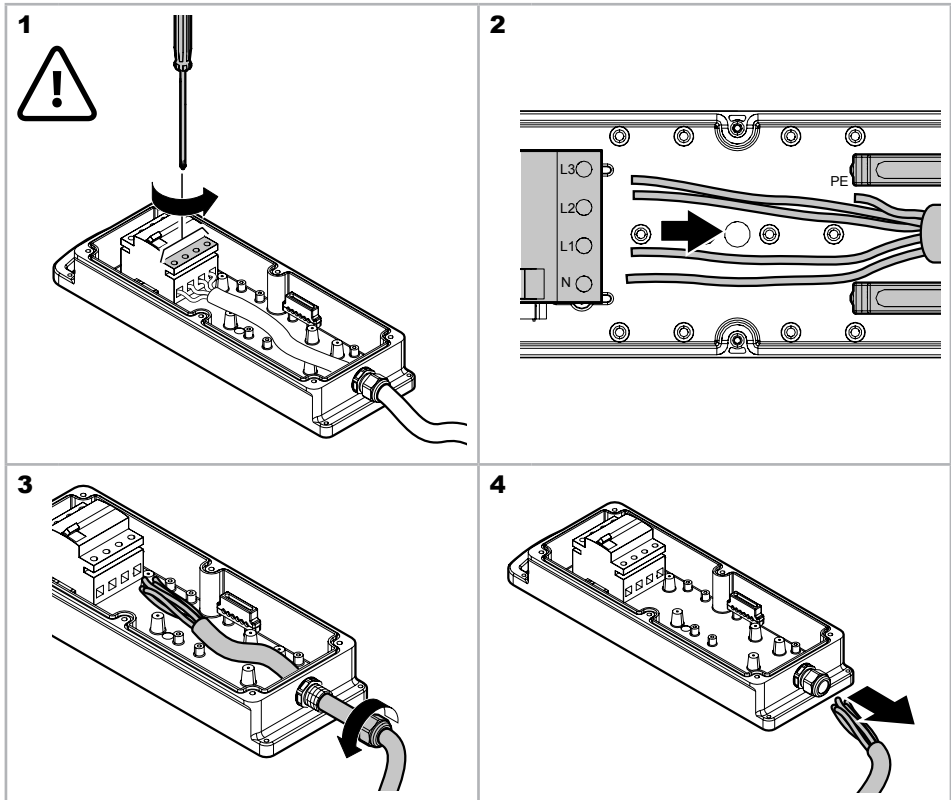
- ▶ Steckdosen-Kombination öffnen:
 - Wand-Kombination, siehe Seite 11
 - Tisch-Kombination, siehe Seite 15

9.2 Versorgungsleitung abklemmen

Wand-Kombination abklemmen



Tisch-Kombination abklemmen



9.3 Steckdosen-Kombination schließen

- ▶ Steckdosen-Kombination schließen:
 - Wand-Kombination, siehe Seite 14
 - Tisch-Kombination, siehe Seite 16

10 Transport / Lagerung

DE

Die Steckdosenkombination ist nicht für harte Schläge oder den Sturz aus der Höhe gebaut.

- ▶ Sicherstellen, dass eine für den Transport geeignete Verpackung verwendet wird.
- ▶ Steckdosen-Kombination nicht werfen oder fallen lassen.
- ▶ Steckdosen-Kombination trocken und staubfrei lagern.

11 Entsorgung

- ▶ Sicherstellen, dass die gültigen nationalen Normen und Regelungen des Landes, in dem die Steckdosen-Kombination verwendet wird, eingehalten werden.



WEEE-Registriernummer DE 22131895





Dieses Elektrogerät darf nicht über die Restmülltonne entsorgt werden.

Achtung, umweltfreundlich entsorgen!

12 Technische Daten

- ▶ Technische Daten dem beiliegenden Datenblatt und Typenschild entnehmen.

12.1 Typenschild

 WALTHER-WERKE <small>FORTSCHRITT SEIT 1897</small>			
1	Type 6473010	BW 11 SOM 7	
2	fn: 50 Hz	Un: 230/400 VAC 8	
3	InA: 40 A	IP: IP44 9	
4	Icc: ≤ 6 kA	IEC 61439-3 10	
5	RDF=0,6	Gewicht: 8 kg 11	
6	SN: 1901 1444 0101	   12	
1	Artikelnummer	7	Herstellungsdatum
2	Nennfrequenz	8	Bemessungsspannung
3	Bemessungsstrom	9	Gesamtschutzart
4	bedingter Kurzschlussstrom	10	Herstellernorm
5	Bemessungsbelastungsfaktor	11	Gewicht
6	Seriennummer	12	Schutzklasse II



EU-Konformitätserklärung

Der Hersteller

WALTHER-WERKE
Ferdinand Walther GmbH
Ramsener Straße 6
67304 Eisenberg

erklärt hiermit in alleiniger Verantwortung, dass die nachstehend beschriebenen Produkte

CEEtyp Steckdosen-Kombinationen (Vollgummi)

übereinstimmen mit den grundlegenden Anforderungen folgender EU-Richtlinien:

- Niederspannungsrichtlinie 2014/35/EU

Angewendete Normen und technische Spezifikationen:

- DIN EN 60309 Teil 1
- DIN EN 60309 Teil 2
- DIN EN 61439 Teil 1 und Teil 3
- DIN VDE 0100, Teil 550

Eisenberg, 28.05.2020

WALTHER-WERKE

Ferdinand Walther GmbH

Vertrieb

Qualitätsmanagement

Empfänger:

Kundennummer:

Auftragsnummer:

Typennummer:

WALTHER-WERKE
Ferdinand Walther GmbH
Ramsener Straße 6
67304 Eisenberg

www.walther-werke.de