

Piktogramme für DT32 / 2DN32



grün , Art.-Nr.: 8785



grün , Art.-Nr.: 8858



grün , Art.-Nr.: 8859



grün , Art.-Nr.: 8860

Produktinformationen

- Piktogramm für Rettungszeichen-/Fluchtwegleuchte DT32 + 2DN32

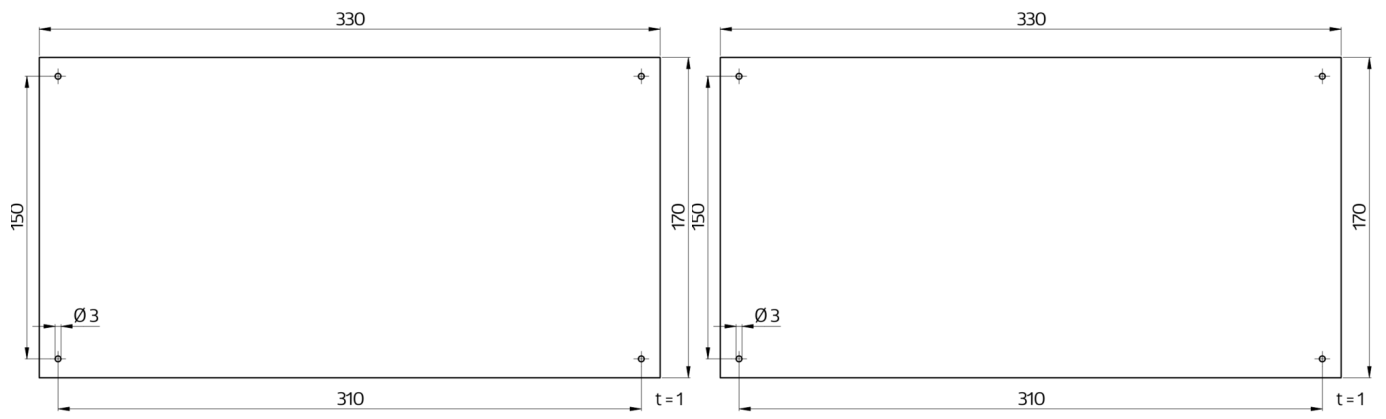
Technische Daten

Abmessungen: 170 x 330 x 1 mm

Gehäuse: Kunststoff

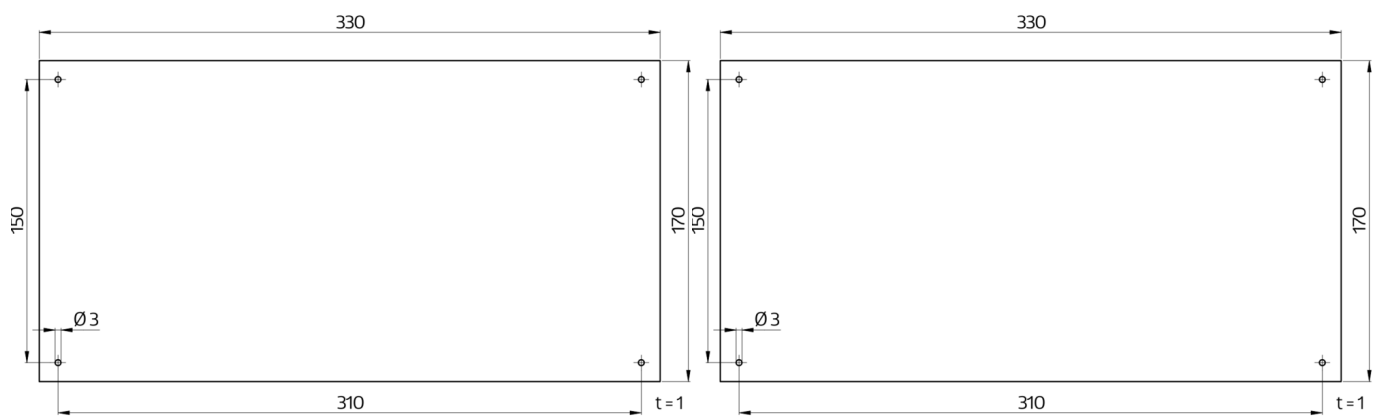
Bestelldaten

Bezeichnung	Farbe	Artikel-Nummer
Piktogramm DT32-LED Pfeil nach unten	grün	8785
Piktogramm DT32-LED Pfeil nach rechts	grün	8858
Piktogramm DT32-LED Pfeil nach links	grün	8859
Piktogramm zweiseitig/rechts-links	grün	8860



Bemaßung 8860

Bemaßung 8859



Bemaßung 8858

Bemaßung 8785

© 2021 B.E.G. Brück Electronic GmbH