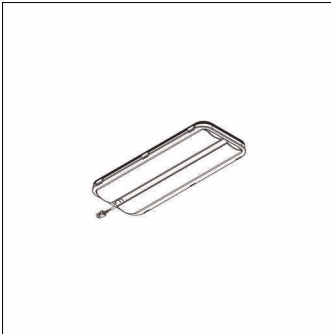


**Bestell-Nr.:** 5XCMOD2F4HC | **GTIN (EAN):** 4058352392201

**Produktbeschreibung:** SL11,Plusmnm,LEDMod,PCR,740

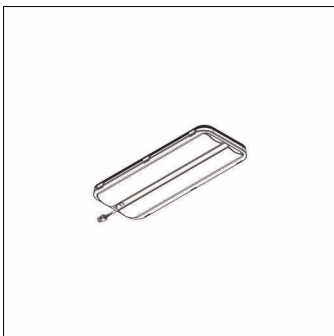


Streetlight SL 11 Plus mini/midi, LED-Modul, Lichtverteilung: PC-R, primäre Lichtcharakteristik: asymmetrisch, rechts, High Power LED, Lichtfarbe: 740, Farbtemperatur: 4000K, Netzanschluss: 230V, 50Hz, LED-Modul, Schutzart (gesamt): wie Leuchte, Verpackungseinheit: 1 Stück

Gew. (kg): 1,4  
GTIN (EAN): 4058352392201

**Bestell-Nr.:** 5XCMOD2F4HC | **GTIN (EAN):** 4058352392201

**Technische Detailbeschreibung:** SL11,Plusmmd,LEDMod,PCR,740



#### **Kenndaten**

- Produkttyp: LED-Modul
- Produktname: Streetlight SL 11 Plus mini/midi
- Bestell-Nr.: 5XCMOD2F4HC

#### **Lichttechnik | Bestückung | Vorschaltgerät**

#### **Komponente 1**

#### **Lichttechnik:**

- Lichtverteilung: PC-R
- Abstrahlwinkel: breit strahlend
- Symmetrie: asymmetrisch, rechts

#### **Bestückung:**

- Leuchtmittel: mit High Power LED
- Farbtemperatur: 4000K
- Farbwiedergabeindex: CRI > 70
- Lichtfarbe: 740

#### **Zertifikate, Standards**

- Schutzart: wie Leuchte

#### **Elektrischer Anschluss**

- Nennspannung: 230V, 50Hz

#### **Abmessung, Gewicht**

- Gewicht: 1,4kg