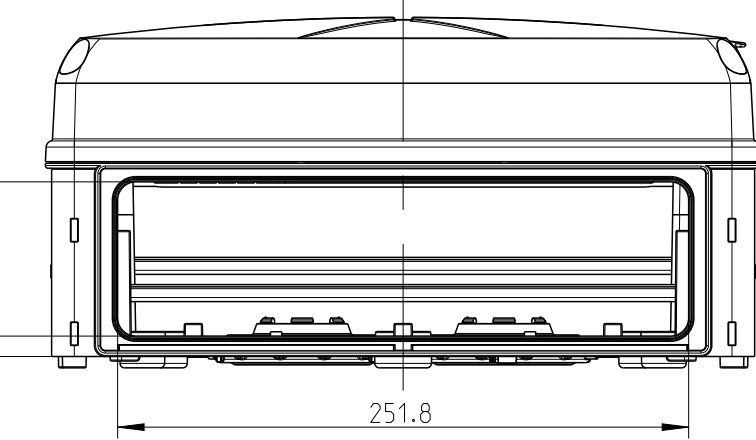
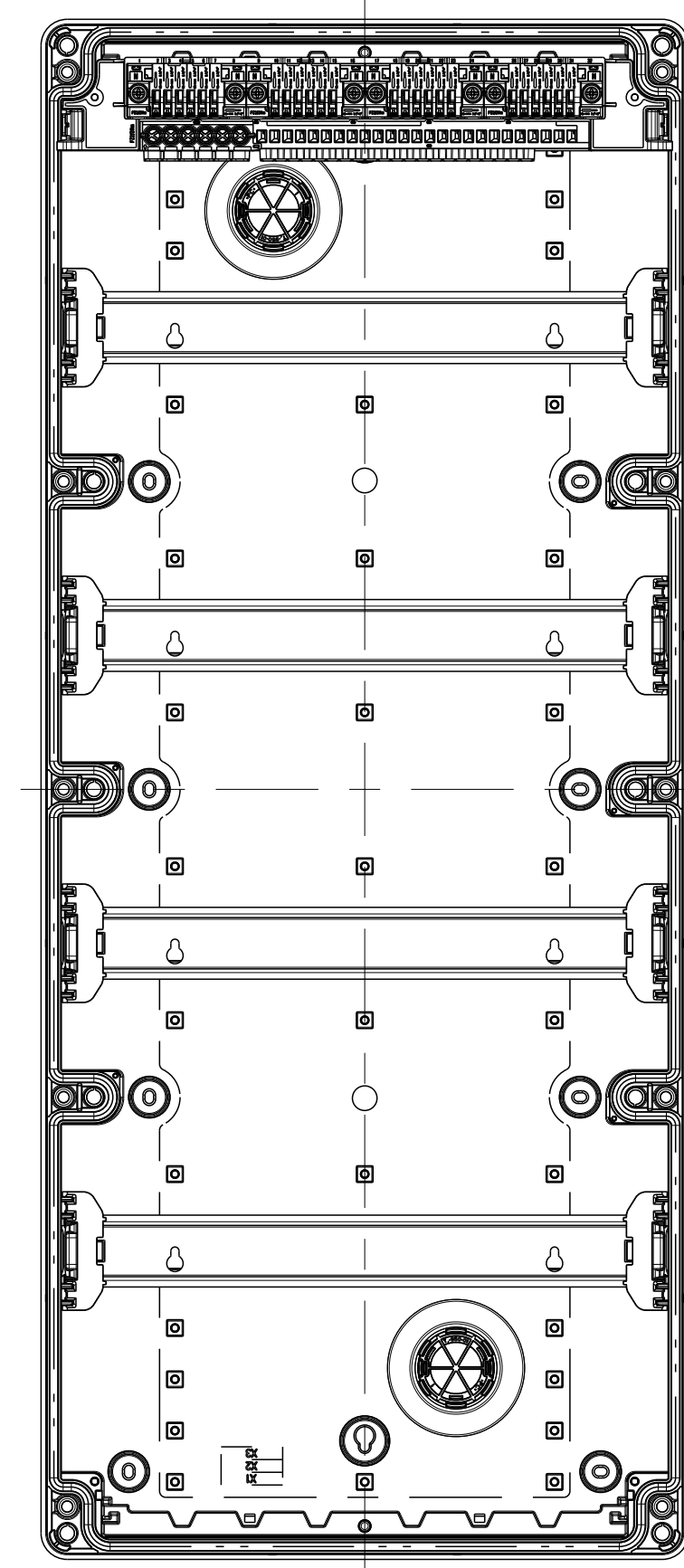


AK-F-56

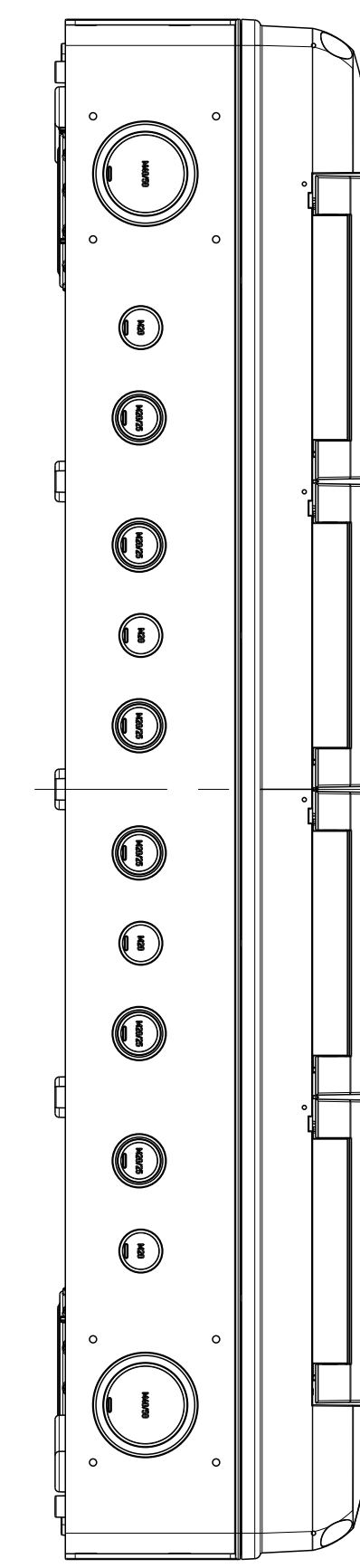
Vorder-und Rueckseite identisch
front- and backside identical



Innenansicht/ interior view



Seiten identisch
sides identical

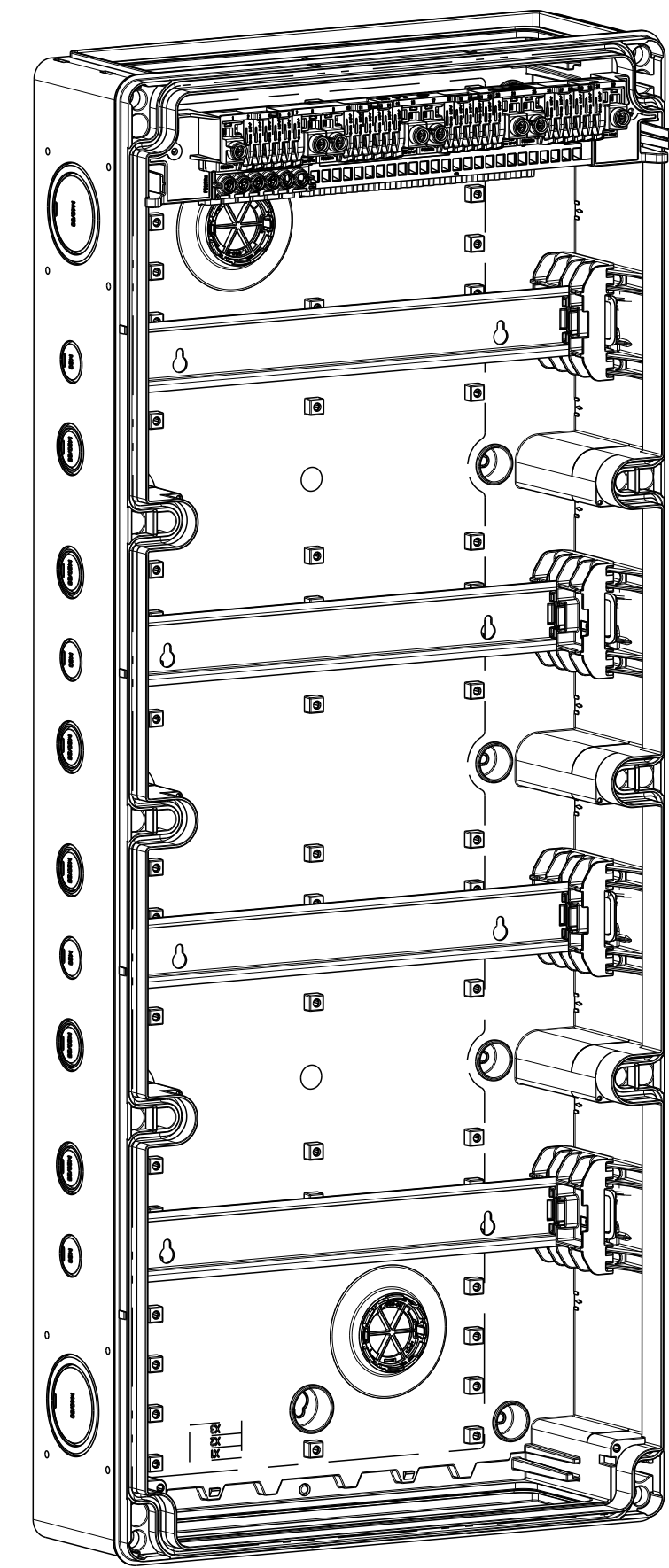


AK-F-56 / AK-F-56-PE

4xM20
6xM20/M25
2xM40/M50

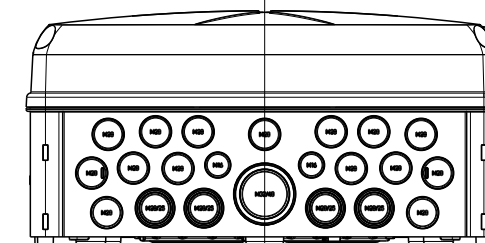
10xM20/M25
2xM32/M40

4xM20
6xM20/M25
2xM40/M50

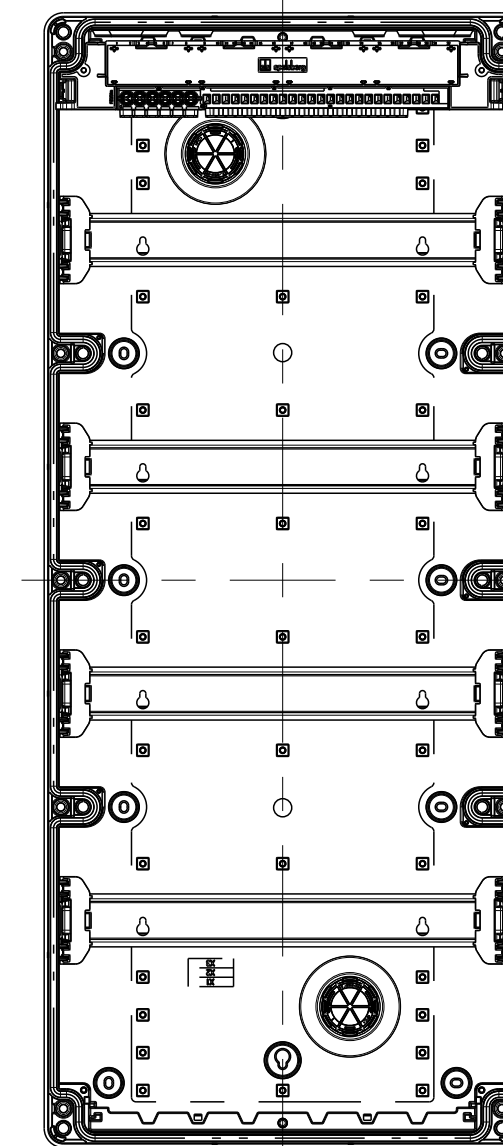


3:10

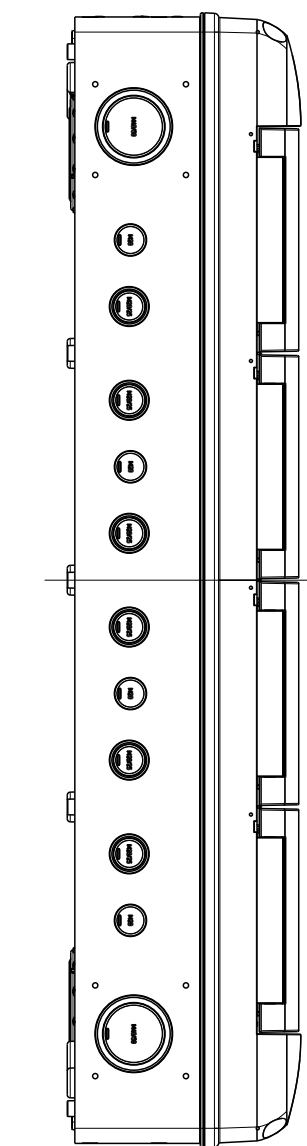
Vorder-und Rueckseite identisch
front- and backside identical



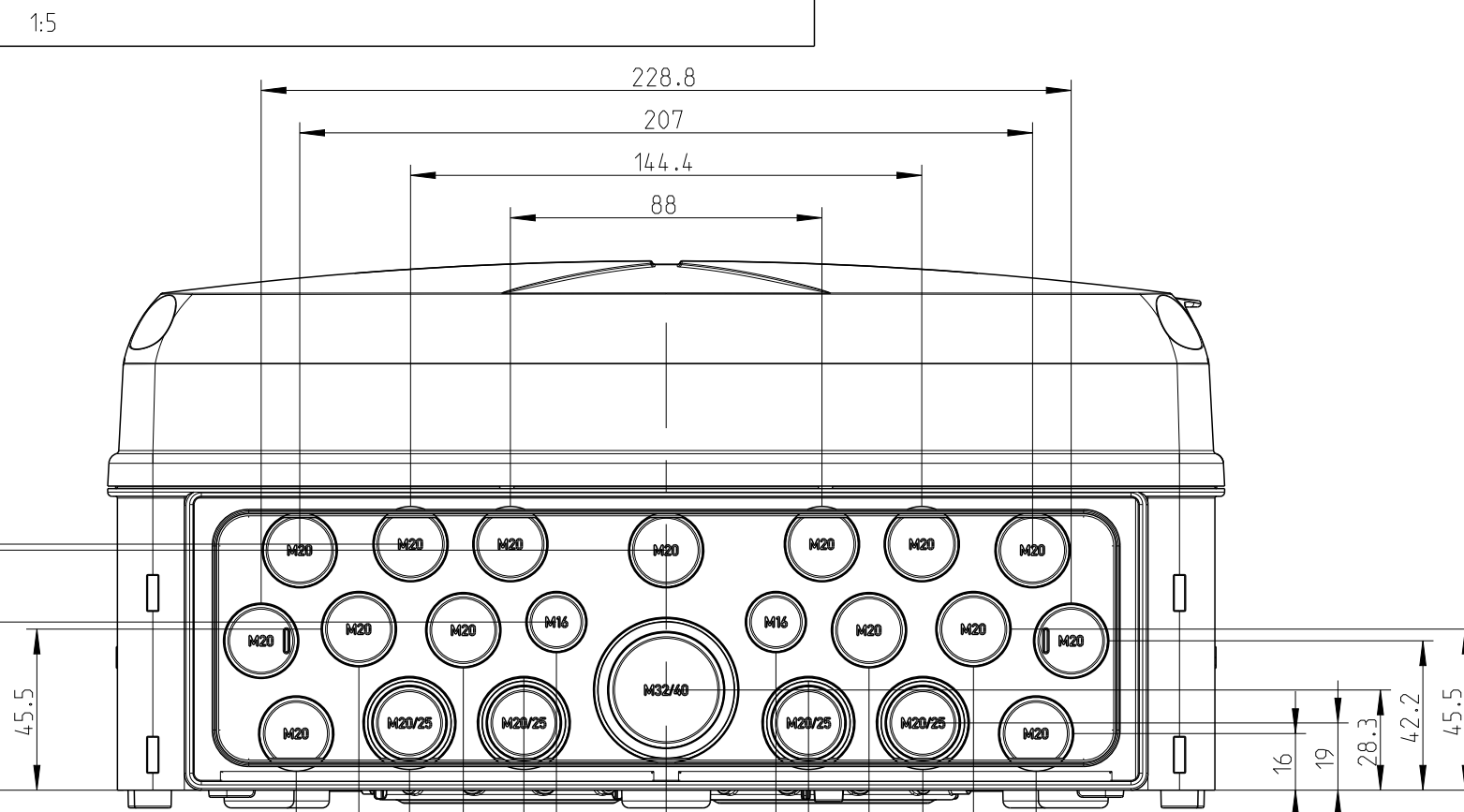
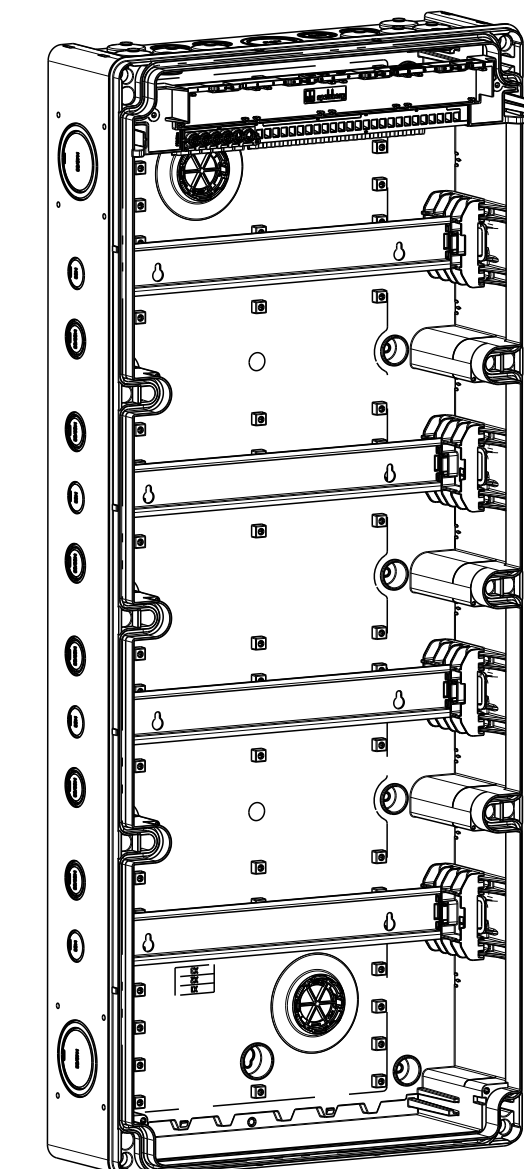
Innenansicht/ interior view



Seiten identisch
sides identical

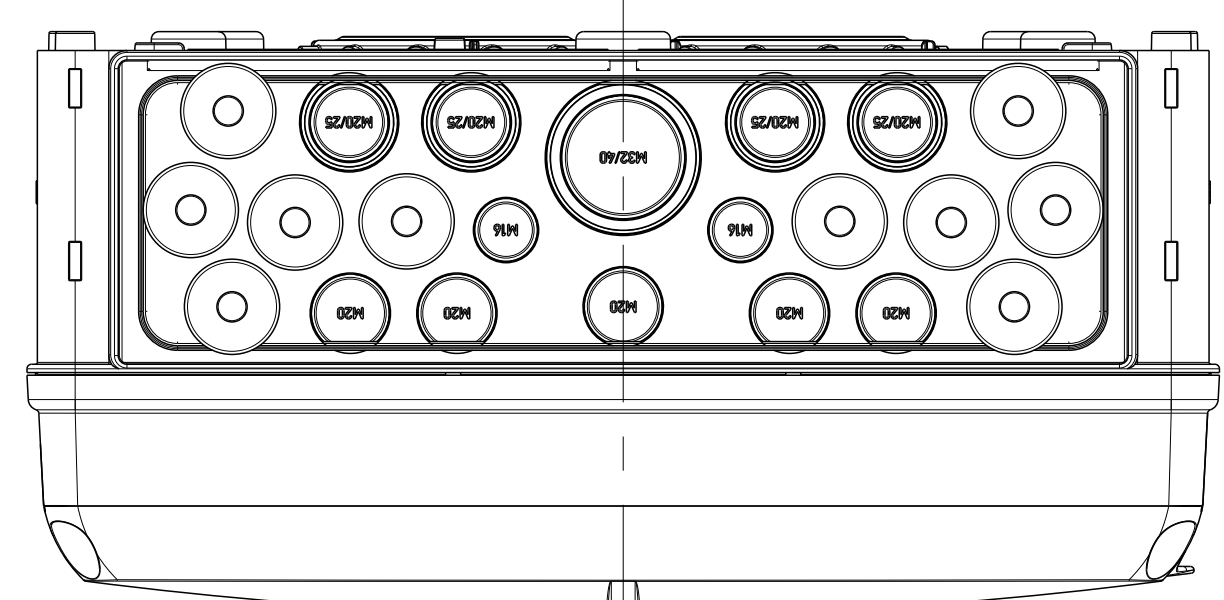
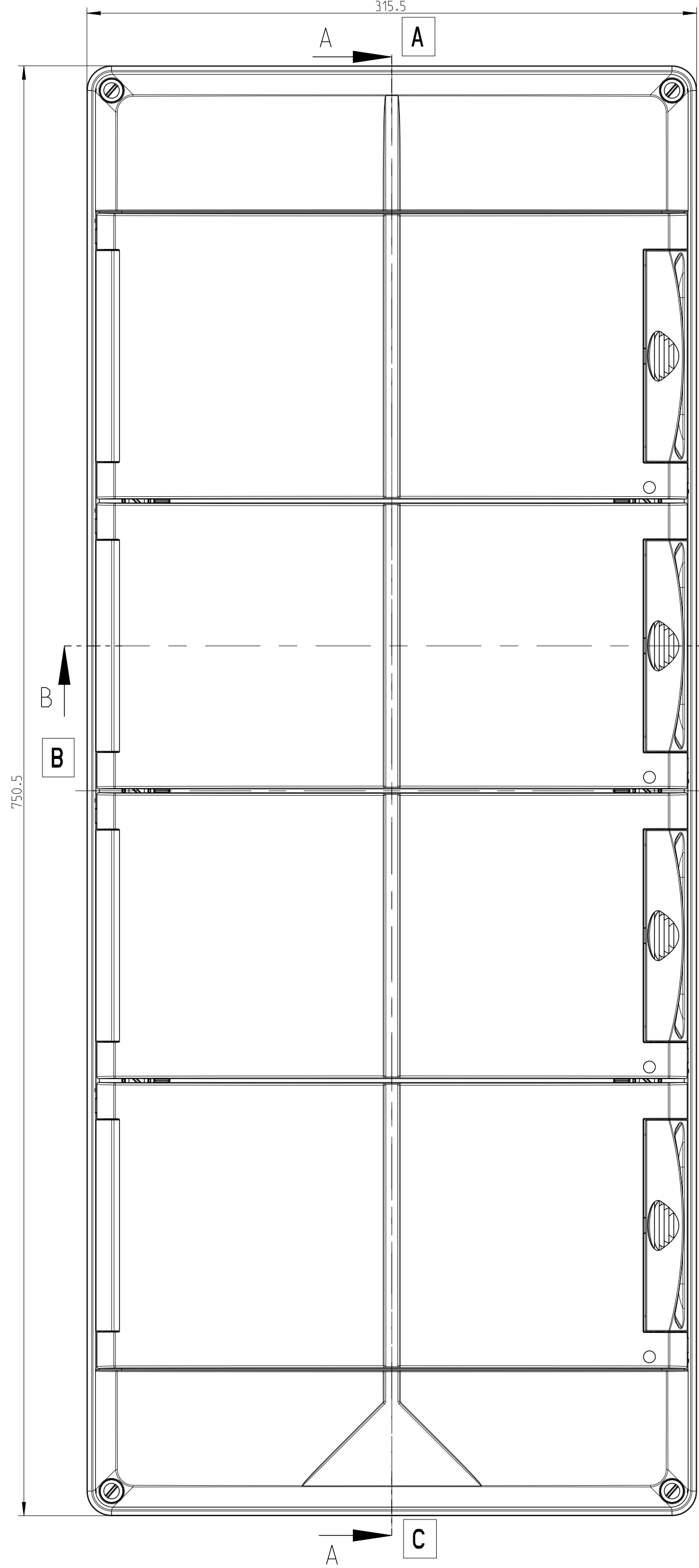
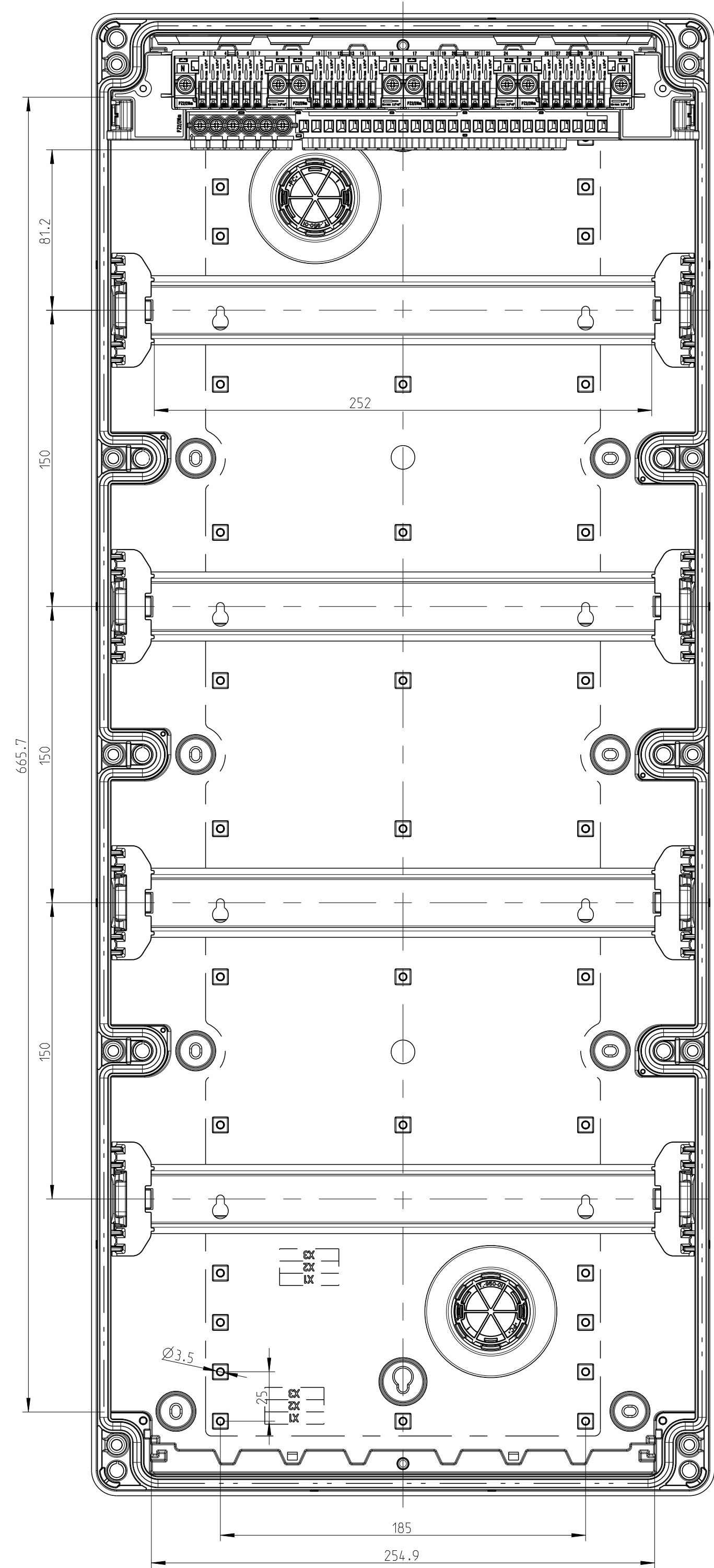


AK-56-PE

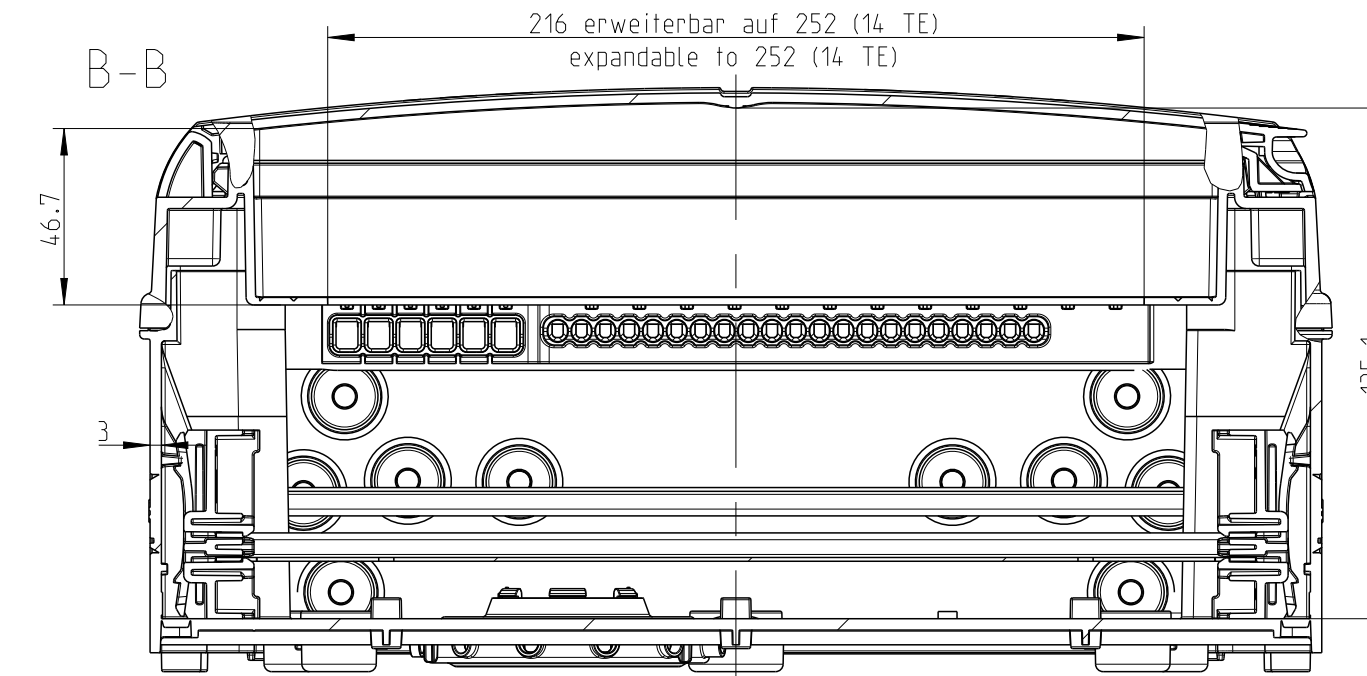
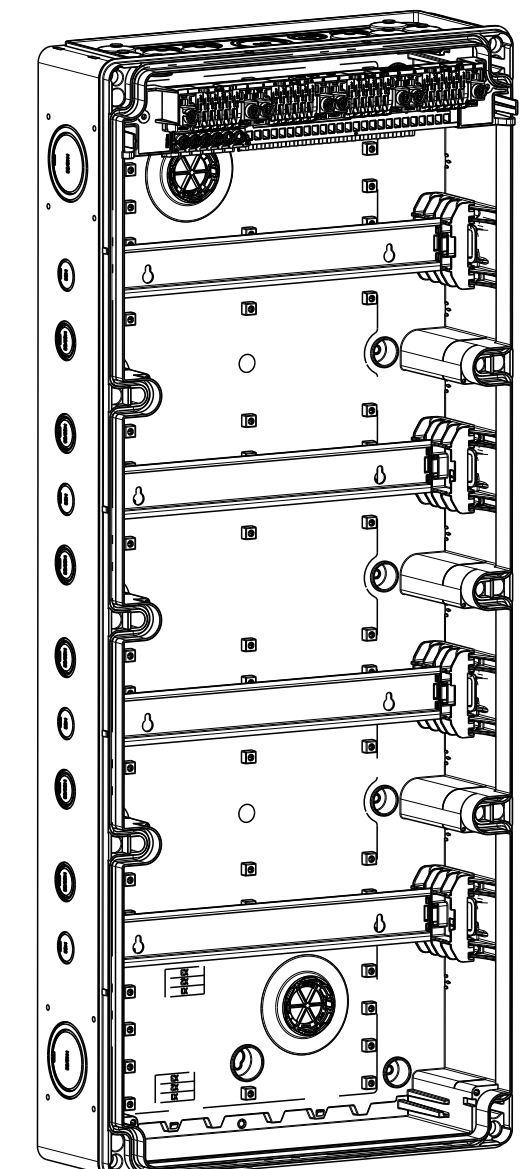
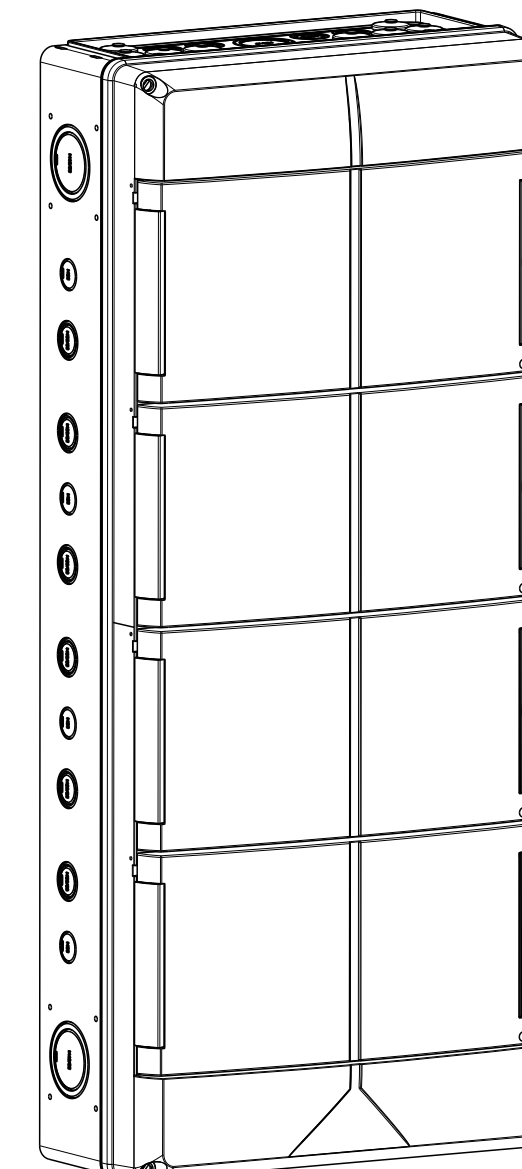


AK-56

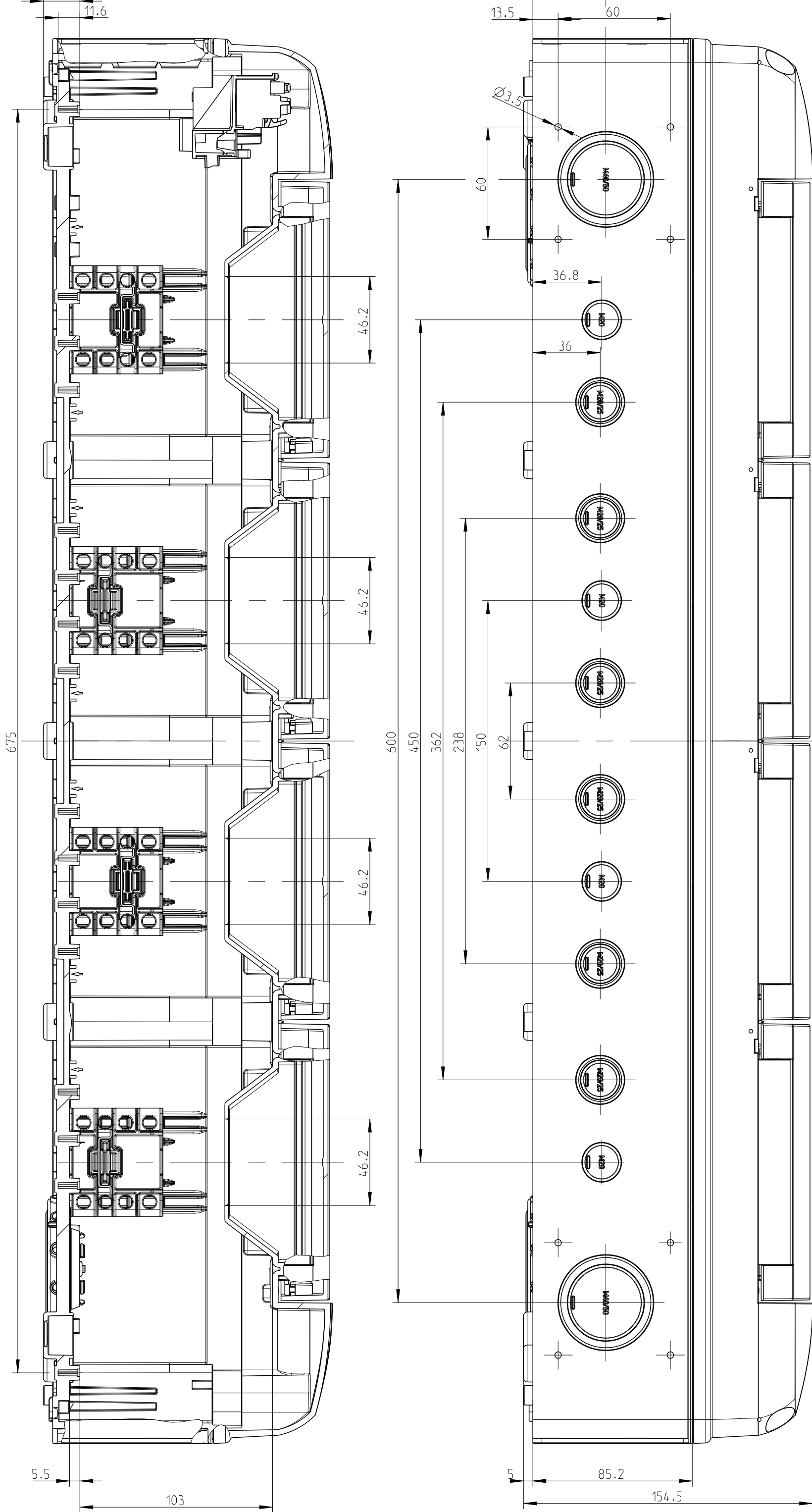
Innenansicht/ interior view



AK-56



A-A
Seiten identisch
sides identical



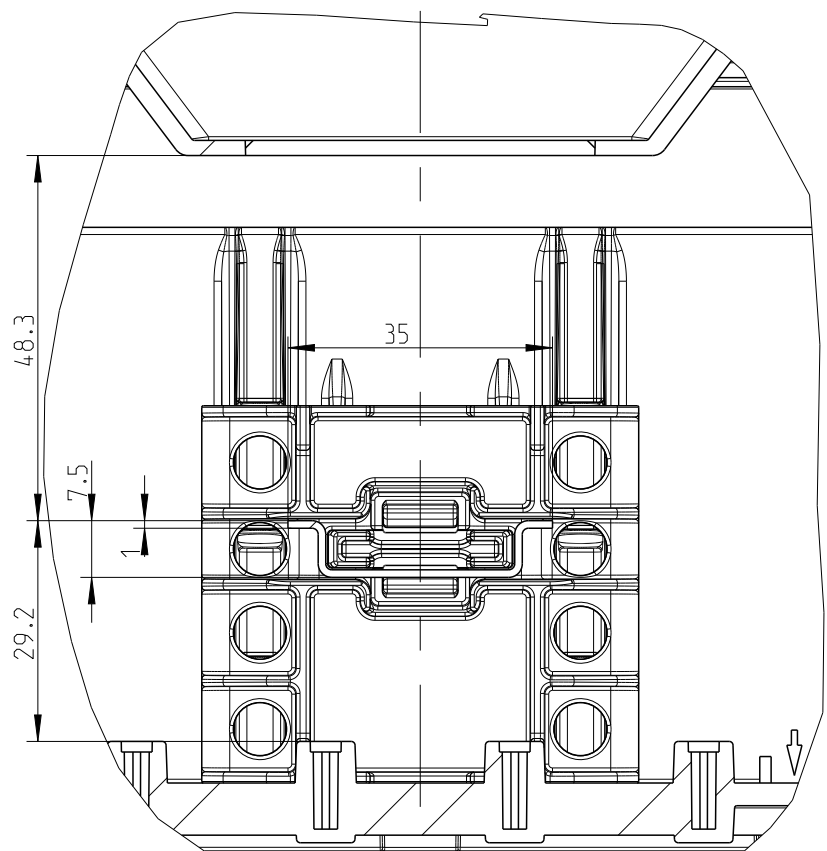
AK-56 / AK-56-PE

2xM16
5xM20
4xM20/M25
1xM32/M40

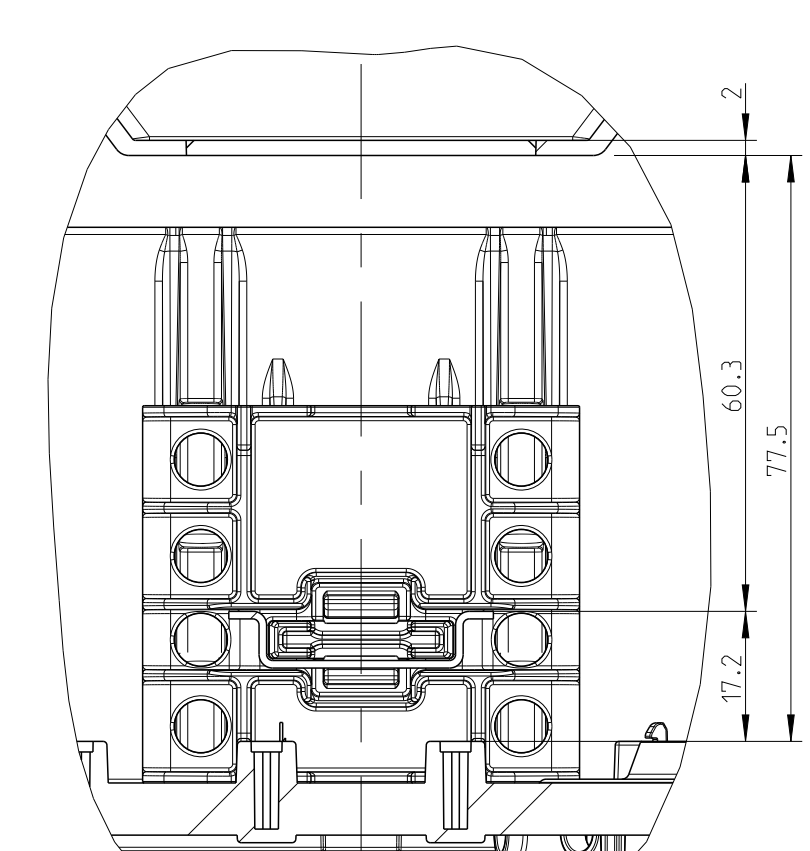
4xM20
6xM20/M25
2xM40/M50

2xM16
5xM20
4xM20/M25
1xM32/M40

Detail um 90° gedreht,
mit Normschiene in
oberer Position
Detail rotated by 90°
with standard rail in
upper position

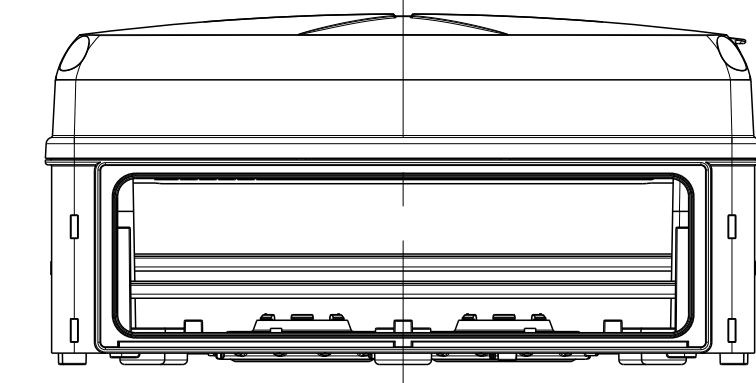


Detail um 90° gedreht,
mit Normschiene in
unterer Position
Detail rotated by 90°
with standard rail in
lower position

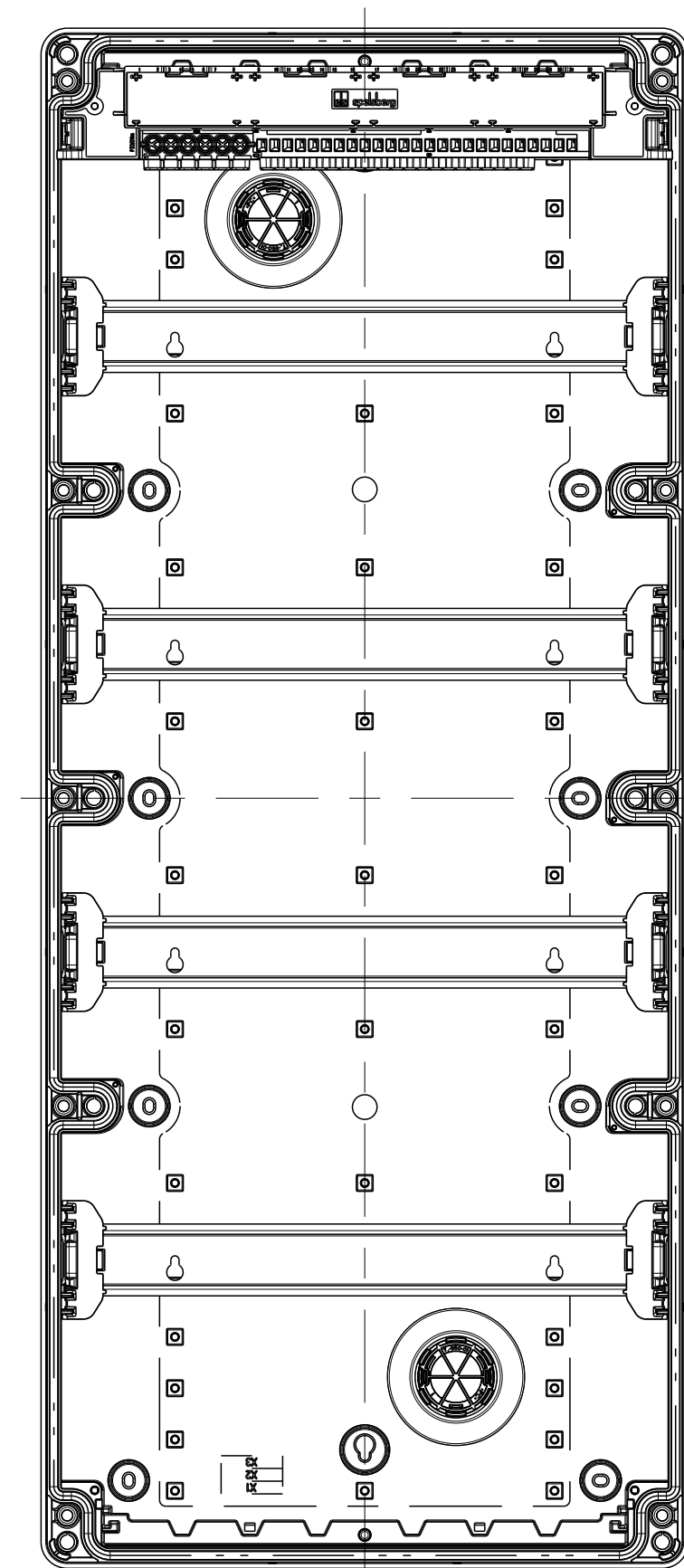


AK-F-56-PE

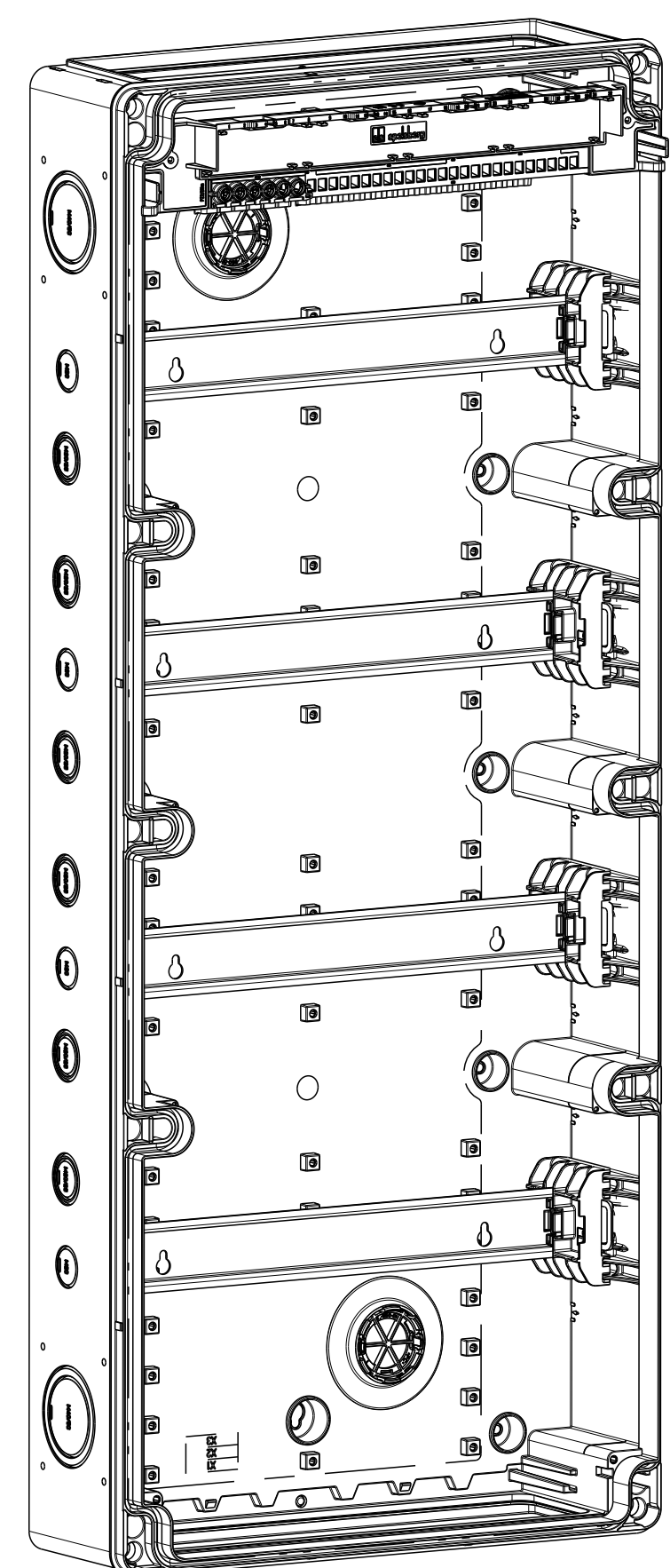
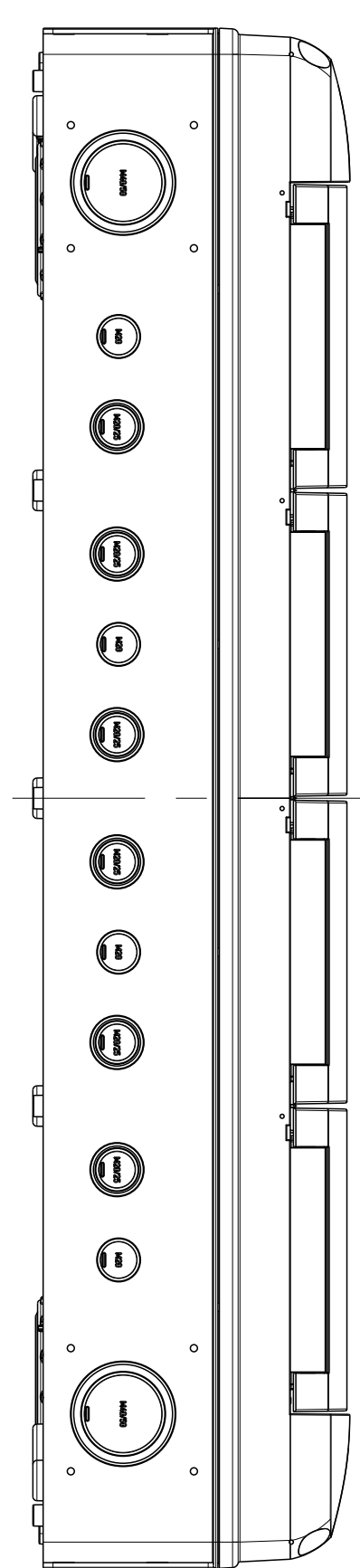
Vorder-und Rueckseite identisch
front- and backside identical



Innenansicht/ interior view



Seiten identisch
sides identical



3:10

Fehlende Maße können dem DXF entnommen werden
missing dimensions are provided in the DXF

Schutznormen ISO 15016 beachten. Refer to protection notice ISO 15016. Maßstab 1:2
spalberg
AK 111 56
M-AK3-56
Varianten/
variants
AK-F-56-PE
AK-F-56
AK-56-PE
AK-56