

VARDIFLEX Eco AC

Der **VARDIFLEX Eco AC** LED-Strip ist nur für die Installation im Außenbereich geeignet.

⚠ Stromschlaggefahr!

Beauftragen Sie mit der Installation eine Elektrofachkraft. Für Leuchten, die nicht gemäß den europäischen Sicherheitsrichtlinien installiert wurden, entfällt jeder Haftungsanspruch.

⚠ Achtung!

Nur komplett abgerollt betreiben. **VARDIFLEX Eco AC** LED-Strip in Parallelschaltung verbinden.

Lieferumfang

1 x 5 Meter **VARDIFLEX Eco AC** LED-Strip

Technische Daten

Spannungsversorgung	230 V AC
Leistung	40 W
Stromstärke	0,17 A
Ausstrahlwinkel	120°
Anzahl LED	270
Anschlusslänge	Maximal 50 Meter pro Anschluss
Abmessungen	5.000 x 15,5 x 6,5 mm
Teilbar	alle 500 mm
Biegedurchmesser	100 mm
CE	CE-konform mit den zutreffenden europäischen Richtlinien



Schutzklasse 2 - Schutz durch doppelte oder verstärkte Isolierung

Montage

⚠ Stromschlaggefahr!

Vor der Installation die Anlage freischalten und gegen Wiedereinschalten sichern.

LED-Platine kürzen

⚠ Stromschlaggefahr!

Vor dem Kürzen immer spannungsfrei schalten. **VARDIFLEX Eco AC** LED-Strip kann jeweils nach **27 LEDs (500 mm)** getrennt werden (Bild 1).

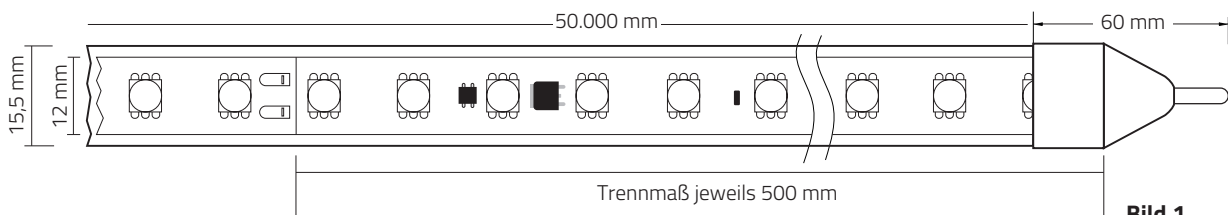


Bild 1

Den **VARDIFLEX Eco AC** LED-Strip nur an der markierten Stelle trennen. Bei der engen Bestückung des **VARDIFLEX Eco AC** LED-Strip wird ein Cutter benötigt!



Entsorgung

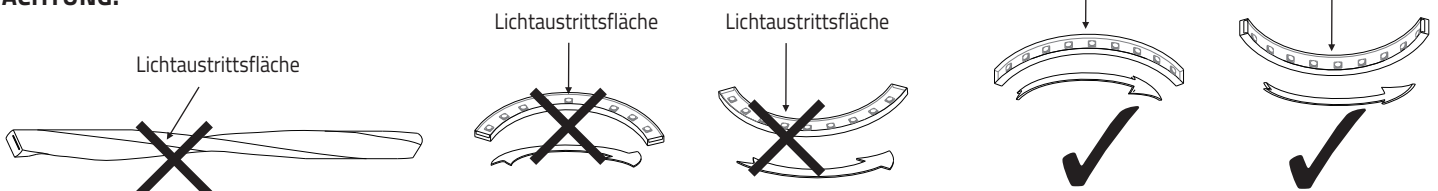
Entsorgen Sie elektrische und elektronische Geräte umweltgerecht. Nähere Informationen erhalten Sie bei Ihrer zuständigen Behörde.

WICHTIGE INSTALLATIONSHINWEISE

1. Beauftragen Sie mit der Installation eine Elektrofachkraft.
2. Vor der Installation Spannung abschalten. Sicherstellen, dass die Spannung nicht versehentlich wieder eingeschaltet werden kann.
3. **VARDIFLEX Eco AC** LED-Strip ist zur Montage auf normal entflammaren Oberflächen geeignet, z.B. auf Holz und Werkstoffen auf Holzbasis mit mehr als 2 mm Dicke.
4. Prüfen Sie die Korrektheit der Anschlüsse und prüfen Sie auf Kurzschlüsse bevor Sie den Strom einschalten.
5. Betreiben Sie niemals LED-Lichtbänder im aufgerollten Zustand.
6. Das Schneiden der Strips muss genau an den vorgegebenen Trennungslinien erfolgen.
7. Bitte stellen Sie sicher, dass ein angemessener Kabelquerschnitt verwendet wird.
8. Überschreiten Sie nicht eine Umgebungstemperatur von +40°C.
9. Führen Sie bitte keine Reparaturen selbst durch. Dies führt zum Erlöschen der Herstellergarantie.
10. Das Einschalten des LED-Lichtbandes darf nur dann erfolgen, wenn das Lichtband ordnungsgemäß verschlossen wurde.

Biegerichtung!

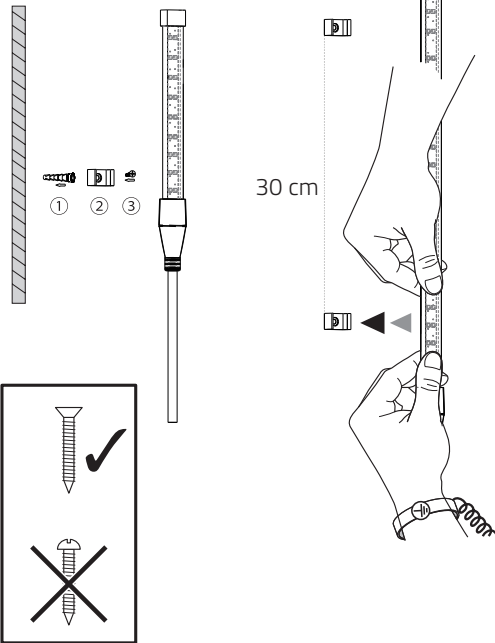
ACHTUNG!



Installation an der Wand über Befestigungshalter

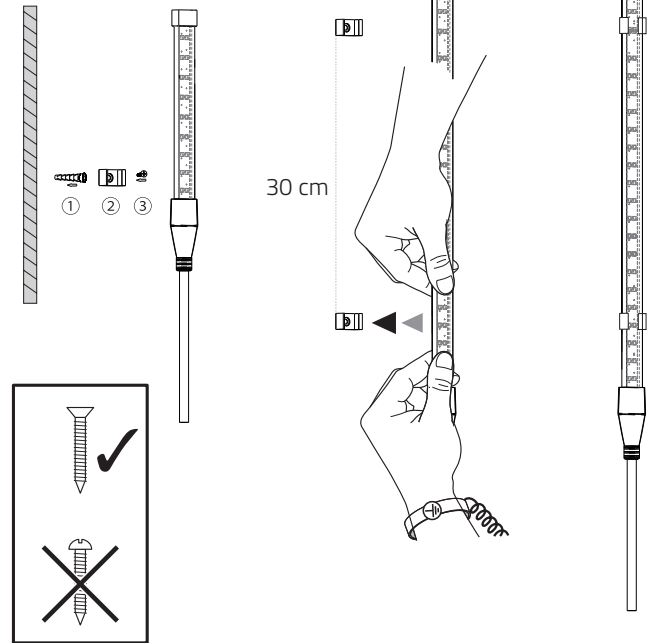
Installation auf Mauerwerk

- ① Dübel
- ② Befestigungshalter
- ③ Senkkopfschraube



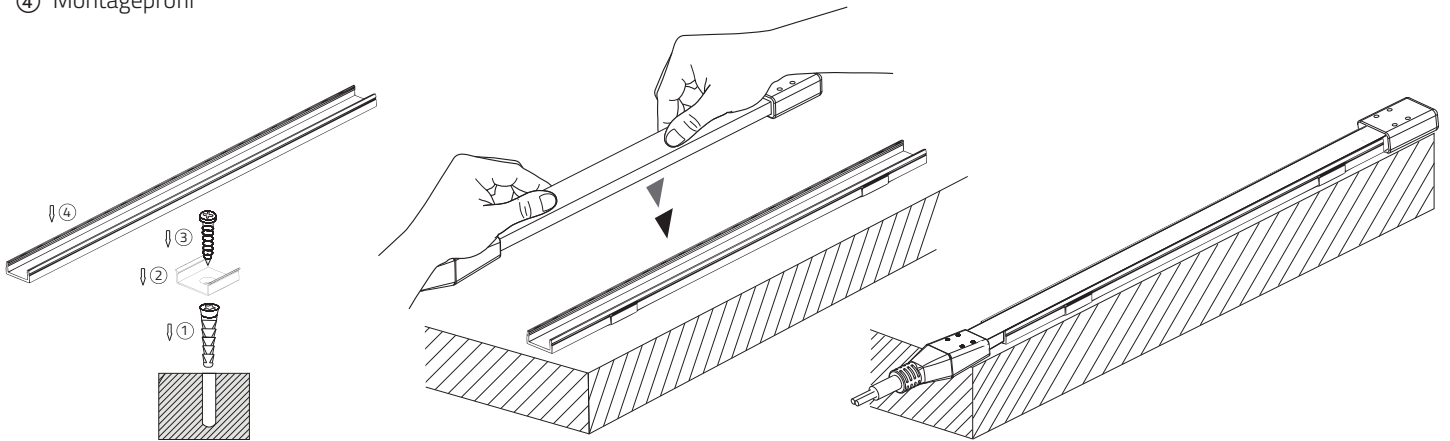
Installation auf Verschalung

- ① Dübel
- ② Befestigungshalter
- ③ Senkkopfschraube

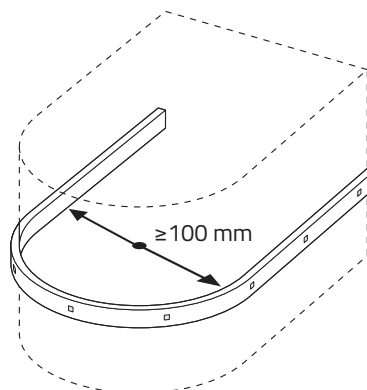
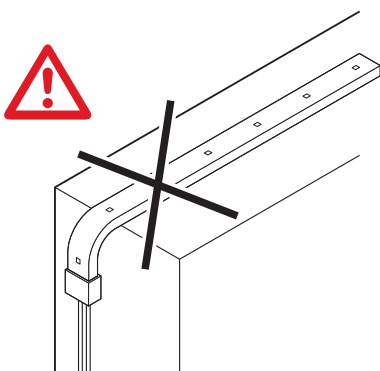


Installation mit Montageprofil

- ① Dübel
- ② Montageklammer
- ③ Senkkopfschraube
- ④ Montageprofil



Biegedurchmesser



VARDIFLEX Eco AC

The VARDIFLEX Eco AC LED strip is only suitable for outdoor installation.

Risk of electric shock!

Have the installation carried out by a qualified electrician. For luminaires that have not been installed in accordance with the European safety directives, any liability claim is void.

Attention!

Only operate when completely unrolled. VARDIFLEX Eco AC LED stripe in parallel connection.

Scope of delivery

1 x 5 metre VARDIFLEX Eco AC LED stripe

Technical data

Power supply	230 V AC
Power	40 W
Current	0.17 A
Beam angle	120°
Number of LEDs	270
Connection length	Maximum 50 metres per connection
Dimensions	5,000 x 15.5 x 6.5 mm
Cutttable	every 500 mm
Bending diameter	100 mm



CE-compliant with the applicable European directives

Protection class 2 - Protection by double or reinforced insulation

Assembly

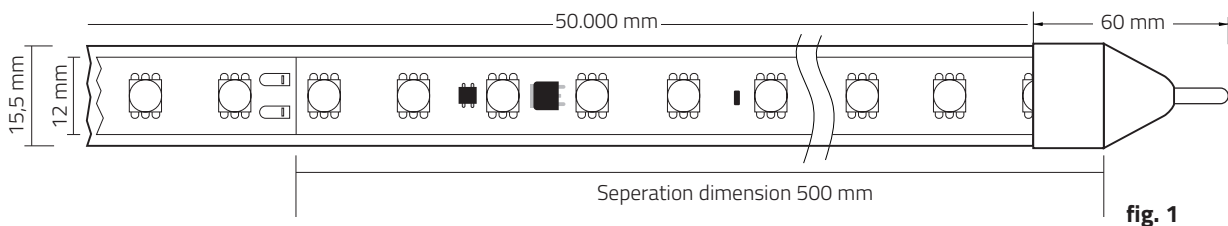
Risk of electric shock!

Before installation, disconnect the system and secure it against being switched on again.

Shorten LED board

Risk of electric shock!

Always disconnect from the power supply before shortening. The VARDIFLEX Eco AC LED strip can be disconnected after every 27 LEDs (500 mm) (fig. 1).



Only cut the VARDIFLEX Eco AC LED stripe at the marked point. A cutter is required for tight fitting of the VARDIFLEX Eco AC LED stripe!



Disposal

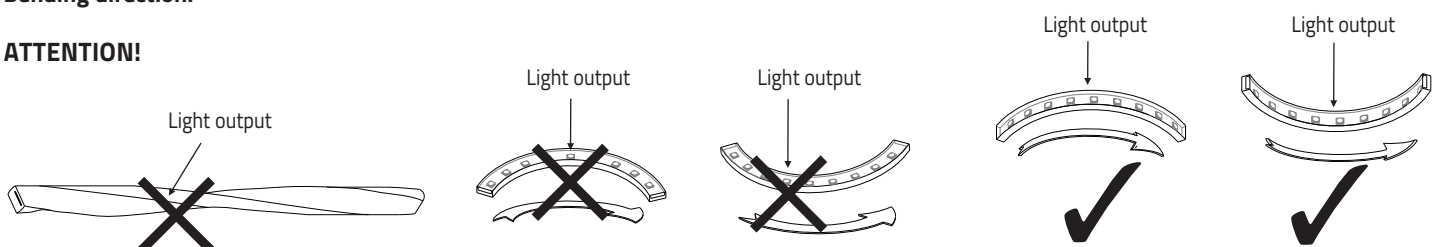
Dispose of electrical and electronic equipment in an environmentally friendly manner. For more information, contact your local authority.

IMPORTANT INSTALLATION INSTRUCTIONS

1. Have the installation carried out by a qualified electrician.
2. Switch off the voltage before installation. Ensure that the voltage cannot be switched on again accidentally.
3. VARDIFLEX Eco AC LED stripe is suitable for installation on normally flammable surfaces, e.g. wood and wood-based materials with a thickness of more than 2 mm.
4. Check that the connections are correct and check for short circuits before switching on the power.
5. Never operate LED stripes when they are rolled up.
6. The cutting of the stripes must be done exactly at the specified separation lines. Please ensure that an appropriate cable cross-section is used.
8. Do not exceed an ambient temperature of +40°C.
9. Please do not carry out any repairs yourself. This will invalidate the manufacturer's warranty.
10. The LED stripe may only be switched on when the LED stripe has been properly sealed.

Bending direction!

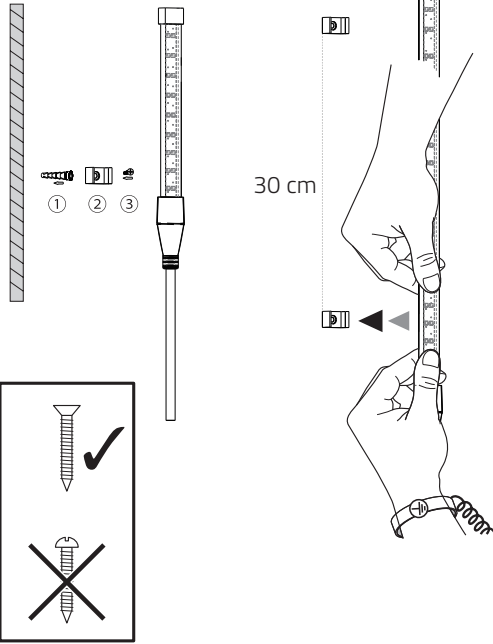
ATTENTION!



Installation on the wall via mounting brackets

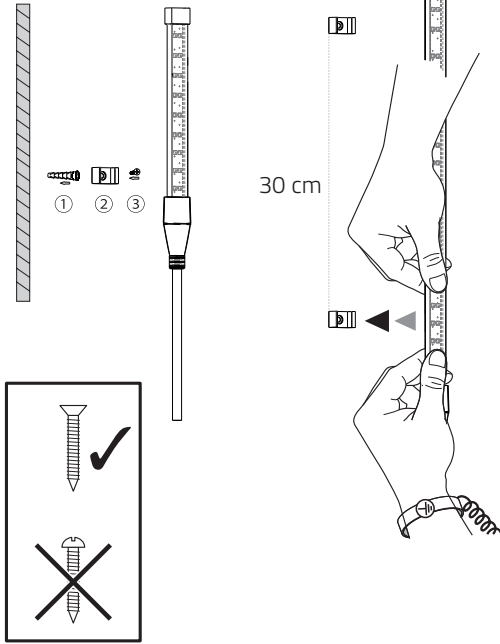
Installation on masonry

- ① Dowel
- ② Fixing bracket
- ③ Countersunk screw



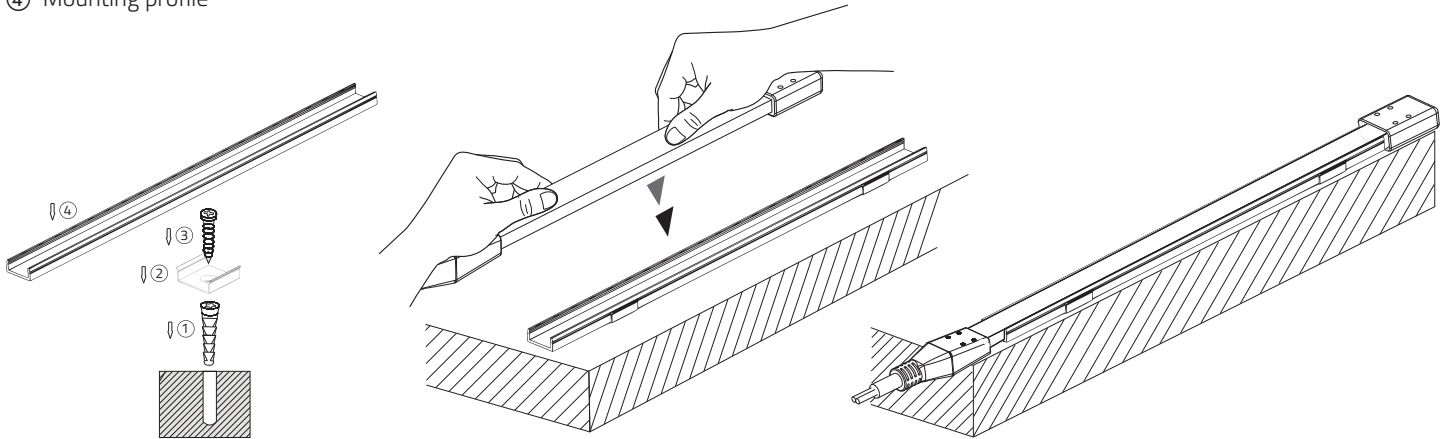
Installation on cladding

- ① Dowel
- ② Fixing bracket
- ③ Countersunk screw



Installation with mounting profile

- ① Dowel
- ② Mounting bracket
- ③ Countersunk screw
- ④ Mounting profile



Bending diameter

