

accessoires fiches/prolongat - calotte de fermeture pour fiches



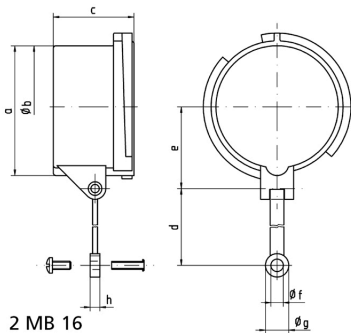
Description de l'article	
Référence	832
EAN	4024941008327
Groupe de produits	calotte de fermeture
Intensité	32A
Nombre de pôles	5p
Disposition des phases	3P+N+PE
Indice de protection	IP67
Code couleur	gris

Description de l'article	
Hauteur de l'appareil en mm	98mm
Largeur de l'appareil en mm	89mm
Profondeur de l'appareil en mm	51.5mm
Matériau du boîtier	polyamide

Autres caractéristiques techniques	
	avec bande de fixation pour couvercle ou calotte de fermeture

Données logistiques	
Poids unitaire	0.068 Kg / null
Type d'emballage	null
Contenu	1 ST
EAN	4024941008327
Longueur	51,5 mm
Largeur	89 mm
Hauteur	98 mm
Poids	0,069 kg
Volume	449,183 ccm
Type d'emballage	null
Contenu	10 ST
EAN	4024941946742

Données logistiques	
Longueur	275 mm
Largeur	175 mm
Hauteur	137 mm
Poids	0,805 kg
Volume	5 737,5 ccm



Ampere	16	16	16	32	32	63	125
Polzahl	3	4	5	3/4	5	3/4/5	3/4/5
a	53,0	59,5	67,0	70,0	76,5	83,5	95,5
b ø	49,5	55,7	63,0	64,0	70,5	76,5	89,0
c	41,5	41,5	41,5	51,5	51,5	72,5	80,0
d	133,0	133,0	133,0	133,0	133,0	155,0	155,0
e	34,5	38,0	42,0	44,0	48,0	52,0	57,5
f ø	6,4	6,4	6,4	6,4	6,4	6,4	6,4
g ø	12,0	12,0	12,0	12,0	12,0	12,0	12,0
h	5,0	5,0	5,0	5,0	5,0	5,0	5,0