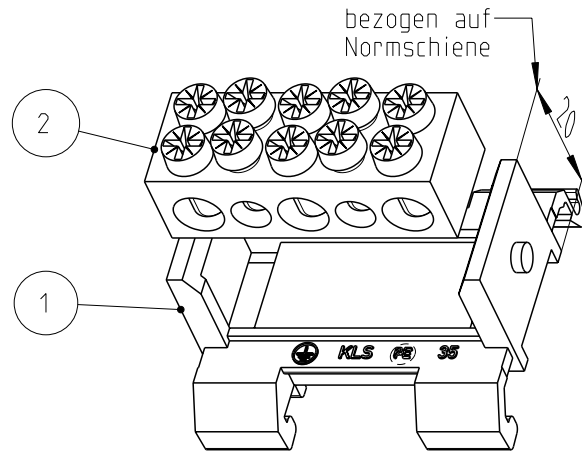


Pos.	Menge	Benennung	Zeichn.-Nr.
1	1	PE und N - Klemmenträger	S_-608-01
2	1	Klemme 5-polig, 2-reihig bestückt mit Schrauben AM 5x10	X2-305-01

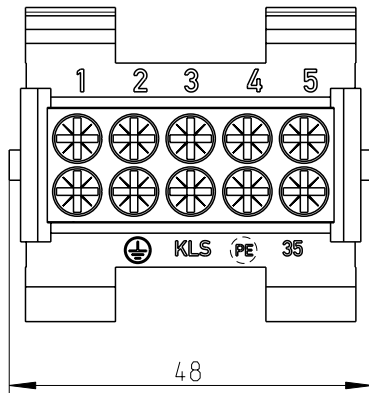
Tabelle 1



Darstellung: PE- Klemme

Klemmenträger zur Verwendung
auf der NS35- Schiene

3 Anschlüsse für 25 mm²
2 Anschlüsse für 16 mm²



Die Artikelnummer wird bestimmt
aus Tabelle 1, Position 1.

Gewicht: 58,2 g

Artikelnummer	Benennung	Zeichn.-Nr.	Farbe
790-905-01	Klemmkörper KLS N35	S9-608-01	grün
790-805-01	Klemmkörper KLS PE35	S8-608-01	blau

(Verwendungsbereich)		(Zul. Abw.)	(Oberflaeche)	Maßstab 1:1	(Volumen in cm ³)
Weitergabe sowie Vervielfältigung dieses Dokuments, Verwertung und Mitteilung seines Inhalts sind verboten, soweit nicht ausdrücklich gestattet. Zuwiderhandlungen verpflichten zu Schadenersatz. Alle Rechte für den Fall der Patent-, Gebrauchsmuster- oder Geschmacksmustereintragung vorbehalten.			Datum	Name	(Benennung)
		Bearb.	13.05.13	Konscha	Maßblatt Klemme KLS 35 PE-N
		Gepr.	12.09.13	MW o	
		Vers.			
		Status	Freigabe		
				(Zeichnungsnummer)	Blatt
1	AM 170/13	11.09.13	Konscha	M-790-_05-01	1
Zust.	Aenderung	Datum	Name	(Ersatz fuer:)	A4 Bl.