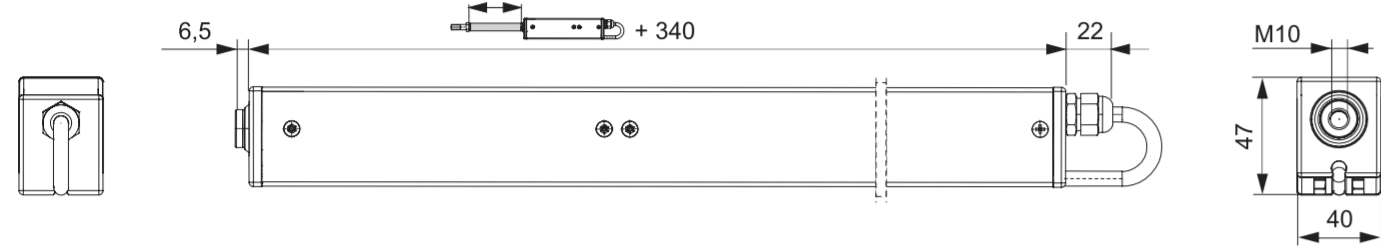
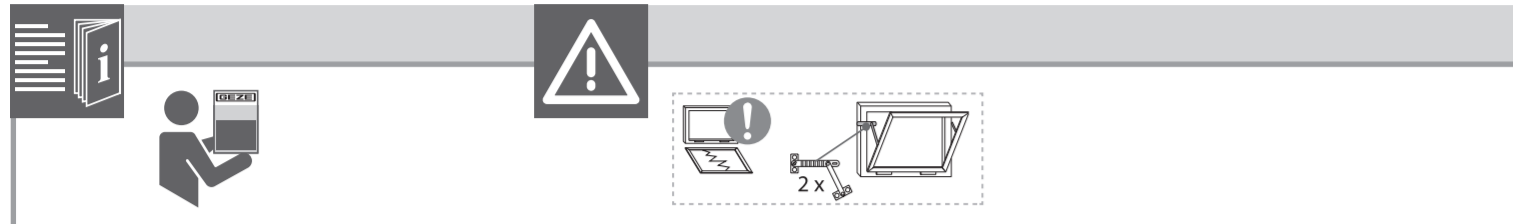
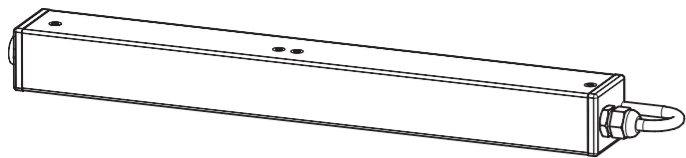


E 350 N



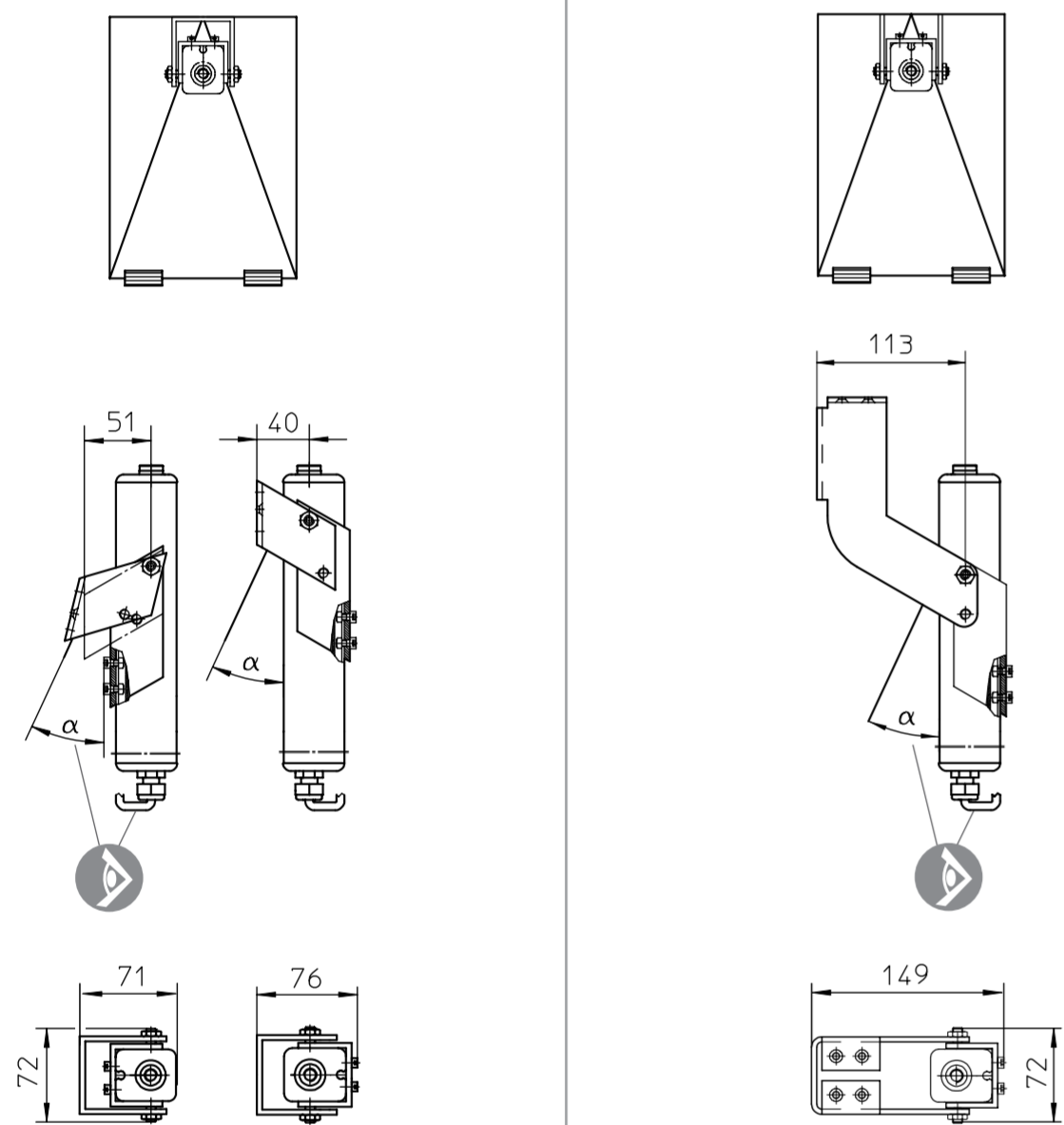
161706-00

GEZE



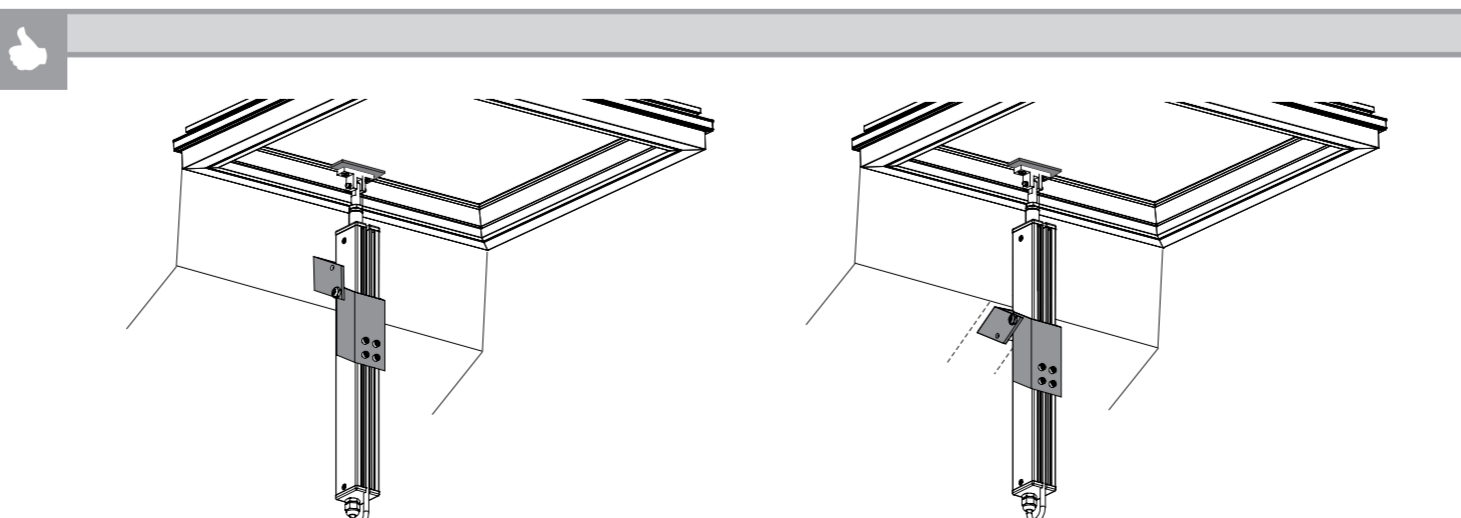
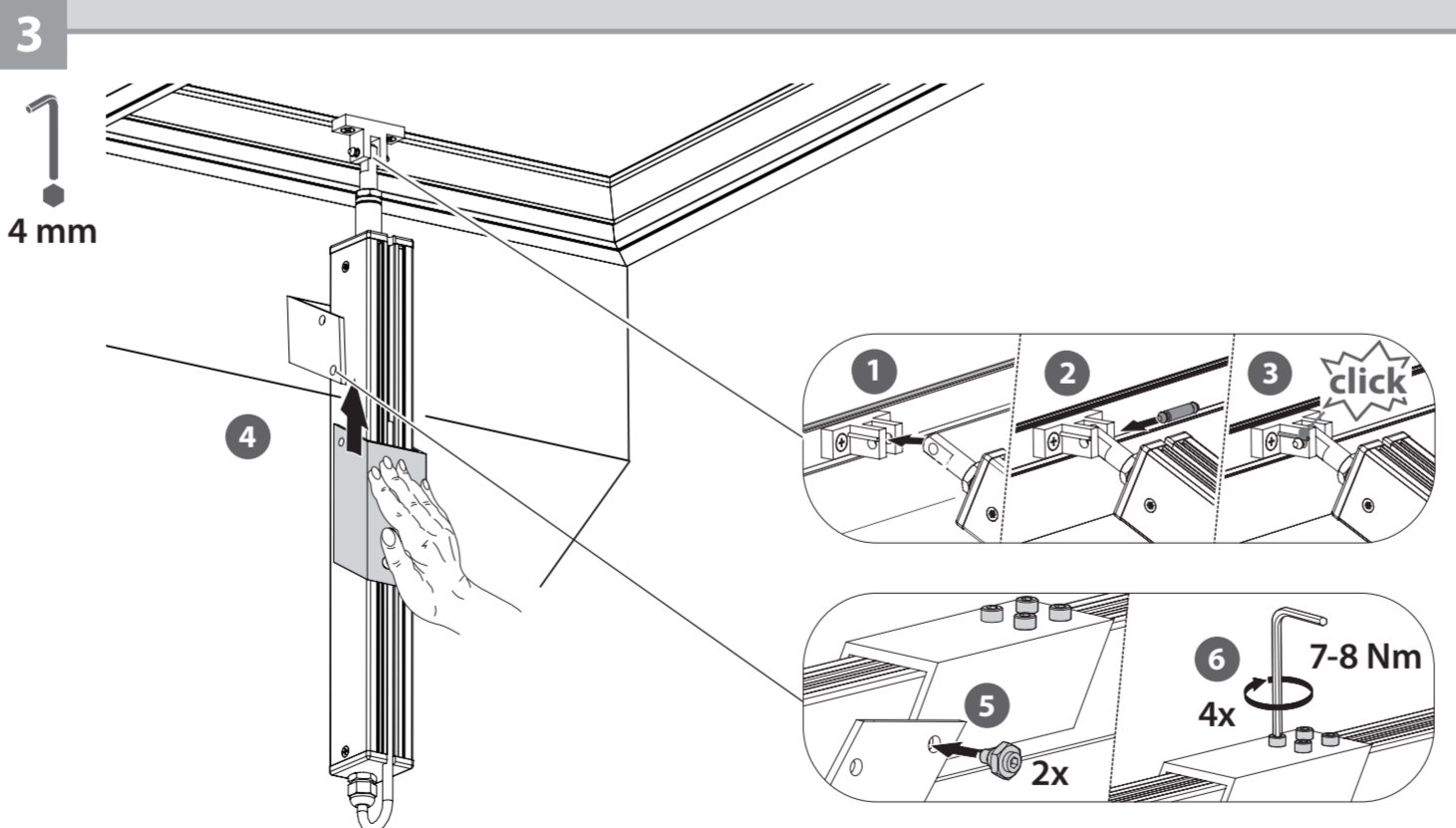
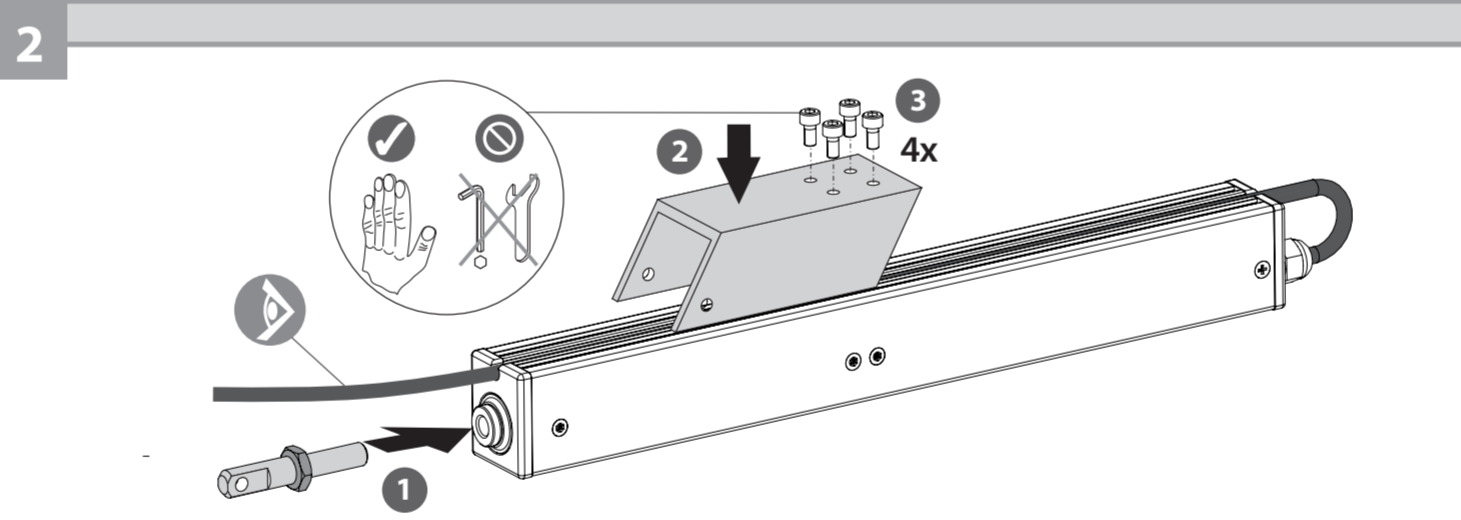
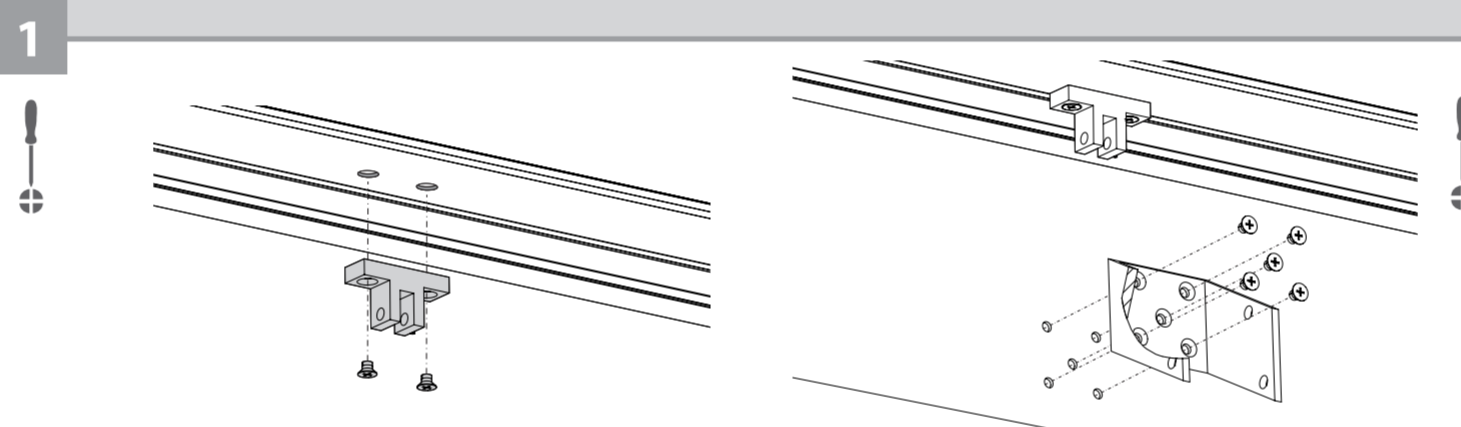
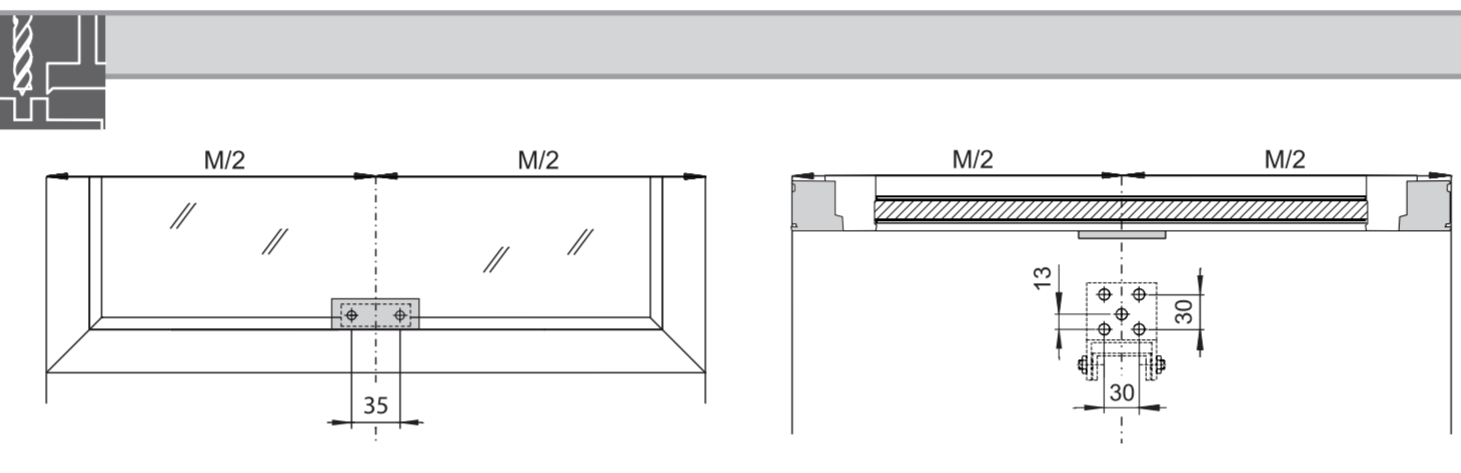
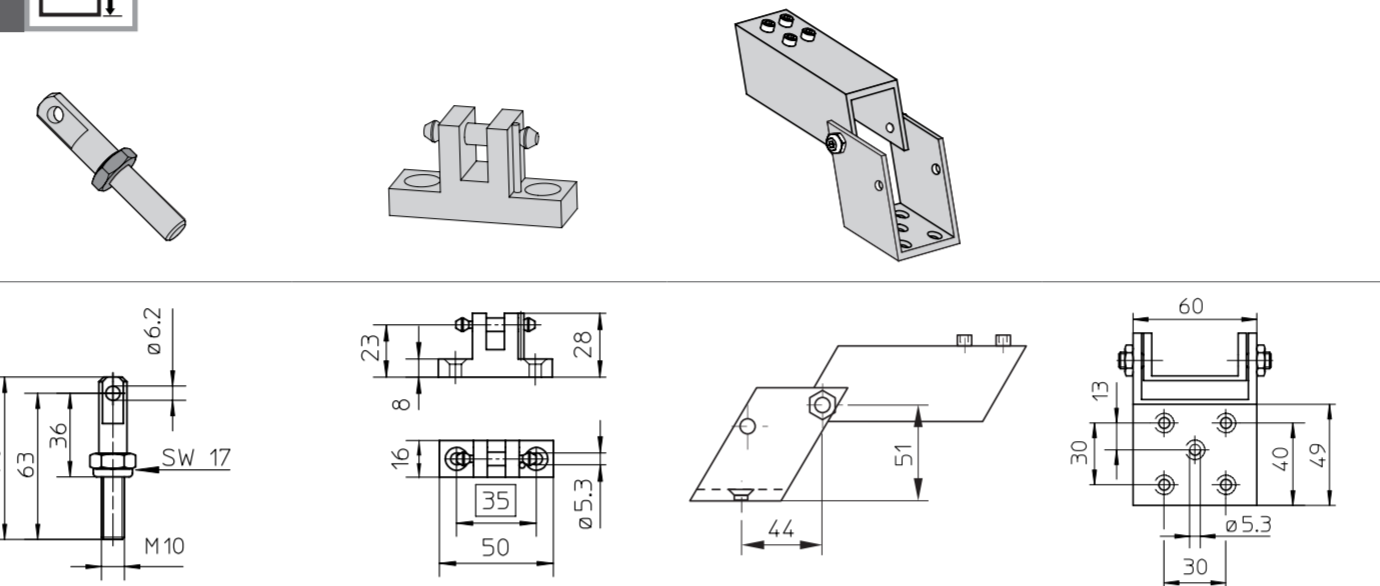
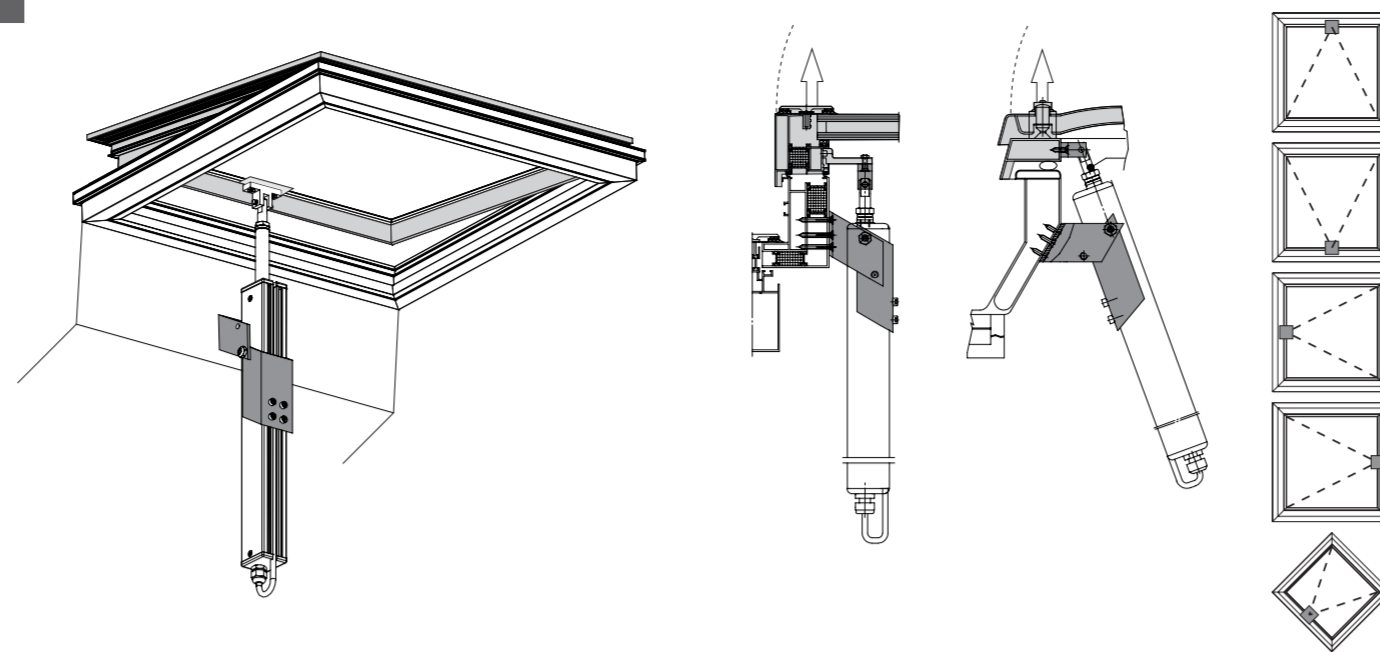
V1 kg ≤ 100 kg

V2



≥1.8 mm	4.2 x L ISO 7049 / DIN 7981	<1.8 mm	M5 x L ISO 7045 / DIN 7985	4.2 x L ISO 7049 / DIN 7981	4.5 x L DIN 7996	Ø 3.5 mm	M5 x L (Form SK)
						Ø 3.5 mm	Ø 3.0 mm

V1



V2

