
IRBci 4150

Integrierbarer Kühlschrank mit
BioFresh
○ Prime

LIEBHERR

Einbaugerät



Einbaugerät

LIEBHERR

IRBci 4150

Integrierbarer Kühlschrank mit BioFresh

Prime

G Made
in Germany



↑
122
↓



| | |
|--|--|
| Bauart | Festtür / integrierbares Einbaugerät |
| Energieeffizienzklasse | C <small>A+ G</small> |
| Energieverbrauch Jahr/24 h | 91 / 0,249 kWh |
| Gesamtvolumen | 191 l¹ |
| Volumen | Kühlteil: 124,1 l / BioFresh-Teil: 67 l |
| Geräusch-Schalleistung / Geräusch-Klasse | 33 dB(A) / B, SuperSilent |
| Klimaklasse | SN-T (+10 °C bis +43 °C) |
| Frequenz / Spannung | 50-60 Hz / 220-240 V- |
| Anschlusswert | 1,2 A |
| Nischenmaße in cm (H / B / T) | 121,6-123,1 / 56-57 / mind. 55 |
| Steuerung | |
| Art der Steuerung | 2,4" TFT-Display farbig, Touch- & Swipe Digitale Temperaturanzeige für das Kühl- und BioFreshteil |
| Schnittstelle | SmartDeviceBox inclusive |
| Türalarm | optisch und akustisch |
| Kühlteil | |
| Umluftkühlung | PowerCooling mit FreshAir-Aktivkohlefilter |
| Innentür | Premium GlassLine-Abstellborde mit Flaschenhalter, VarioBoxen ausziehbar, variabler Eierabsteller, Butterdose |
| VarioSafe | Ja |
| Flaschenablage | Integrierte Flaschenablage |
| Beleuchtung | LED-Lichtpanel beidseitig LED-BioFresh-Beleuchtung |
| Anzahl BioFresh-Safes | 2 BioFresh-Safes, 1 Fruit & Vegetable-Safe, 1 Meat & Dairy-Safe |
| Ausstattungs Vorteile | |
| Türanschlag | Wechselbarer Türanschlag |
| Wechselbare Türdichtung | Ja |
| EAN-Nr. | 4016803113317 |

¹ Gemäß Verordnung EU 2019/2016 bilden wir das Gesamtvolumen als ganze Zahl (abgerundet) und das Volumen der Tiefkühl- und Frischhaltefächer mit einer Stelle nach dem Komma ab. Die Bezeichnung „Volumen“ bezieht sich auf den in der aktuellen Verordnung genannten Begriff „Rauminhalt“.

Features



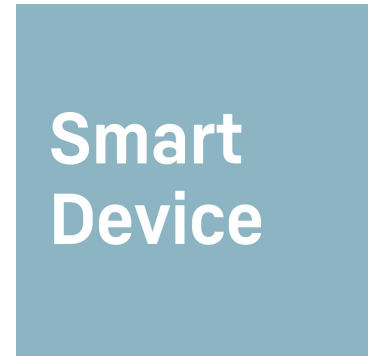
Fruit & Vegetable-Safe

Knackiger Salat oder Erdbeeren: Die empfindlichsten Lebensmittel verdienen einen besonderen Platz, um länger frisch zu bleiben: BioFresh-Safes. Im „Fruit & Vegetable-Safe“ ist die Temperatur nahe 0 °C. In Verbindung mit der dort dauerhaft herrschenden Luftfeuchtigkeit, dank dichtem Verschluss, fühlen sich unverpacktes Obst und Gemüse besonders wohl. Sie müssen nichts einstellen.



Meat & Dairy-Safe

Sie möchten, dass das zarte Kalbsfilet oder die Frischmilch möglichst lange frisch bleiben? Dafür sorgen die BioFresh-Safes: Im „Meat & Dairy-Safe“ herrscht eine Temperatur nahe 0 °C – ideale Lagerbedingungen auch für empfindlichste Lebensmittel. Und das Beste: Alles ist ab Werk perfekt eingestellt zum sofortigen Gebrauch – für längere Frische.



SmartDeviceBox integriert

Ihr Liebherr steht zwar in der Küche – aber wenn Sie wollen, geht er auch jederzeit ins Internet: Die integrierte SmartDeviceBox öffnet das Tor zu allen Smart Home-Vorteilen. Einfach einstecken, einschalten und über WLAN Ihren Liebherr mit dem Netz verbinden.



LightTower

Freuen Sie sich über einen optimal ausgeleuchteten Innenraum: Die LightTower rücken Lebensmittel ins beste Licht und sie sind so positioniert, dass Ihr befüllter Kühlschrank stets großflächig ausgeleuchtet wird. Da die LightTower flächenbündig in die Seitenwände integriert sind, bleibt zudem mehr Platz für Ihre Lebensmittel.



Touch & Swipe-Display

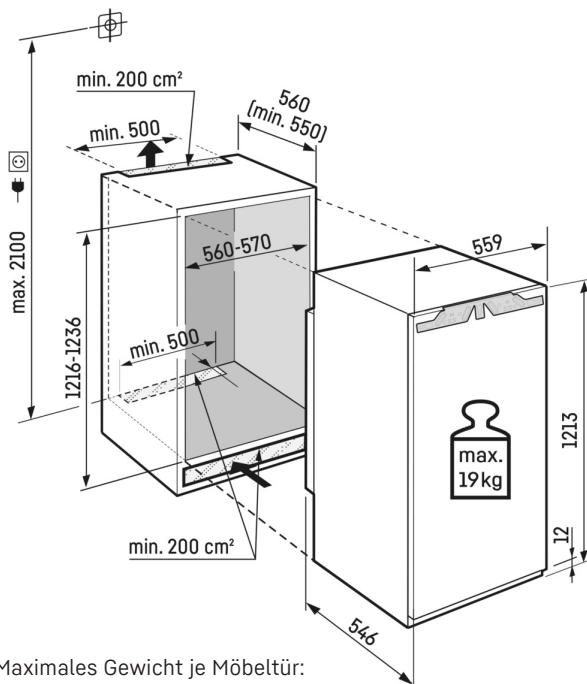
Ihr Liebherr gehorcht Ihnen auf Fingerzeig: Dank Touch & Swipe-Display bedienen Sie Ihren Kühlschrank intuitiv und kinderleicht. Wählen Sie einfach Funktionen wie „SuperCool“ auf dem farbigen Display per Tippen und Wischen aus. Genauso leicht regeln Sie auch die Temperatur. Und wenn Sie das Display nicht aktiv bedienen? Dann zeigt es Ihnen die Ist-Temperatur an.



SmartSteel-Rückwand

Die Rückwand im edlen SmartSteel verleiht Ihrem Liebherr eine edle Anmutung. Auch Ihre Lebensmittel werden SmartSteel lieben: Denn Edelstahl ist lebensmittelecht und hygienisch. Zudem reduziert SmartSteel die Sichtbarkeit von Fingerabdrücken – das macht den Anblick noch schöner.

Technische Zeichnung



Maximales Gewicht je Möbeltür:
Kühlteil: 19 kg

Die Produkte und ihre Details sind zu Werbezwecken inszeniert. Obwohl wir uns bemühen, die Richtigkeit aller Angaben und Informationen in diesem Flyer zu gewährleisten, behält sich Liebherr das Recht vor, Änderungen ohne Vorankündigung vorzunehmen. Soweit die tatsächlichen Geräteabmessungen, -spezifikationen und -leistungen von entscheidender Bedeutung sind, empfehlen wir, die dem jeweiligen Gerät beiliegende Einbauanleitung zu prüfen. Liebherr haftet nicht für eventuelle Schäden. (27.11.2023)

