

# ORYO-T 203.927.45



## Beschreibung

- flexibler Stromschienenstrahler mit leicht konusförmigem Lichtkopf
- Lichtkopf 355° drehbar und 90° schwenkbar über integrierten Gelenkarm
- hohe Wartungsfreundlichkeit
- keine UV- und Wärmestrahlung
- Abblendschute und Abblenddekoring als Zubehör erhältlich
- Lichtkopf aus Aluminiumdruckguss
- innovatives Wärmemanagement mit formintegrierter Passivkühlung
- High-Performance Spiegelreflektor aus Aluminium mit präziser symmetrischer Abstrahlcharakteristik für optimale Lichtausbeute und Entblendung
- innenliegender Thermoplast-Frontring in schwarz
- Schutzglas klar
- 3-Phasen-Stromschienenadapter mit integriertem Betriebsgerät

## Standardoptionen



## Sonderoptionen



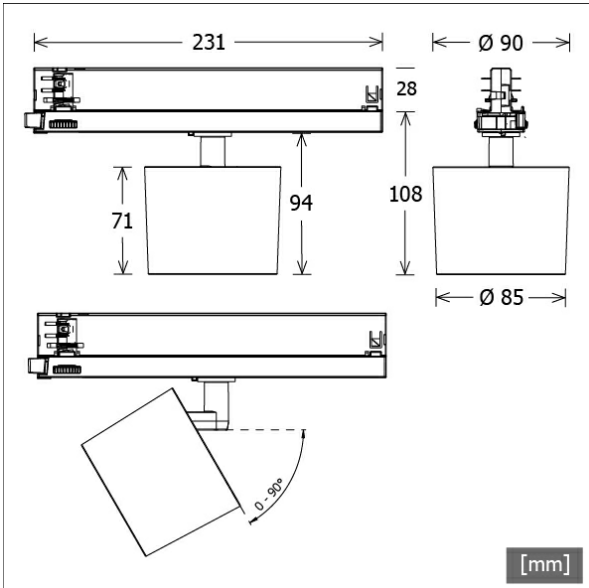
Farbe	Artikelnummer	EAN
schwarz	664138	4043544732705
weiß	664139	4043544732712
silber	664621	4043544737564

## Lichttechnik / Normen

Leuchtmittel	LED Spot / CRI 90 / 2700 K
Lebensdauer	L90 B50 50.000 h L80 B50 100.000 h L80 B20 50.000 h
Systemleistung	30.0 W
Leuchten-Lichtstrom	3230 lm
Systemeffizienz	107.66 lm/W
Moduleffizienz	121.29 lm/W
UGR 4H/8H 70/50/20	21.2/21.2 (C0/C90)
Abstrahlwinkel	45°
Versorgungsspannung	220 - 240 V / 50 Hz
Schutzklasse	II
Schutzart	IP20

## Abmessungen / Gewichte

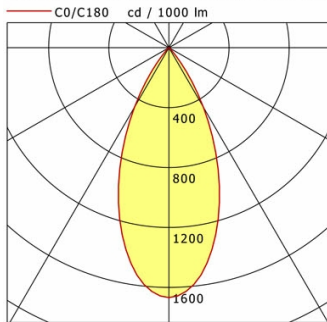
Länge	231 mm
Breite	85 mm
Höhe	108 mm
Durchmesser Lichtkopf	85 mm
Nettogewicht	0.68 kg
Bruttogewicht	0.78 kg



# ORYO-T 203.927.45

## ORYO-T 203.927.45

Oryo 200 | Track-Mounted (1xLED 30W 927/2700K 3230lm 45°)



	C0	C90	C180	C270
0°	1668	1668	1668	1668
15°	1239	1239	1239	1239
30°	457	457	457	457
45°	21	21	21	21
60°	6	6	6	6
75°	2	2	2	2
90°	0	0	0	0
cd / 1000 lm				

Offset [m]	Cone width [m]	Illuminance [lx]
C0-C180 Plane		
3.0	2.52	598.5
6.0	5.03	149.6
9.0	7.55	66.5
12.0	10.06	37.4
15.0	12.58	23.9

<b>η</b>	LED
Efficiency	108 lm/W
Direct/Indirect	↓ 100% / ↑ 0%
System Power	30 W
<b>UGR</b>	X=4H, Y=8H
Reflection factors	70/50/20
UGR C0/C180	21.2
UGR C90/C270	21.2
CIE Flux Codes	97 99 100 100 100
Ra/CRI	>90

LTS

## Zubehör



**EU 10**  
Anbau-Stromschiene Professional  
(Länge: 1000 mm)



**EU 20**  
Anbau-Stromschiene Professional  
(Länge: 2000 mm)



**EU 21**  
Anbau-Stromschiene Professional  
(Länge: 3000 mm)



**EU 22**  
Anbau-Stromschiene Professional  
(Länge: 4000 mm)



**EUE 20**  
Einbau-Stromschiene Professional  
(Länge: 2000 mm)



**EUE 21**  
Einbau-Stromschiene Professional  
(Länge: 3000 mm)



**EUE 22**  
Einbau-Stromschiene Professional  
(Länge: 4000 mm)



**LAB 60**  
3-Phasen-Einbau-Monopoint mit Busoption



**LAB 60 A**  
3-Phasen-Anbau-Monopoint mit Busoption



**ST-A 10/9000-1-ST**  
Anbau-Stromschiene ONETrack mit Datenbus  
(Länge: 1000 mm)



**ST-A 20/9000-2-ST**  
Anbau-Stromschiene ONETrack mit Datenbus  
(Länge: 2000 mm)



**ST-A 30/9000-3-ST**  
Anbau-Stromschiene ONETrack mit Datenbus  
(Länge: 3000 mm)

# ORYO-T 203.927.45

## Zubehör



**ST-A 40/9000-4-ST**  
Anbau-Stromschiene ONETrack mit Datenbus  
(Länge: 4000 mm)



**ST-A MONO/9000-BPU-D**  
3-Phasen-Anbau-Monopoint mit Busoption



**ST-E 10/9000-1-R**  
Einbau-Stromschiene ONETrack mit Datenbus  
(Länge: 1000 mm)



**ST-E 20/9000-2-R**  
Einbau-Stromschiene ONETrack mit Datenbus  
(Länge: 2000 mm)



**ST-E 30/9000-3-R**  
Einbau-Stromschiene ONETrack mit Datenbus  
(Länge: 3000 mm)



**ST-E 40/9000-4-R**  
Einbau-Stromschiene ONETrack mit Datenbus  
(Länge: 4000 mm)



**ST-E MONO/9000-BPU-D**  
3-Phasen-Einbau-Monopoint mit Busoption



**ZB-AGS 002**  
Abblendschute



**ZB-DAR 002**  
Abblenddekoring



**ZBW 89**  
Wabenraster