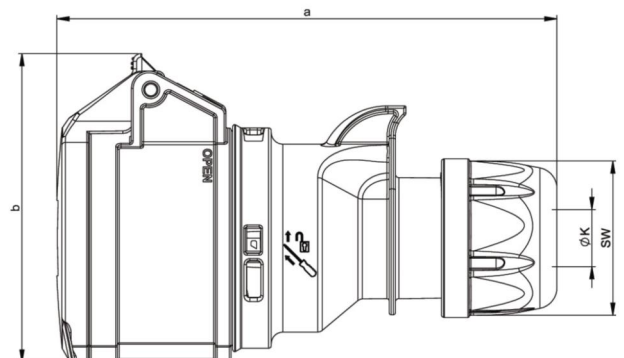


PCE Datenblatt

Artikel-Nr.	215-6x
Bezeichnung	CEE-Kupplung 16A 5p 6h IP44/IP54 SHARK (schwarz)
Langbeschreibung	CEE-Kupplung 16A 5p 6h IP44/IP54 SHARK (schwarz) Gehäusematerial: PA6 Nennstrom: 16A Polzahl: 5 (3P+N+PE) Uhrzeit-Stellung: 6h Nennspannung/Frequenz: 200/346V~ - 240/415V~ / 50+60Hz Kontakte: Messing Anschlusstechnik: Schraubklemmen Schutzart: IP44/IP54
GTIN (EAN)	9003399055966
Ursprungsland	AT
Zolltarifnummer	85366990
Nettogewicht	0,180 kg
Verpackungsmenge	10
Mindestbestellmenge	10



ETIM 7.0	EC001320
IEC-Stromstärke	16 A
Polzahl	5
Spannung nach EN 60309-2	400 V (50+60 Hz) rot
Uhrzeit-Stellung	6 h
Kennfarbe	rot
RAL-Nummer	9005
Schutzart (IP)	IP44
Anschlusstechnik	Schraubklemme
Steckrichtung	gerade
Kabeleinführung	Verschraubung
Werkstoff	Kunststoff
Kontaktmaterial	CuZn
Oberflächenbehandlung Kontakte	unbehandelt



a	145 mm
b	89 mm
K (Kabel Ø)	8-16 mm
SW	42 mm
Leitung flexibel	1-2,5 mm ²
Kontaktschrauben	100 Ncm
Zugentlastung	500 Ncm
Abmantelungslänge	50 mm
Abisolierlänge	10-12 mm



www.manufacturer-safety.info