

20/07/2023

SLC1195



Produktbeschreibung

SLC OnePro-Downlight vereint Qualität, Flexibilität und Leistung in einem kompakten Design und ist die perfekte Wahl für professionelle Beleuchtungsinstallationen. Es passt perfekt in Ø68-75-mm-Löcher und kann bis zu 30° in eine Richtung geneigt werden, um das Licht genau dorthin zu lenken, wo Sie es brauchen.

SLC OnePro ist die ideale Beleuchtungslösung für professionelle Installationen. Mit seinem beeindruckenden Lumen-Output bietet es eine helle und leistungsstarke Beleuchtung, während es gleichzeitig kompakt und praktisch bleibt.

OnePro kann um bis zu 30° in eine Richtung geneigt werden,

um das Licht präzise dorthin zu lenken, wo es benötigt wird. Dadurch ermöglicht es eine flexible Ausleuchtung, die den individuellen Anforderungen gerecht wird.

Passt perfekt in Ausschnitte von Ø68-75 mm, was eine einfache Installation ermöglicht. Zusätzlich zu seiner praktischen Größe bietet OnePro auch einen blendarmen Betrieb, um ein angenehmes Lichterlebnis zu gewährleisten.

Mit einer Garantie von 5 Jahren können Sie sich auf die Langlebigkeit und Zuverlässigkeit des OnePro-Downlights verlassen. Der flackerfreie Treiber sorgt für eine stabile Lichtausgabe ohne unerwünschte Effekte.

Auf Anfrage ist ein DALI-Treiber erhältlich. OnePro-Downlight vereint Qualität, Flexibilität und Leistung in einem kompakten Design und ist die perfekte Wahl für professionelle Beleuchtungsinstallationen.



Technische Daten

| | |
|----------------------------|------------------------|
| Geeignet für Einbaumontage | Ja |
| Verstellbarkeit | drehbar |
| Mit Lichtsensor | Nein |
| Mit Leuchtmittel | Ja |
| Oberflächenschutz | pulverbeschichtet |
| Werkstoff der Abdeckung | Glas transparent |
| Spannungsart | AC |
| Nennstrom | 300 - 300 Milli-Ampere |
| Mit Betriebsgerät | Ja |

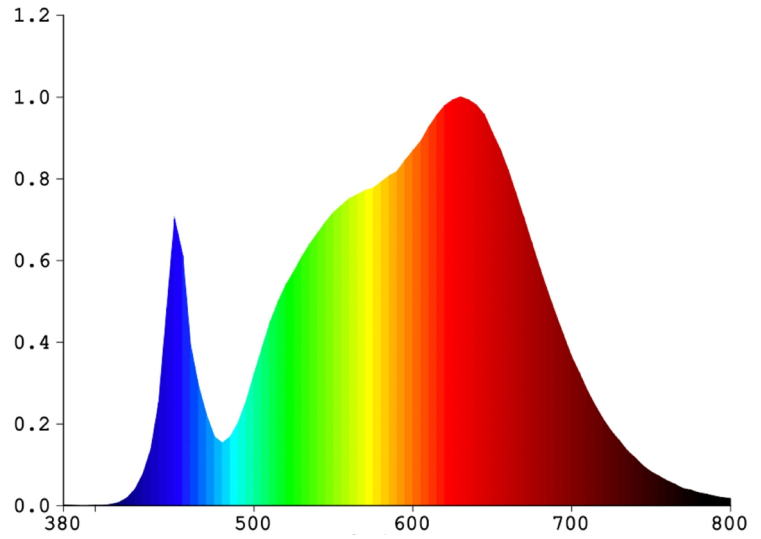
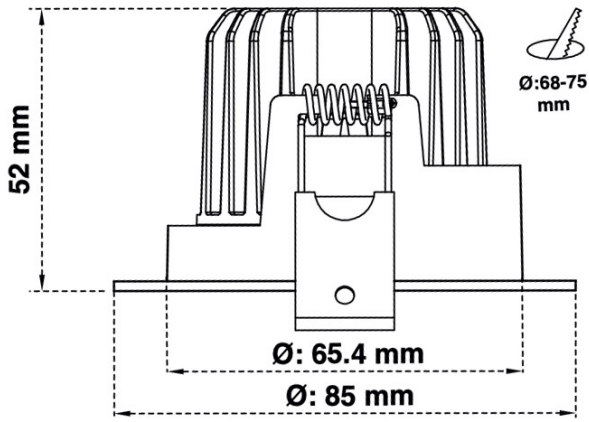
| | |
|--|----------------------------------|
| Geeignet für Deckenmontage | Ja |
| Mit Bewegungsmelder | Nein |
| Leuchtmittel | LED nicht austauschbar |
| Werkstoff des Gehäuses | Aluminium |
| Gehäusefarbe | schwarz |
| Oberfläche gebürstet | Ja |
| Nennspannung | 220 - 240 Volt |
| Betriebsgerät | LED-Betriebsgerät stromgesteuert |
| Dimmung Potentiometer (geräteintegriert) | Ja |



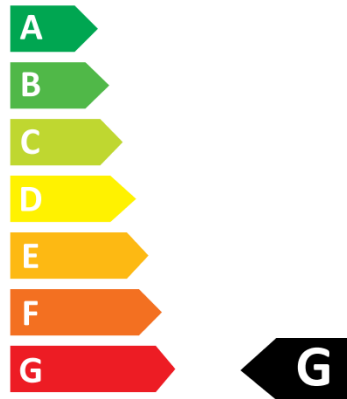


| | |
|--|--------------------|
| Dimmung Phasenabschnitt | Ja |
| Dimmung programmierbar | Ja |
| Lichtverteiler | Reflektor |
| Reflektorfarbe | Silber |
| Lichtaustritt | direkt |
| Klirrfaktor (THD) | 25 |
| Lichtstromerhalt bei mittl. Nutzungsdauer 35 | 93 Prozent |
| Lichtstromerhalt bei mittl. Nutzungsdauer 10 | 83 Prozent |
| Ausfallrate bei mittl. Nutzungsdauer von 50. | 93 Prozent |
| Konstant-Lichtstrom-Regelung | Nein |
| Schutzart (NEMA) | 2 |
| Schutzklasse | II |
| Geeignet für Lampenleistung | 12 - 12 Watt |
| Lichtfarbe | weiß |
| Farbwiedergabeindex CRI | 90-100 |
| Bemessungslichtstrom nach IEC 62722-2-1 | 1000 Lumen |
| Flimmerwert Pst LM | 1 |
| Lichtstrom einstellbar | stufenlos |
| Stroboskopeffektwert SVM | 0,4 |
| Höhe/Tiefe | 52 Millimeter |
| Außendurchmesser | 85 Millimeter |
| Einbaudurchmesser | 68 - 75 Millimeter |
| Polzahl | 2 |
| Anschlussart | Schneidklemme IDC |
| Max. Anzahl der Leuchten Leitungsschutzsc | 56 |
| Notstromversorgung integriert | Nein |
| Photobiologische Sicherheit nach EN 62471 | RG1 |
| Farbkonsistenz (McAdam-Ellipse) | SDCM3 |
| Zugentlastung | Ja |
| Ausstrahlwinkel | 40 |
| Drehbar (°) | 0 |
| Kann direkt in die Dämmung eingebaut werd | Nein |
| Dimmbare | Ja |
| Dimming range | 1-100% |
| GTIN | 7070938069908 |
| RAL-Farbe | RAL9005 |

| | |
|--|------------------------------------|
| Dimmung Phasenanschnitt | Ja |
| Reflektor | hochglänzend |
| Lichtverteilung | symmetrisch |
| Ausstrahlungswinkel | mediumstrahlend 21-40° |
| Energieeffizienzklasse der Lichtquelle nach | G |
| Bemessungslebensdauer L70/B50 bei 25 °C | 100000 Stunde |
| Lichtstromerhalt bei mittl. Nutzungsdauer 50 | 91 Prozent |
| Ausfallrate bei mittl. Nutzungsdauer von 35. | 97 Prozent |
| Ausfallrate bei mittl. Nutzungsdauer von 100 | 80 Prozent |
| Schutzart (IP) | IP44 |
| Schlagfestigkeit | IK02 |
| Bemessungsumgebungstemperatur nach IE | -20 - 45 Grad Celsius |
| Max. Systemleistung | 12 Watt |
| Farbtemperatur | 3000 - 3000 Kelvin |
| Lichtstrom | 1000 - 1000 Lumen |
| Leistungsfaktor | 0,9 |
| Farbtemperatur einstellbar | nein |
| Ausstrahlungswinkel einstellbar | nein |
| Breite | 85 Millimeter |
| Länge | 85 Millimeter |
| Einbauhöhe/-tiefe | 52 Millimeter |
| Art der Verdrahtung | geeignet für Durchgangsverdrahtung |
| Anschließbarer Leiterquerschnitt | 0,75 - 1,5 Quadratmillimeter |
| Leuchte mit begrenzter Oberflächentempera | Ja |
| Max. Anzahl der Leuchten Leitungsschutzsc | 102 |
| Leuchtenlichtausbeute | 88 Lumen/Watt |
| Bildschirmarbeitsplatztauglich nach EN 124 | Ja |
| Blendbegrenzung (UGR) | 20 |
| Farbwiedergabeindex (CRI/Ra) | 90 |
| Schwenkbar (°) | 30 |
| Außenfarbe | Schwarz |
| Dimmmethode | Phasenabschnitt |
| Art des Steuersignals | Amplitudendimmen |
| Marke | SLC |
| Produziert von | The Light Group |



Scandinavian Lighting Concept
SLC1195



12
kWh/1000h

