



Kühlung

Lieferumfang

1 Außeneinheit VAIM 1
1 Garantiekarte
1 ErP Label Aufkleber

1 ErP Datenblatt
1 Installationsanleitung

Besonderes Merkmal

- Modernes Design für unauffällige Integration an Außenwänden oder auf dem Boden
- Funktionen: Kühlen, Heizen, Entfeuchten, Umluft, Automatik
- Frei kombinierbar mit bis zu 2 Inneneinheiten bei der 2er Split und bis zu 5 Inneneinheit bei der 5er Split

Produktausstattung

- Sleep Funktion aktiviert energiesparenden und laufruhigen Betrieb in der Nacht
- Timer-Funktion mit Schaltuhr mit automatischen Ein- und Ausschaltzeiten
- Automatischer Schwenkbetrieb der Luftaustrittsklappe zur optimalen Luftverteilung im Raum
- Hochwertige Filtertechnik sorgt für gute Raumluftqualität
- Luftreinigung durch aktive Ionisierung zur Vermeidung von Bakterien- und Schimmelbildung



Die kältetechnische Installation darf nur durch zertifizierte Personen mit Sachkundenachweis gemäß Chemikalien Schutzverordnung durchgeführt werden. Auf Wunsch bietet Vaillant Service eine kostenpflichtige kältetechnische Inbetriebnahme an.



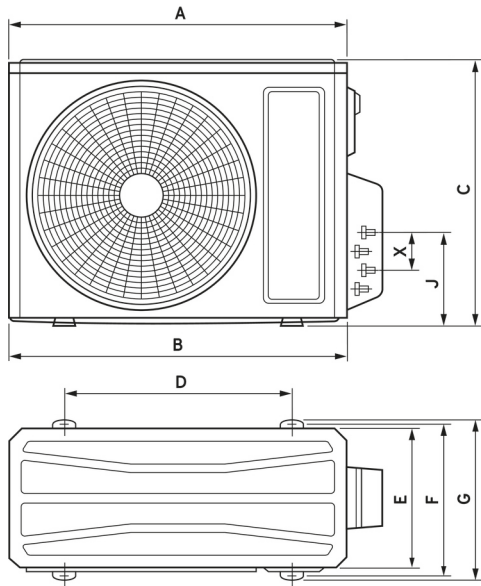
Die Größe der Kältemittelleitungen ist abhängig von den Anschlüssen der Inneneinheiten und nicht von denen der Außeneinheit.

VAM 1-120 A5NO

8000010712
Neu

Technische Daten	VAM 1-120 A5NO
Leistung und Wirkungsgrad	
Kühlleistung (min - max)	2,6 - 15,2 kW ¹
Kühlleistung (Nenn)	12,1 kW
Heizleistung (min - max)	3,0 - 15,5 kW ¹
Heizleistung (Nenn)	13,0 kW ¹
Elektrischer Anschluss	
Elektrische Spannungsversorgung, Außeneinheit	230 V (50 Hz)
Kältemittel	
Kältemittel	R32
GWP/Treibhauspotential nach Verordnung (EU)	675
CO ₂ -Äquivalent	1,62 t
zusätzliche Kältemittelmenge	20 g/m
vorgefüllte Kältemittelmenge	2,4 kg
Kältemittelmenge werkseitig für	50 m
Geräuschemission	
Schallleistungspegel, Außeneinheit	72 dB(A)
Schalldruckpegel in 1 m Entfernung, Außeneinheit	60 dB(A)
Anschlüsse	
Anschluss Kältemittel Flüssigkeitsleitung	1/4"
Anschluss Kältemittel Sauggasleitung	3/8"
Abmessung	
Höhe / Breite / Tiefe, Außeneinheit	826 mm / 1.020 mm / 427 mm
Gewicht, Außeneinheit	73 kg
Einsatzgrenzen	
Umgebungstemperatur, Außeneinheit (Heizbetrieb) (min - max)	-15 - 24 °C
Umgebungstemperatur, Außeneinheit (Kühlbetrieb) (min - max)	-15 - 43 °C
Höhendifferenz (Inneneinheit zur Außeneinheit) (max)	15 m
Abstand (Inneneinheit zur Außeneinheit) (max)	20 m

¹ Nennwertangabe gem. DIN EN 14825



Gruppe		VAM1-050 A2NO	VAM1-070 A3NO VAM1-080 A4NO VAM1-120 A5NO
		1	J
	X	40	40
2	J	201,5	209,3
	X	40	40
3	J		289,3
	X		40
4	J		369,3
	X		40
5	J		462,6
	X		40

Maße in mm

Außeneinheit	A	B	C	D	E	F	G
VAM1-050 A2NO	745	822	550	512	300	332	352
VAM1-070 A3NO	889	946	660	570	340	371	402
VAM1-080 A4NO	943	1020	826	635	396	369	427

Maße in mm

Mindestabstände und Montagefreiräume

