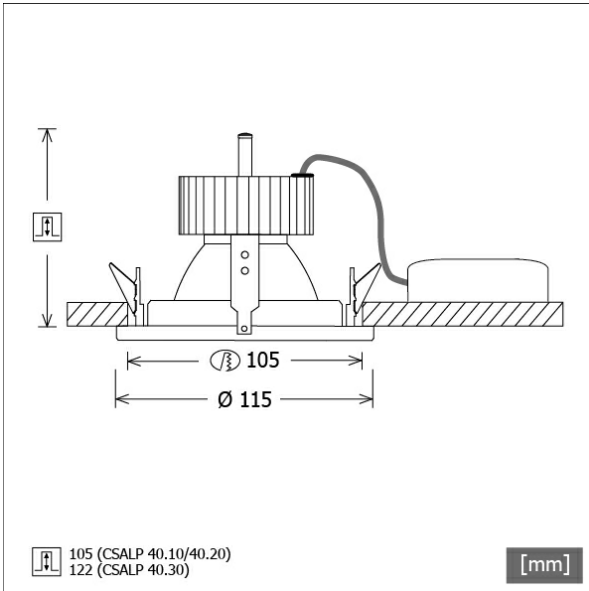


CSALP 40.3027.25



Farbe	Artikelnummer	EAN
schwarz	637239	4043544399458
silber	637240	4043544399465
weiß	637241	4043544399472



Beschreibung

- Einbau-Downlight mit großem Anwendungsbereich
- hohe Wartungsfreundlichkeit
- keine UV- und Wärmestrahlung
- Wärmemanagement mit Passivkühlung (Kühlkörper aus Aluminium)
- Spiegelreflektor aus Aluminium mit präziser symmetrischer Abstrahlcharakteristik für optimale Lichtausbeute und Entblendung
- Front- und Einbauring aus Zinkdruckguss
- werkzeugloser Deckeneinbau mit Blattfedern (einstellbare Deckenstärke)
- Anschluss an Betriebsgerät über Leuchtenkabel mit Mini-Clamp Steckverbindung
- Betriebsgerät (LED-Konverter) inklusive (Platzierung extern)

Standardoptionen



Sonderoptionen



Lichttechnik / Normen

Leuchtmittel	LED Spot / CRI 80 / 2700 K
Lebensdauer	L90 B50 50.000 h L80 B50 100.000 h L80 B20 50.000 h
Systemleistung	36.0 W
Leuchten-Lichtstrom	3450 lm
Systemeffizienz	95.83 lm/W
Moduleffizienz	147.42 lm/W
UGR 4H/8H 70/50/20	20.1/20.1 (C0/C90)
Abstrahlwinkel	25°
Versorgungsspannung	220 - 240 V / 50 Hz
Schutzklasse	III
Schutzart	IP20

Abmessungen / Gewichte

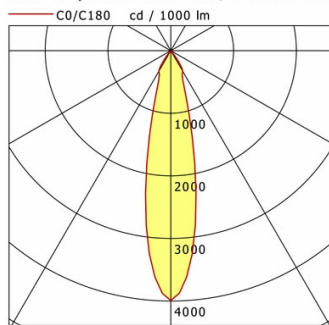
Außendurchmesser	115 mm
Höhe	127 mm
Ausschnittsmaß (∅)	105 mm
Deckenstärke	3 - 25 mm
Einbautiefe	122 mm
Nettogewicht	0.79 kg
Bruttogewicht	0.84 kg



CSALP 40.3027.25

CSALP 40.3027.25

CSA 40 (1xLED 36W 827/2700K 3450lm 25 °)



	C0	C90	C180	C270
0°	3992	3992	3992	3992
15°	1223	1223	1223	1223
30°	381	381	381	381
45°	8	8	8	8
60°	3	3	3	3
75°	2	2	2	2
90°	0	0	0	0
cd / 1000 lm				

Offset [m]	Cone width [m]	Illuminance [lx]
3.0	1.20	1530.2
6.0	2.41	382.6
9.0	3.61	170.0
12.0	4.82	95.6
15.0	6.02	61.2

η	LED
Efficiency	96 lm/W
Direct/Indirect	↓ 100% / ↑ 0%
System Power	36 W
UGR	X=4H, Y=8H
Reflection factors	70/50/20
UGR C0/C180	20.1
UGR C90/C270	20.1
CIE Flux Codes	99 99 100 100 100
Ra/CRI	>80

LTS