

# Schutzkontakt Anbausteckdose, gerade für ortsveränderliche Verteilersysteme - Flansch 75x75, Befestigung 60x60

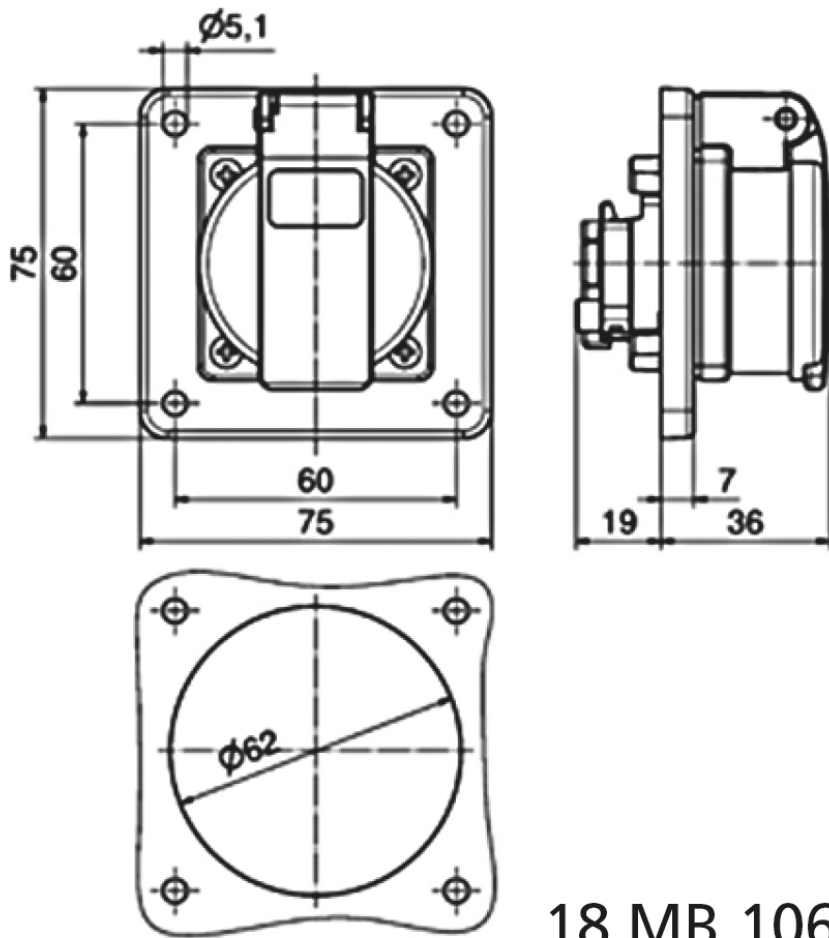


| Artikelbeschreibung |  |
|---------------------|--|
| BALS-Art.-Nr        | 71116  |
| EAN                 | 4024941962315  |
| Produktgruppe       | Schutzkontakt-Anbausteckdose gerade, QUICK-CONNECT schraubloser Steckkontakt |
| Stromstärke         | 16A  |
| Polzahl             | 3p   |
| Polzahl             | 2P+PE  |
| Spannung            | 250V   |

| <b>Artikelbeschreibung</b>     |  |
|--------------------------------|--|
| Frequenz                       | Wechselstrom (AC)  |
| Schutzart                      | IP54   |
| Kennfarbe                      | schwarz  |
| Gerätefarbe                    | Gehäuse schwarz RAL 9005, Klappdeckel schwarz RAL 9005                   |
| Anschluss technik              | Schraublose Klemme   |
| Maximaler Leiterquerschnitt    | 4,0 qmm  |
| Kabeleinführung                | sonstige   |
| Geräte-Höhe                    | 75mm   |
| Geräte-Breite                  | 75mm   |
| Geräte-Tiefe                   | 47.5mm   |
| Flanschmaß vertikal in mm      | 75mm   |
| Flanschmaß horizontal in mm    | 75mm   |
| Bohrlochabstand vertikal in mm | 60mm   |
| Bohrlochabstand horizontal in  | 60mm   |
| Gehäusematerial                | Polyamid   |
| Kontakte                       | Der Kontaktträger ist aus Polyamid, Die Kontakte sind Messing vernickelt |

| <b>Zusätzliche technische Informationen</b> |  |
|---|--|
|   | Der Anschluss ist rückwärtig, Zur Verwendung in ortsveränderlichen Verteilersystemen |

| Logistikdaten  |                  |
|----------------|------------------|
| Einzelgewicht  | 0,104 kg / Stück |
| Verpackungsart | Tüte             |
| Inhaltsmenge   | 1 ST             |
| EAN            | 4024941962315    |
| Länge          | 47,5 mm          |
| Breite         | 75 mm            |
| Höhe           | 75 mm            |
| Gewicht        | 0,105 kg         |
| Volumen        | 267,188 ccm      |
| Verpackungsart | Karton           |
| Inhaltsmenge   | 20 ST            |
| EAN            | 4024941959445    |
| Länge          | 275 mm           |
| Breite         | 175 mm           |
| Höhe           | 137 mm           |
| Gewicht        | 2,205 kg         |
| Volumen        | 5.737,5 ccm      |



18 MB 106