

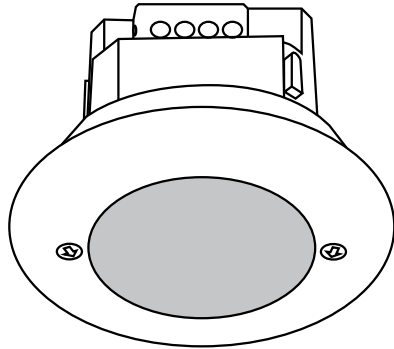
## Montage- und Bedienungsanleitung für B.E.G. - Dämmerungsschalter CdS-DE

### 1. Montagevorbereitung

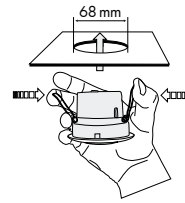
Arbeiten an elektrischen Anlagen dürfen nur von Elektrofachkräften oder von unterwiesenen Personen unter Leitung und Aufsicht einer Elektrofachkraft entsprechend den elektrotechnischen Regeln vorgenommen werden.

Vor Montage Leitung spannungsfrei schalten!

Dieses Gerät ist nicht zum Freischalten geeignet.



### 2a. Montage LUXOMAT® CdS-DE

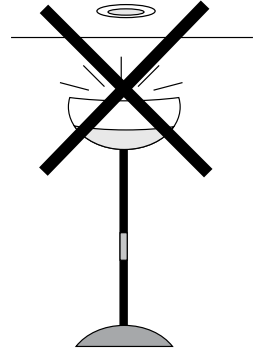


Der Dämmerungsschalter wurde speziell für den Einbau in abgehängte Decken entwickelt.

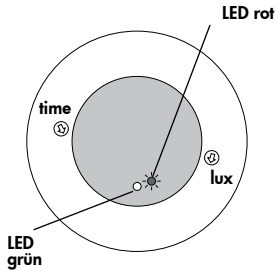
In der Decke muß zuerst eine runde Öffnung mit 68 mm Durchmesser erstellt werden.

Nach dem vorschriftsgemäßen Anschluß der Kabel wird der Dämmerungsschalter gemäß nebenstehender Skizze in die vorhandene Öffnung eingeführt und durch die Federklappen fixiert.

**Achtung:** Keine indirekte Beleuchtung direkt auf den Dämmerungsschalter!



### 2b. Selbstprüfzyklus



Nach Stromanschluß durchläuft der LUXOMAT® CdS-DE einen Selbstprüfzyklus von 10 Sekunden (rote LED blinkt).

### 3. Inbetriebnahme / Einstellungen



#### Ausschaltverzögerung

Die Ausschaltverzögerung kann von 5 Sek. bis 30 Min. eingestellt werden.

Symbol  $\Pi$ : 30 Min.

Symbol TEST: 5 Sek.



#### Dämmerung

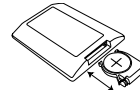
Der Dämmerungswert kann zwischen ca. 10 und 2000 Lux vorgegeben werden. Mit dem Drehregler können beliebige Dämmerungswerte eingestellt werden.

Symbol  $\text{☾}$ : dunkel ca. 10 Lux

Symbol  $\text{☀}$ : hell ca. 2000 Lux

### 4. Einstellungen mit Fernbedienung (optional)

#### Fernbedienung LUXOMAT® IR-CdS-FP

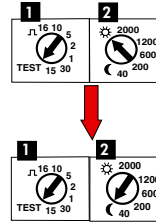


#### 1. Batterie überprüfen:

Batteriefach öffnen durch Zusammendrücken der Plastikfeder und Herausziehen des Batteriehalters.

#### 2. WICHTIG

Achten Sie darauf, daß das Potentiometer 1 auf „TEST“ und das Potentiometer 2 **nicht** auf „SONNE“ eingestellt ist. In der Position „SONNE/TEST“ werden bei einer Netzunterbrechung sämtliche mit der Fernbedienung programmierten Werte gelöscht, d.h. vor Programmierung mit der Fernbedienung unbedingt Potentiometer 2 auf „MOND“ oder anderen beliebigen Wert umstellen.



#### Achtung:

Alle am Gerät mit den Drehreglern eingestellten Werte werden mit der Fernbedienung überschrieben.

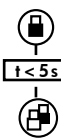
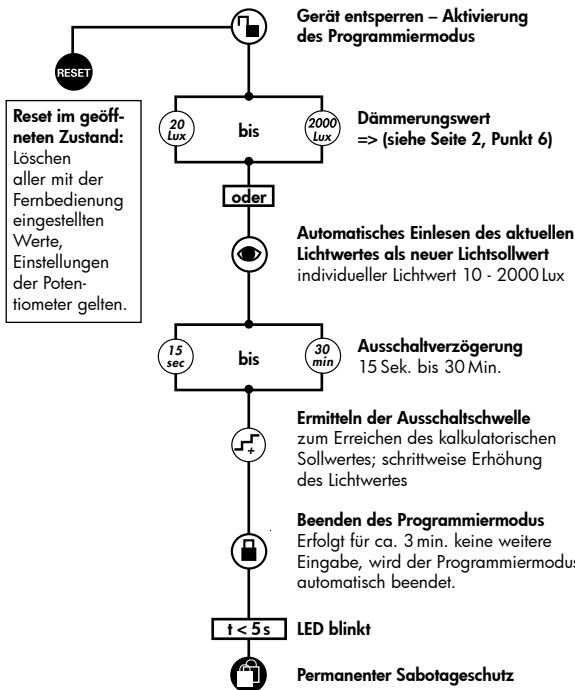
### Option:



IR-CdS-FP – Art.-Nr. 92396



Wandhalter für Fernbedienung IR-CdS-FP



#### Permanenter Sabotageschutz

Mit dieser Funktion wird der LUXOMAT® CdS-DE permanent gesperrt. Dieser Modus kann nur während 5 Sek. nach Schließen des Dämmerungsschalters aktiviert werden.

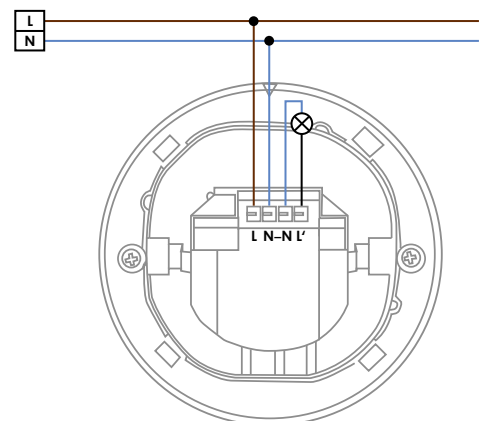
Um diesen Modus wieder zu verlassen ist folgendermaßen vorzugehen:

1. Strom unterbrechen
2. Für 7s Strom anlegen
3. Strom erneut unterbrechen
4. Strom anlegen

#### oder

1. Potentiometer auf „TEST“ und „SONNE“ einstellen
2. 2 x Ein- und Ausschalten

### 5. CdS-DE Anschlüsse



## 6. Funktion

### 6.1. Einschaltsschwelle

Die Einschaltsschwelle wird über das Potentiometer oder die Fernbedienung eingestellt. Die Fernbedienung überschreibt die eingestellten Potentiometer-Einstellungen.

### 6.2. Ausschaltsschwelle (selbstlernend)

Die Ausschaltsschwelle wird abhängig von der Beleuchtung durch das Gerät ermittelt. **Nach dem Einschalten muß die Beleuchtung mindestens 4 Min. eingeschaltet sein.** Nach den 4 Min. wird die Beleuchtung kurz ausgeschaltet und der Lichtunterschied gemessen. Aus dieser Differenz wird der Ausschaltwert berechnet.

Solange kein Wert berechnet wurde, blinkt die grüne LED alle 10 Sek. kurz auf.

Während der Messzeit blinken die rote und grüne LED im Wechsel.

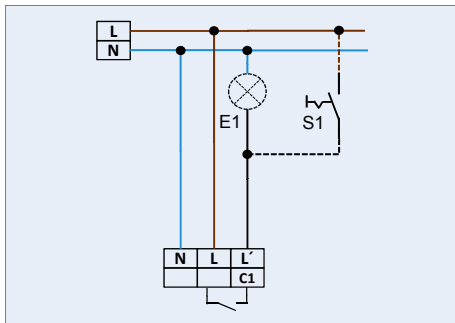
### 6.3. Einschaltverzögerung

Die Einschaltverzögerung wird abhängig von der Änderung des Dämmerungswertes eingestellt.

schlagartig dunkel (z.B. Jalousie) → 0,5 Sek.  
langsam dunkel (z.B. Sonnenuntergang) → 64 Sek.

## 7. Schaltbilder

### Standardbetrieb mit 1 Kanal - Dämmerungsschalter



S1 = Schalter für Dauerlicht

## 8. Artikel / Art.-Nr. / Zubehör

Typ	DE
CdS-DE	92249

LUXOMAT® Fernbedienung:  
IR-CdS-FP (inkl. Wandhalter) 92396

## 9. Technische Daten CdS-DE

Sensor und Leistungsteil in einem Gehäuse

**Spannung:** 230 V~ ±10 %

**Leistungsaufnahme:** < 1 W

**Umgebungstemperatur:** -25°C bis +50°C

**Schutzart / Schutzklasse:** IP20 / II

**Einstellungen:** Drehregler und durch Fernbedienung

**Lichtwerte – IR-CdS-FP:** 10 - 2000 Lux

**Empfohlene Befestigungshöhe:** 2 - 3 m

**Lichtmessung:** Mischlicht, Tageslicht und Kunstlicht

**Luxwerte – Potentiometer:** 10 - 2000 Lux

**Kontaktart:** Schließer/NO – mit vorlaufendem Wolfram-Kontakt

**Kontaktbelastung:** 2000 W, 230 V~ cos φ=1 / 1000 VA cos φ=0,5, µ-Kontakt

**Ausschaltverzögerung:** 5 Sek. - 30 Min.

**Abmessungen H x Ø:** 74 x 80 mm

**Sichtbarer Teil bei Deckeneinbau:** 6 x 80 mm

**CE Konformitätserklärung:** Das Produkt erfüllt die Niederspannungsrichtlinie 2006/95/EC und die EMV-Richtlinie 2004/108/EC.

## 10. LED-Funktionsanzeigen, Fehlersuche

Die Funktionsanzeigen beim LUXOMAT® CdS-DE (rote und grüne LED's)

**Rote LED zur Anzeige von Selbstprüfzyklus (während 10 Sek. nach Netzaufschaltung)**

*Blinkt im Sekundentakt*  
EEPROM/Speicher leer

*Blinkt schnell*  
EEPROM/Speicher beschrieben

**Rote LED als Zustandsanzeige**

*Blinkt alle 10 Sek. kurz*  
Gerät in Funktion

*Leuchtet*  
Dämmerungsschalter erkennt hell, Licht aus

*Leuchtet nicht*  
Dämmerungsschalter erkennt dunkel, Licht ein nach variabler Einschaltverzögerung 0,5 - 64 Sek.

**Rote LED als Empfangsquittierung für Befehle von Fernbedienung**

*Leuchtet für 2 Sek.*  
Signal gültig empfangen

*Leuchtet für 0,5 Sek.*  
Nicht akzeptierter Befehl, Dämmerungsschalter befindet sich im gesperrten Zustand

**Grüne LED**

*Blinkt alle 10 Sek. kurz*  
Nach keine Ausschaltsschwelle berechnet

**Grüne und rote LED**

*Grüne und rote LED blinken im Wechsel*  
Lichtmessung aktiv, 4 Min.