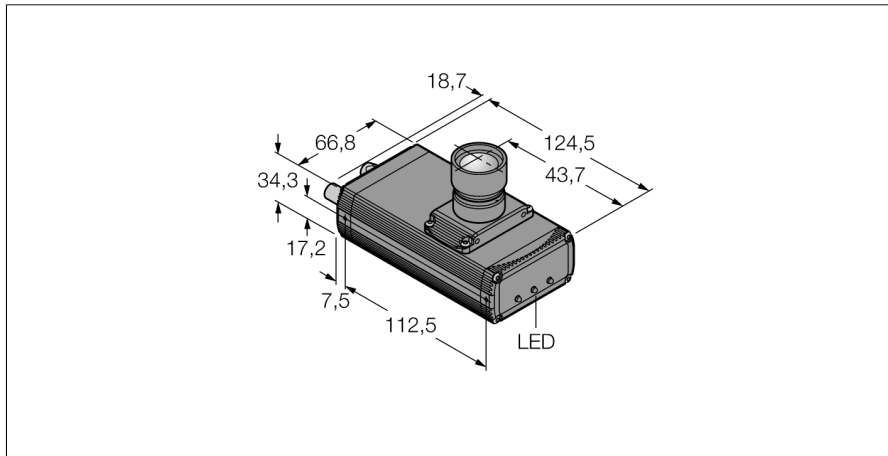
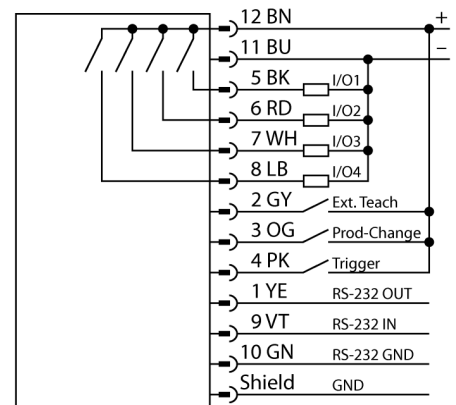


Bildverarbeitung Kamera mit integrierter Auswertung P4OR-OC



- Durch AREA-, EDGE- und GEO-Funktion vollen Funktionsumfang
- 1/3" CCD, 640x480 Pixel
- 256 Grauwerte
- Universeller Einsatz für erweiterte Inspektionen
- AREA-Funktion
- EDGE-Funktion
- GEO-Funktion
- OCR/OCV-Funktion

Anschlussbild



Funktionsprinzip

Das Kamerasystem PresencePLUS P4 besteht aus einer Kamera mit integrierter Auswerteeinheit. Objektiv, Beleuchtung und Verbindungskabel sind separat auszuwählen. Die lizenzfreie Software und Firmware Updates stehen kostenlos zum Download bereit unter: www.bannerengineering.com

| | |
|--------------------------------|---|
| Typenbezeichnung | P4OR-OC |
| Ident-Nr. | 3079908 |
| Funktion | Multifunktional |
| Auflösung | 640 x 480 Pixel |
| Brennweite | 6 mm |
| Bauform | Rechtwinkelig, P4 |
| Abmessungen | 124.5 x 66.8 x 34.3 mm |
| Gehäusewerkstoff | Metall, AL |
| Elektrischer Anschluss | Steckverbinder, M12 x 1, 12-Draht |
| Schutzart | IP20 |
| Umgebungstemperatur | 0...+50 °C |
| Betriebsspannung | 10...30 VDC |
| DC Bemessungsbetriebsstrom | ≤ 650 mA |
| Kommunikationsprotokoll | EtherNet/IP™ Modbus TCP PCCC RS232 |
| Ausgangsfunktion | 12-Draht, Schließer, PNP/NPN |
| Ausgangsstrom (min) | 150 mA |
| Betriebsspannungsanzeige Art | LED |
| Betriebsspannungsanzeige Farbe | grün |
| Schaltzustandsanzeige Art | LED |
| Schaltzustand | grün |
| Fehlermeldung Art | LED |
| Fehlermeldung | rot |