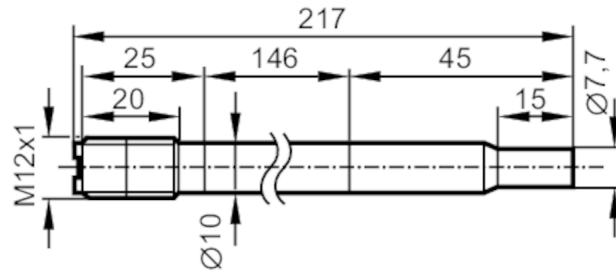


SF620A



Strömungssensor zum Anschluss an eine Auswerteeinheit

SFG10ABB/2G /US-100




Produktmerkmale	
Stablänge L	[mm] 15...156
Prozessanschluss	Ø 10 mm
Einsatzbereich	
Besondere Eigenschaft	Vergoldete Kontakte
Montage	Bauform für Klemmadapter
Medien	Flüssige Medien; Gasförmige Medien
Mediumtemperatur	[°C] -20...70
Druckfestigkeit	[bar] 30
Flüssige Medien	
Montage	Bauform für Klemmadapter
Mediumtemperatur	[°C] -20...70
Gasförmige Medien	
Mediumtemperatur	[°C] -20...70
Elektrische Daten	
Anschluss an Auswerteelektronik	VS2000 Exi (PTB 01 ATEX 2075)
Mess-/Einstellbereich	
Stablänge L	[mm] 15...156
Flüssige Medien	
Einstellbereich	[cm/s] 3...300
Größte Empfindlichkeit	[cm/s] 3...60
Gasförmige Medien	
Einstellbereich	[cm/s] 200...3000
Größte Empfindlichkeit	[cm/s] 200...800
Genauigkeit / Abweichungen	
Temperaturgradient	[K/min] 15
Reaktionszeiten	
Ansprechzeit	[s] 1...10
Flüssige Medien	
Ansprechzeit	[s] 1...10

SF620A



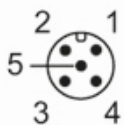
Strömungssensor zum Anschluss an eine Auswerteeinheit

SFG10ABB/2G /US-100

Gasförmige Medien	
Ansprechzeit [s]	1...10
Umgebungsbedingungen	
Umgebungstemperatur [°C]	-20...70
Schutzart	IP 67
Zulassungen / Prüfungen	
Zulassung	DMT 03 ATEX E091; IECEx BVS 06.0007
ATEX GeräteKennzeichnung	 II 2G Ex ia IIC T4 Gb
Schockfestigkeit	DIN IEC 68-2-27 40 g (11 ms)
Vibrationsfestigkeit	DIN IEC 68-2-6 10 g (55...2000 Hz)
MTTF [Jahre]	8272
Sicherheitskennwerte	
Max. Eigenkapazität [nF]	0,4
Max. Eigeninduktivität [µH]	2
Temperaturklasse	T4
Mechanische Daten	
Gewicht [g]	123
Abmessungen [mm]	Ø 10
Werkstoffe	1.4404 (Edelstahl / 316L) mehrteilig, geschweißt
Werkstoffe in Kontakt mit dem Medium	1.4404 (Edelstahl / 316L) mehrteilig, geschweißt
Prozessanschluss	Ø 10 mm
Zubehör	
Zubehör optional	Klemmadapter: R 1/2, E40160 Klemmadapter: 1/2" NPT, E40174
Bemerkungen	
Bemerkungen	Die Baumusterprüfung nach 94/9/EG (ATEX) berücksichtigt grundsätzlich nur atmosphärische Bedingungen (0,8...1,1 bar). Der Einsatz bei Drücken außerhalb dieses Bereichs muss vom Anwender beurteilt und freigegeben werden. Beachten Sie die Betriebsanleitung und die Baumusterprüfbescheinigung.
Verpackungseinheit	1 Stück

Elektrischer Anschluss

Steckverbindung: 1 x M12; Kontakte: vergoldet; Max. Leitungslänge: 100 m



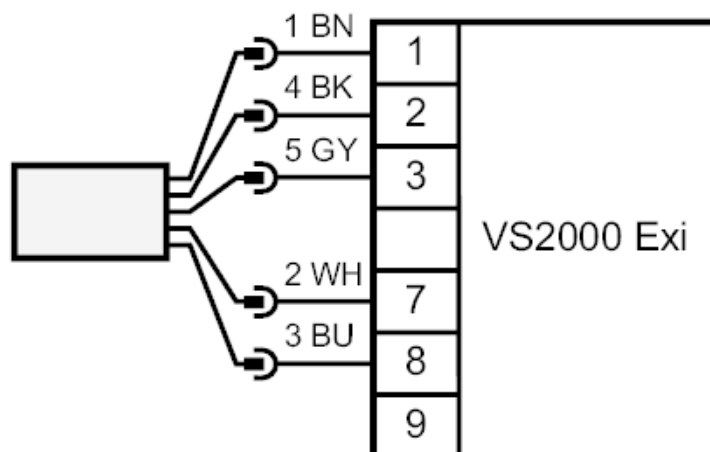
SF620A



Strömungssensor zum Anschluss an eine Auswerteeinheit

SFG10ABB/2G /US-100

Anschluss



Adernfarben :

BN =	braun
BU =	blau
BK =	schwarz
WH =	weiß
GY =	grau