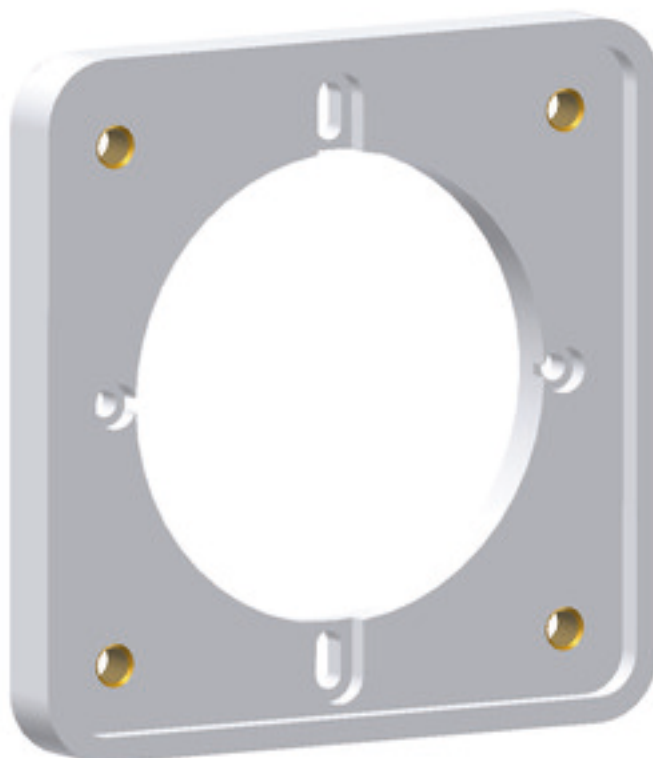


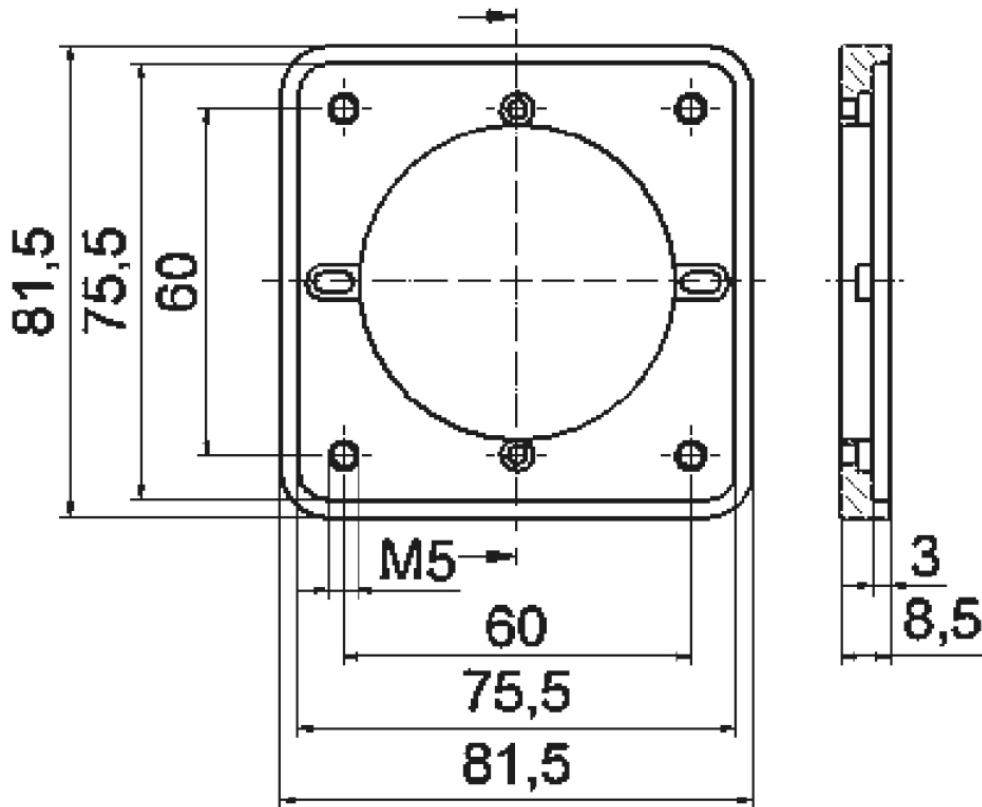
Zubehör Anbausteckdosen



Artikelbeschreibung	
BALS-Art.-Nr	182
EAN	4024941001823
Produktgruppe	Zwischenflansch
Kennfarbe	grau
Geräte-Höhe	81.5mm
Geräte-Breite	81.5mm
Geräte-Tiefe	8.5mm
Gehäusematerial	Polycarbonat

sonstige technische Eigenschaften	
	Zwischenflansch für Anbausteck- dosen gerade 16 und 32A Schraubklemme Flanschgröße 75x75mm, Zwischenflansch für Anbausteck- dosen gerade 16A Quick-Connect Flanschgröße 75x75mm

Logistikdaten	
Einzelgewicht	0.035 kg / Stück
Verpackungsart	Tüte
Inhaltsmenge	1 ST
EAN	4024941001823
Länge	8.5 mm
Breite	81.5 mm
Höhe	81.5 mm
Gewicht	0.036 kg
Volumen	56.459 ccm
Verpackungsart	Karton
Inhaltsmenge	10 ST
EAN	4024941827812
Länge	205 mm
Breite	102 mm
Höhe	134 mm
Gewicht	0.41 kg
Volumen	2'118.48 ccm



4 MB 256