

DE

Wir bedanken uns für den Kauf dieses nobilé-Produktes! Sie haben sich für ein qualitativ hochwertiges Produkt entschieden, das mit größter Sorgfalt produziert und diversen Qualitätskontrollen unterzogen wurde.

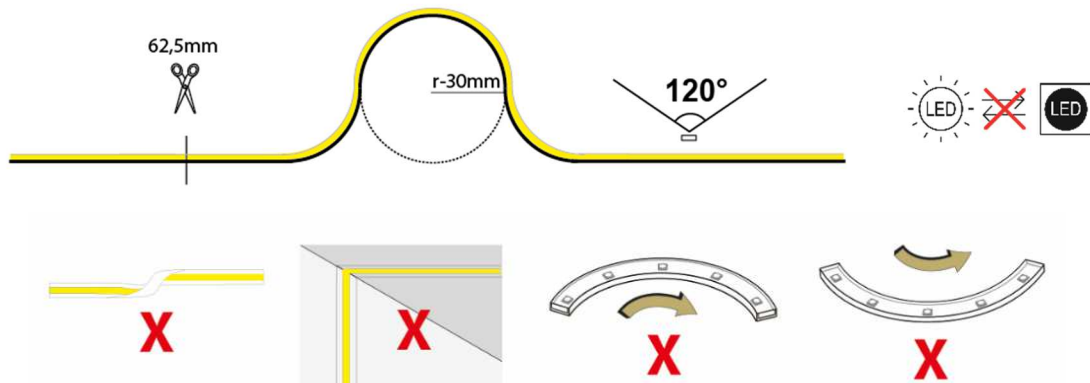
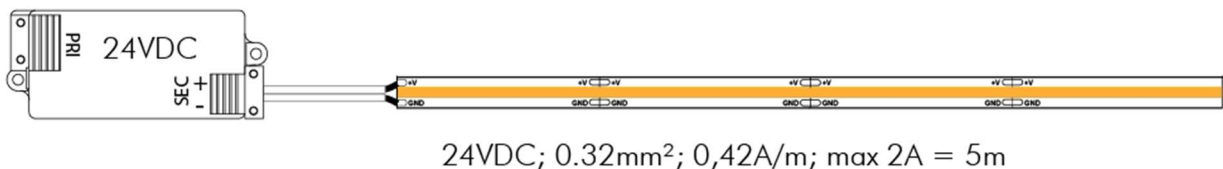
Sicherheitshinweise

Um einen sicheren Betrieb des Produktes zu garantieren, beachten Sie bitte diese Anleitung. Bei Schäden, die durch Nichtbeachtung der Anleitung verursacht werden, erlischt der Garantieanspruch. Die Montage und der elektrische Anschluss des Produktes müssen fachgerecht nach den Installationsvorschriften DIN VDE 0100 von einer fachkundigen Person (z.B. Elektroinstallateur) durchgeführt werden. Zudem sollten weitere landesspezifische und gesetzliche Bestimmungen und Richtlinien beachtet werden. Vor jeglichen Arbeiten an der Beleuchtungsanlage, ist diese spannungsfrei zu schalten. Stellen Sie vor der Inbetriebnahme sicher, dass von den nachgeschalteten Installationen oder angeschlossenen Verbrauchern keine Lebensgefahr besteht. Vor dem Einbau ist die übliche Funktionsprüfung durchzuführen. Die Prüfung beinhaltet auch eine Prüfung der Lichtfarbe. Sollte eine Fehlfunktion vorhanden sein, so ist dies vor der Montage der nobilé AG mitzuteilen. Um Wartungsarbeiten zu ermöglichen, sollte die Anlage auch nach der Installation zugänglich sein (Revisionssicher). LEDs sind elektronische Bauelemente, deren Lebensdauer durch die Temperatur beeinflusst wird. Deshalb ist auf eine zuverlässige Wärmeabfuhr und auf ein Minimum an Konvektion zu achten. Bei Montage sind ESD-gerechte Schutzhandschuhe zu tragen und zusätzlich wird die Personenerdung empfohlen (ESD: elektrostatische Endladung). Dieses Produkt ist nicht vulkanisationsbeständig, LED-Vulkanisationsschäden werden nicht kompensiert. Es liegt in der Verantwortung des Benutzers, für einen angemessenen Schutz gegen schädliche Sulfidkomponenten zu sorgen

Energieeffizienzklasse der Enthaltene Lichtquelle:

3000K	4000K

Anschluss Diagramm:



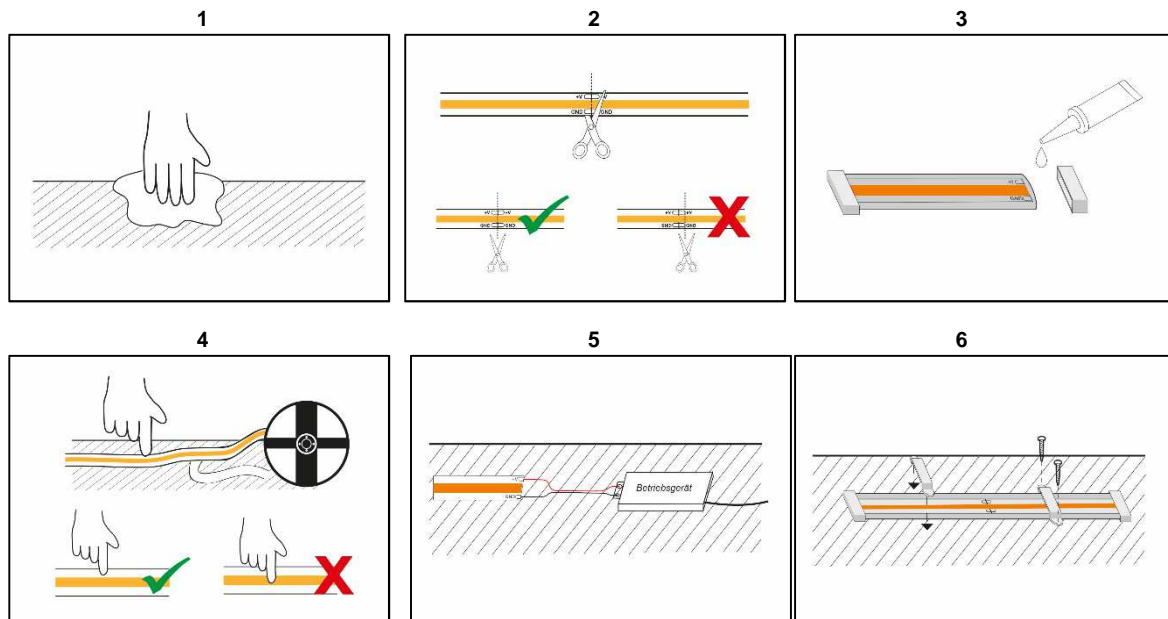
Sicherheitswarnung:

- Betrieb nur mit LED Betriebsgeräten mit Konstantspannung und verbautem Sicherheitstransformator, vorzugsweise LED Betriebsgeräte mit der Schutzklasse II.
- Die Flexible LED darf mechanisch nicht beansprucht werden. Beachten Sie den zulässigen Biegeradius von 30 mm und installieren Sie nicht in Bereichen mit starken Vibrationen.
- Achten Sie auf die richtige Polarität! Falsche Polung führt zu keiner Lichtemission und kann zur Beschädigung der Flexible LED führen.
- Die maximale Strombelastbarkeit von 5A und die maximale Anschlusslänge von 5m sind zu beachten. Die Flexible LED darf nicht überlastet werden.
- Bei der Montage auf metallischen oder leitenden Oberflächen ist darauf zu achten, dass die Flexible LED, insbesondere an den Lötstellen zwischen Flexible LED und Montagefläche, elektrisch isoliert ist.
- Die Umgebungstemperatur muss zwischen -10° C und +40° C liegen und die Oberflächentemperatur darf 40°C nicht überschreiten. Die ideale Montagetemperatur sollte zwischen 15°C und 25°C betragen. Beachten Sie die maximale Betriebstemperatur der Flexible LED, andernfalls kann die Lebensdauer des Produkts verkürzt werden. Es wird empfohlen, die Flexible LED zur besseren Wärmeableitung auf ein Aluminiumprofil zu montieren.
- Darf nicht direkten Sonnenstrahlen ausgesetzt werden.
- Das Anschlusskabel muss bei einer maximalen Temperatur von 270°C für 3 Sekunden gelötet werden.



Montage:

- Der Oberfläche muss sauber, trocken, öl- und fettfrei sein, damit das Klebeband gut haften kann..
- Schneiden Sie die Flexible LED auf die gewünschte Länge zu. Achten Sie darauf, dass Sie nur den angegebenen Schnittbereich abschneiden.
- Entfernen Sie die Klebeschutzfolie. Kleben Sie die Flexible LED vollständig flach auf die Oberfläche, da sonst die ausreichende Kühlung der LEDs nicht gewährleistet ist und es zu einer Reduzierung der Lichtleistung oder zum Ausfall der LEDs kommen kann.
- Üben Sie beim Aufkleben keinen Druck auf die LEDs aus. Drücken Sie nur auf den weißen Teil der Flexiblen LEDs.
- Schließen Sie die Flexible LED an einen konstanten 24V LED Betriebsgeräte an.
- Sichern Sie die flexiblen LEDs mit den mitgelieferten Befestigungsclip





EN

Congratulations on your purchase of this nobile-product! You have decided on a high-quality product which is manufactured with the utmost care and subject to several quality controls.

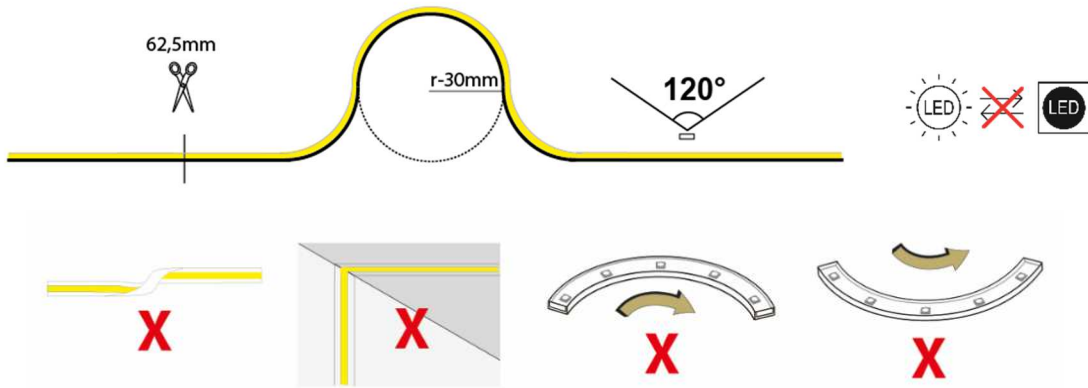
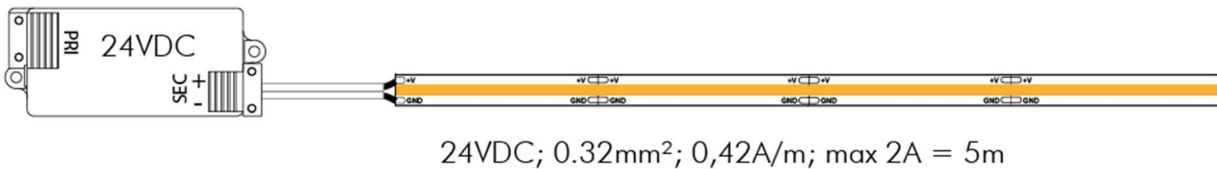
Safety notices

To ensure safe operation of the product, please follow these instructions. Damage caused by not following the instructions invalidates the warranty. The assembly and electrical connection of the product must be carried out professionally by a competent person (e.g. electrician) in accordance with the installation regulations DIN VDE 0100. In addition, further country-specific and legal regulations and guidelines should be observed. Before any work is carried out on the lighting system, it must be disconnected from the power supply. Before commissioning, make sure that there is no danger to life from the downstream installations or connected consumers. Before installation, carry out the usual function test. The test also includes a check of the light colour. If there is a malfunction, this must be reported to nobile AG before installation. To enable maintenance work to be carried out, the system should also be accessible after installation (tamper-proof). LEDs are electronic components whose service life is influenced by temperature. Therefore, reliable heat dissipation and a minimum of convection must be ensured. ESD-compliant protective gloves must be worn during installation and in addition, earthing of persons is recommended (ESD: electrostatic discharge). This product is not resistant to vulcanization, LED vulcanization damage will not be compensated. It is the responsibility of the user to provide appropriate protection against harmful sulphide components.

Energy efficiency class of the contained light source:

3000K	4000K

Connection Diagram:



Safety Warning:

- Only install with constant voltage LED power supplies safety transformer, preferably LED power supplies that comply with Class II standard.
- The Flexible LED and all its components must not be mechanically stressed. Observe the allowable bending radius of 30mm and do not install in area with heavy vibrations.
- Observe correct polarity! Incorrect polarity will lead to no light emission and may cause damage of the Flexible LED.
- The maximum current capacity of 5A and the maximum connection length of 5m must be observed. Do not overload the Flexible LED.
- When mounting on metallic or conductive surfaces, ensure to electrically isolate the Flexible LED especially at soldering points between module and the mounting surface.
- The ambient temperature must be between -10° C and +40° C and the surface temperature must not exceed 40°C. The ideal mounting temperature should be between 15 ° C and 25 ° C. Observe the maximum operating temperature of the Flexible LED, failing to do so will lead to shorter product lifetime. It is recommended to mount the Flexible LED on an Aluminum Profile for better heat dissipation.
- Exposure of the product to direct sunlight is prohibited.
- Connecting cable must be soldered at maximum temperature of 270°C for 3 seconds.



Mounting instruction:

- The surface must be clean, dry and free of oil and grease so that the adhesive tape can stick properly.
- Cut the Flexible LED according to the required length. Ensure to cut only through the specified cutting area.
- Remove the adhesive protective film. Stick the Flexible LED completely flat on the surface, otherwise the sufficient cooling of the LEDs is not guaranteed thus possible reduction of the light output or failure of the LEDs may occur.
- When sticking, do not apply pressure on the LEDs. Press only on the white part of the Flexible LEDs.
- Connect the Flexible LED to a constant 24V LED Driver.
- Secure the Flexible LEDs with the provided mounting Clips.

