



Artikel-Nr.: MT69091

MT DANNA RGB/W LED Stehleuchte rund

MT DANNA RGB/W LED Stehleuchte 9W 810lm/827

EAN-Code: 4020856690916

Allgemeine Eigenschaften

Leuchtmittel mitgeliefert? .....	Ja
Leuchtmittel austauschbar? .....	Ja
Energieeffizienzklassen	
kompatibler Leuchtmittel .....	A - A++
Betriebstemperaturbereich .....	-20 bis +40° C
Bemessungslebensdauer .....	25.000 h
Drehbar .....	Ja
Schwenkbar .....	Nein
Anschlussart .....	EU-Stecker
Material .....	Kunststoff/Aluminium

Produktabmessungen

Durchmesser .....	345 mm
Höhe .....	1500 mm
Gewicht .....	5292 g

Elektrische Kenndaten

Spannung .....	220-240 V
Betriebsfrequenz .....	50/60 Hz
Leistungsaufnahme .....	9,0 W
Bemessungsleistungsaufnahme .....	9,0 W
Elektrischer Leistungsfaktor .....	$\lambda > 0,5$
Dimmbar? .....	Nein
Lichtausbeute .....	81 lm/W
Äquivalenz-Leistung <sup>1</sup> .....	N/A

Lichttechnische Eigenschaften

Farbkennung .....	827 (Weiß-Modus)
Lichtfarbe .....	Warmweiß oder RGB
Farbtemperatur .....	2700 K (Weiß-Modus)
Farbwiedergabe .....	Ra 80
Nennlichtstrom .....	810 lm
Bemessungsnutzlichtstrom .....	810 lm
Nomineller Halbwertswinkel .....	280°
Bemessungshalbwertswinkel .....	280°
Lichtstromerhalt <sup>2</sup> .....	90 %
Farbkonsistenz SDCM .....	< 3

<sup>1</sup> einer herkömmlichen Leuchte gleichen Typs

<sup>2</sup> am Ende der Nennlebensdauer

gemäß EU-Verordnung Nr. 2019/2015

## Hinweise und Empfehlungen

### **Hinweise**

- 3m Stromkabel mit Stecker.
- AN/AUS Schalter unter dem Lampenschirm.
- UV-beständiger Kunststoff.

### **Empfehlung für die Entsorgung der Leuchte**

<http://www.megatron-licht.eu>

### **Lichtsteuerung auf Knopfdruck!**

**MEGATRON RGB/W LED Leuchten** bieten für jeden Anlass optimales Licht. **RGB/W** bedeutet, dass das warmweiße Licht (**W**) der Leuchte durch separate weiße LEDs erzeugt wird. Das gewährleistet eine hohe Lichtqualität für die Wohnraumbeleuchtung. Die rot, grün und blau leuchtenden LEDs (**RGB**) sind ausschließlich für die Farbeffekte zuständig.

Eine **Vielfalt von Funktionen** kann mit der Fernbedienung (im Lieferumfang enthalten) bedient werden:

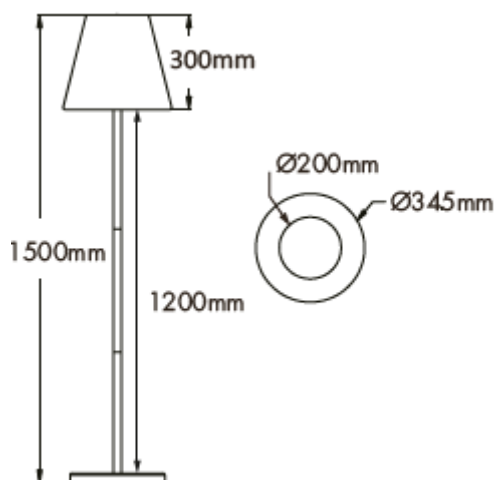
- Warmweiße Lichtfarbe für die Allgemeinbeleuchtung
- Dimmen (stufenweise)
- Wahl zwischen 15 verschiedenen Farben

Diverse Szenarien abspielbar (blinkender, gleitender oder manueller Farbwechsel)

### **Schutzart**

IP44 Spritzwassergeschützt.

### Abmessungsskizze



Die Eigenschaften gelten für die z. Zt. auf Lager vorhandenen Versionen.  
Im Handel befindliche Lagerware desselben Modells kann abweichen!  
Technische Daten können ohne Vorankündigung geändert werden. Irrtümer vorbehalten.

Stand: 20. September 2021, 12:00

[www.megatron-licht.eu](http://www.megatron-licht.eu)

© März 2013  
IDV Import- und Direkt-Vertriebsges.mBH  
Alle Rechte vorbehalten.

Seite | 2 von 2