

socle de connecteur mural - INNOLINQ sans plomb avec QUICK-CONNECT



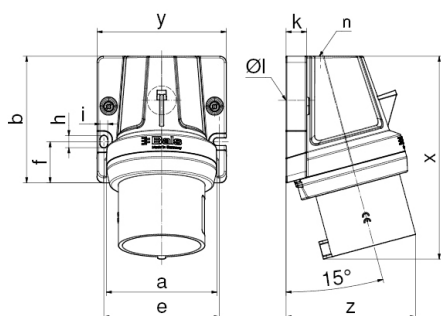
| Description de l'article | |
|--------------------------------------|---|
| Référence | 24675 |
| EAN | 4024941924337 |
| Groupe de produits | socle de connecteur saillie INNOLINQ QC |
| Intensité | 16A |
| Nombre de pôles | 5p |
| Disposition des phases | 3P+N+PE |
| Emplacement du contact de protection | 6h |
| Tension | 200/346 à 240/415V |

| Description de l'article | |
|----------------------------------|--|
| Fréquence | 50 et 60Hz |
| Indice de protection | IP44 |
| Code couleur | rouge |
| Couleur de l'appareil | collet rouge RAL 3000, null, null |
| Connectique | technologie de borne à ressort sans vis comme borne à cage avec contact KONTEX-ULTRA |
| Section maximale des conducteurs | 4,0 mm ² |
| Entrée de câble | 1xM32 en haut |
| Hauteur de l'appareil en mm | 134mm |
| Largeur de l'appareil en mm | 94mm |
| Profondeur de l'appareil en mm | 93mm |
| Dimensions du boîtier | 92x94 mm (HxL) |
| Matériau du boîtier | polyamide |
| Contacts | les contacts sont en laiton nu, le porte-contacts est en matériau résistant à la chaleur |

| Autres caractéristiques techniques | |
|------------------------------------|---|
| | L'entrée de câble est ouverte une fois en haut et fermée une fois dans le sol, Produit sans plomb |

| Données logistiques | |
|---------------------|-----------------|
| Poids unitaire | 0.224 Kg / null |
| Type d'emballage | null |
| Contenu | 1 ST |

| Données logistiques | |
|---------------------|---------------|
| EAN | 4024941924337 |
| Longueur | 93 mm |
| Largeur | 94 mm |
| Hauteur | 134 mm |
| Poids | 0,225 kg |
| Volume | 1 171,428 ccm |
| Type d'emballage | null |
| Contenu | 10 ST |
| EAN | 4024941924344 |
| Longueur | 325 mm |
| Largeur | 217 mm |
| Hauteur | 210 mm |
| Poids | 2,446 kg |
| Volume | 13 588,4 ccm |



| Ampere Polzahl | 16 5 | 32 3 | 32 4 | 32 5 |
|----------------|---------|---------|---------|---------|
| a | 80,0 | 80,0 | 80,0 | 80,0 |
| b | 92,0 | 92,0 | 92,0 | 92,0 |
| e | 84,0 | 84,0 | 84,0 | 84,0 |
| f | 30,0 | 30,0 | 30,0 | 30,0 |
| h | 9,0 | 9,0 | 9,0 | 9,0 |
| i | 5,5 | 5,5 | 5,5 | 5,5 |
| k | 15,0 | 15,0 | 15,0 | 15,0 |
| Øl | 21,0 | 21,0 | 21,0 | 21,0 |
| n | M32 | M32 | M32 | M32 |
| x | 134,0 | 147,0 | 147,0 | 148,0 |
| y | 94,0 | 94,0 | 94,0 | 94,0 |
| z | 93,0 | 92,0 | 92,0 | 95,0 |
| Cond. mm² min | 1,0 | 2,5 | 2,5 | 2,5 |
| Cond. mm² max | 4,0 | 10,0 | 10,0 | 10,0 |

