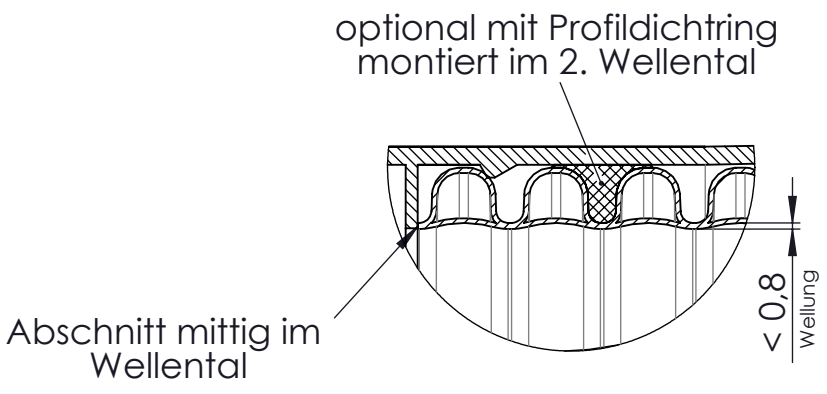
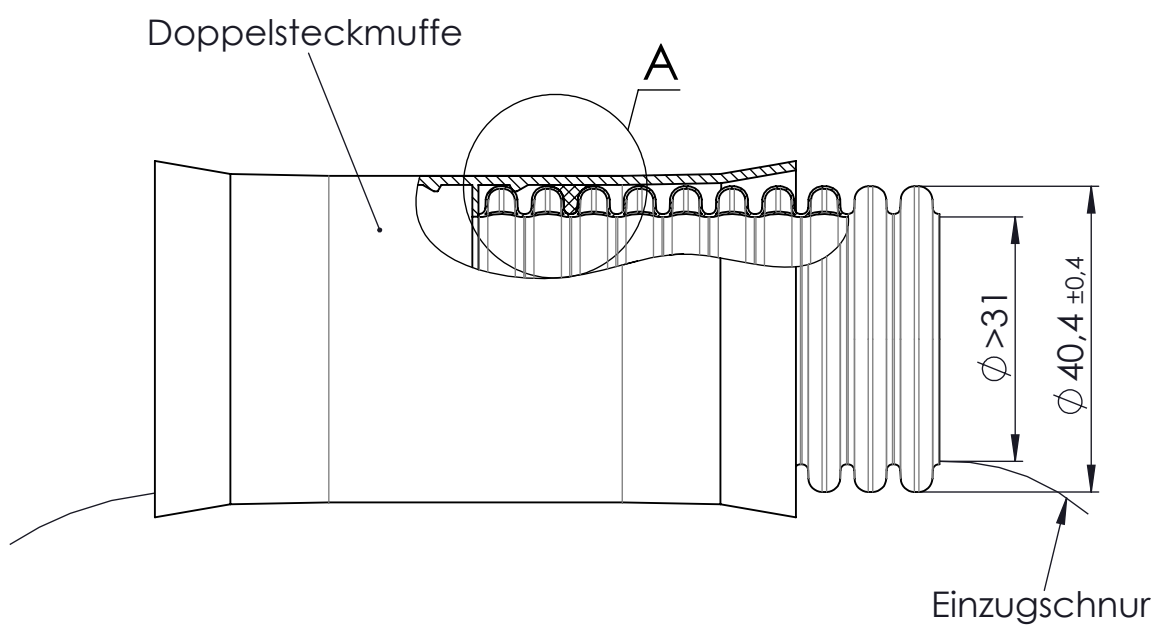


verwertet werden. – Zuwiderhandlungen verpflichten zu Schadensersatz und können strafrechtliche Folgen haben. (§§ 1,2,11,15,97,106 UHG; §§ 1 und 18 UWG; § 823 BGB).

darf diese Unterlage weder vervielfältigt noch Dritten zugänglich gemacht oder ihr Inhalt mitgeteilt werden. Die Unterlage darf durch den Empfänger oder Dritte auch nicht in anderer Weise

Für diese Unterlage behalten wir uns alle Rechte vor, auch für den Fall der Patenterteilung oder Gebrauchsmustereintragung. Ohne unsere vorherige ausdrückliche Zustimmung in Schriftform



DETAIL A  
2 : 1

1	Typ 450 ergänzt	05.07.2016	J. Thein		
Nr.	Art der Änderung	Datum	Name	Baugruppe	Baugruppen - Nr. Typ
XXX = mit Zeichn. - Nr. beschriftet	Material/ Gewicht PE <b>EN 61386-24</b>			Benennung	<b>Kabuflex R plus Typ 450</b> DN 40 Kabelschutzrohr Ringware
Oberflächen DIN ISO 1302	Datum	Name	Orig. Maßstab	Zeichn.-Nr.	
* $\sqrt{w} = \sqrt{Rz100}$ * $\sqrt{x} = \sqrt{Rz25}$ * $\sqrt{y} = \sqrt{Rz6,3}$ * $\sqrt{z} = \sqrt{Rz3}$ poliert	Erstellt	27.03.2014	Heiko Kruse	A4	
	Geprüft	20.03.2018	kh6	1:1	
	<b>FRÄNKISCHE</b>			Stückzahl	<b>WN-192-040</b>
				Ersatz für/durch	