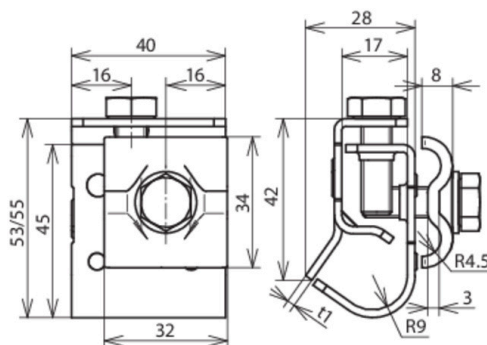




**DRK DUL 8.10 W16.22 STTZN (339 050)**



Abbildung unverbindlich



Anordnung:

Typ	DRK DUL 8.10 W16.22 STTZN
Art.-Nr.	339 050
Bauteilschutz	Dt.Pat. Nr. P 38 35 245.1
Klembereich Wulst	16-22 mm
Werkstoff Klemme	St/tZn
Klembereich Rd	8-10 mm
Werkstoff Überleger	St/tZn
Breite / Materialstärke	40 / 2 mm
Schraube	☐ M8 x 20 / 25 mm
Werkstoff Schraube	St/tZn
Blitzstromtragfähigkeit (10/350 μs)	☐ 50 kA *)
Normenbezug	DIN EN 62561-1
Gewicht	138 g
Zolltarifnummer (Komb. Nomenklatur EU)	85359000
GTIN (EAN)	4013364096257
VPE	25 Stk.

\*) Genaue Zuordnung siehe Prüfzertifikat.

Änderungen in Form und Technik, bei Maßen, Gewichten und Werkstoffen behalten wir uns im Sinne des Fortschrittes der Technik vor. Die Abbildungen sind unverbindlich.