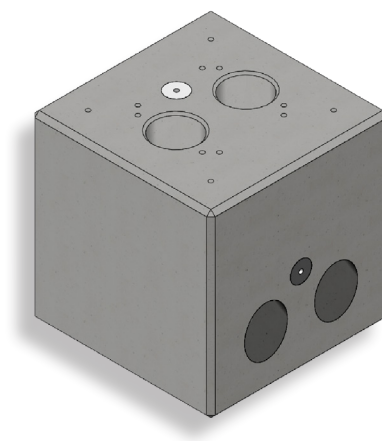


# FONDAMENTA EMH9996 PER STELE POLEMH6

Per il montaggio su pavimento della stele POLEMH6, ABL propone le fondamenta pronte EMH9996 che offrono la necessaria stabilità e sicurezza per la stele e tue tubi per la protezione della linea di alimentazione nonché dei cavi dei dati. Le fondamenta sono realizzate in cemento di qualità C30/37 e soddisfano i requisiti delle classi di esposizione XC4 e XF1. Sono fornite in dotazione quattro viti di fissaggio M10.



## Dati generali

Prodotto	Fondamenta pronte
Codice prodotto	EMH9996
EAN	4011721185767
Codice merce statistico	68109100
Unità di imballaggio	1 pezzo
Contenuto della confezione	Fondamenta in cemento, set di montaggio

## Informazioni sul prodotto

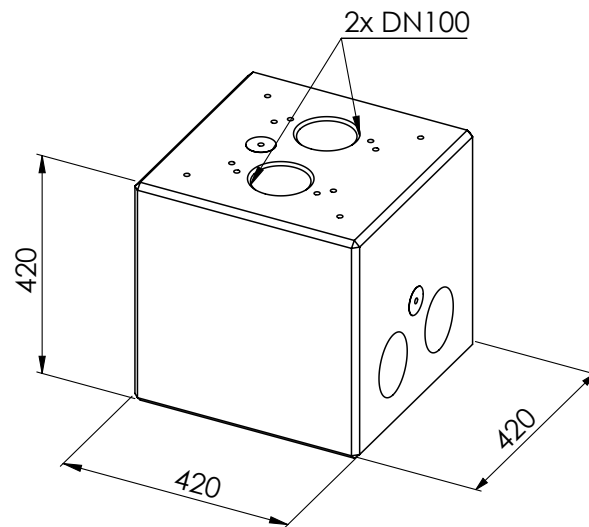
Tipo di fissaggio	Fissaggio sul pavimento
Materiale	Cemento armato
Qualità	C30/37
Classe di esposizione	XC4 e XF1
Dimensioni del prodotto (alt. x largh. x prof.)	420 x 420 x 420 mm
Dimensioni della confezione	Invio su pallet senza confezione
Peso per unità	ca. 186 kg

## Accessori opzionali

Stele per eMH3	POLEMH6
----------------	---------

## Disegno quotato

---



Con riserva di modifica: Tutte le caratteristiche di funzionamento, le specifiche e gli altri dati possono essere modificati in ogni momento senza preavviso.