

CBNste 8872

Kühl-Gefrierkombination mit BioFresh und NoFrost
PremiumPlus



LIEBHERR

Standgerät

LIEBHERR

CBNste 8872

Kühl-Gefrierkombination mit
BioFresh und NoFrost
PremiumPlus



← 91 →



Energieeffizienzklasse	
Energieverbrauch Jahr/24 h	320 / 0,876 kWh
Gesamtvolumen	522 l ¹
Volumen	Kühlteil: 292,2 l / BioFresh-Teil: 70,6 l / Gefrierteil: 160 l
Geräusch-Schallleistung / Geräusch-Klasse	42 dB(A) / D
Klimaklasse	SN-T (+10 °C bis +43 °C)
Frequenz / Spannung	50/60 Hz / 220-240 V~
Anschlusswert	2,5 A 189,4 W
Tür / Seitenwände	Edelstahl / Edelstahl
Aussenmaße in cm (H / B / T)	202,7 / 91 / 61,5
Steuerung	
Türalarm	akustisch
Alarm bei Störung	optisch und akustisch
Kühlteil	
Umluftkühlung	PowerCooling
Innentür	Premium GlassLine-Abstellborde mit Flaschenhalter
Flaschenablage	Integrierte Flaschenablage
Beleuchtung	LED-Lichtsäule beidseitig und LED-Deckenbeleuchtung LED-BioFresh-Beleuchtung
Anzahl BioFresh-Safes	2 BioFresh-Safes
Gefrierteil	
Sterne kennzeichnung	****
Beleuchtung	LED-Beleuchtung
Schubfächer im Gefrierteil	2 Schubfächer auf Teleskopauszügen
IceMaker	für Festwasseranschluss 3/4"
Eiswürfelproduktion in 24 h	1,4 kg
Eiswürfelvorrat	2,7 kg
Gefriervermögen in 24h	9,5 kg
Lagerzeit bei Störung	16,9 h
Ausstattungs vorteile	
Türanschlag	Türanschlag links fest/rechts fest
Wechselbare Türdichtung	Ja
EAN-Nr.	9005382270875

¹ Gemäß Verordnung EU 2019/2016 bilden wir das Gesamtvolumen als ganze Zahl (abgerundet) und das Volumen der Tiefkühl- und Frischhaltefächer mit einer Stelle nach dem Komma ab. Die Bezeichnung „Volumen“ bezieht sich auf den in der aktuellen Verordnung genannten Begriff „Rauminhalt“.

Features

Bio Fresh

BioFresh

BioFresh garantiert das perfekte Klima für superlange Frische. Bei einer Temperatur knapp über 0 °C und der idealen Luftfeuchtigkeit behalten Obst und Gemüse, Fleisch und Fisch ihre gesunden Vitamine.

Duo Cooling

DuoCooling

DuoCooling sorgt dank zwei komplett getrennter Kältekreisläufe dafür, dass zwischen Kühl- und Gefrierteil kein Luftaustausch stattfindet. Die Lebensmittel trocknen weder aus noch wird Geruch übertragen. Und das heißt: weniger wegwerfen, seltener einkaufen, aber mehr sparen und genießen.

Ice Maker

IceMaker mit Festwasseranschluss

Mit dem IceMaker mit Festwasseranschluss stehen für jede Gelegenheit Eiswürfel in bester Qualität zur Verfügung. Ob für einen coolen Drink oder die große Party – in den zwei Schubfächern gibt es für jeden Anlass ausreichend Eiswürfelvorrat. Der abschaltbare IceMaker sorgt vollautomatisch für genügend Nachschub.

Super Frost

SuperFrost

Für das vitaminschonende Einfrieren frisch eingelagerter Lebensmittel schafft SuperFrost größere Kältereserven. Die Rückschaltung von -32 °C im Gefrierteil auf die Ursprungstemperatur erfolgt zeit- oder mengengesteuert und trägt so zur Stromersparnis bei.

No Frost

NoFrost

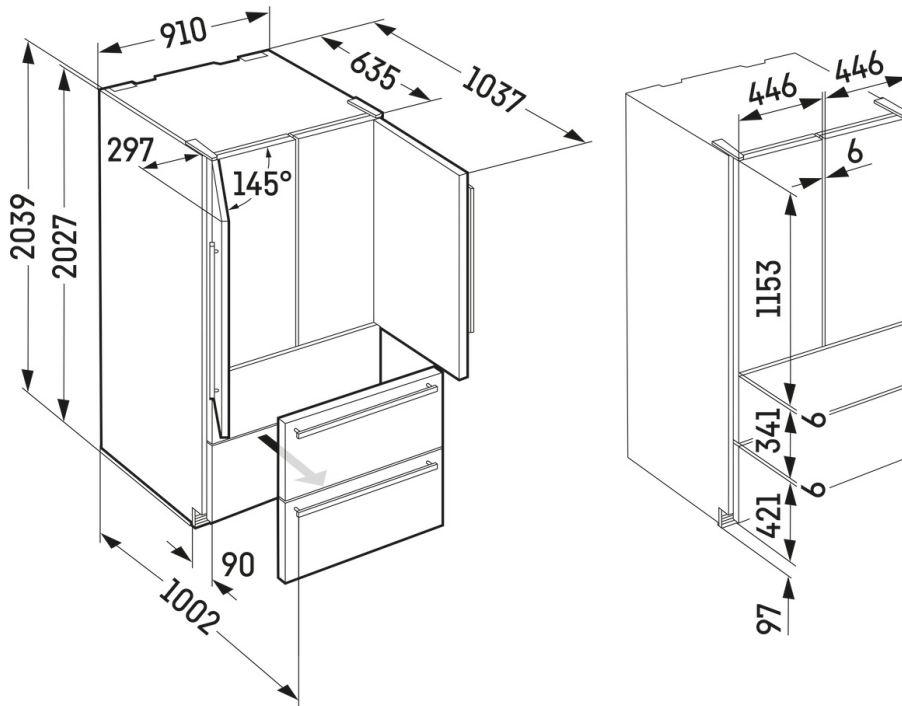
Bei NoFrost wird das Gefriergut mit gekühlter Umluft eingefroren und die Luftfeuchtigkeit abgeleitet. Dadurch bleibt der Gefrierraum stets eisfrei und die Lebensmittel können nicht mehr bereifen.



Temperaturalarm

Der Temperaturalarm informiert umgehend optisch und akustisch über ungewünschte Temperaturabweichungen, z. B. bei geöffneter Tür oder nach einem Stromausfall.

Technische Zeichnung



Die Produkte und ihre Details sind zu Werbezwecken inszeniert. Obwohl wir uns bemühen, die Richtigkeit aller Angaben und Informationen in diesem Flyer zu gewährleisten, behält sich Liebherr das Recht vor, Änderungen ohne Vorankündigung vorzunehmen. Soweit die tatsächlichen Geräteabmessungen, -spezifikationen und -leistungen von entscheidender Bedeutung sind, empfehlen wir, die dem jeweiligen Gerät beiliegende Einbauanleitung zu prüfen. Liebherr haftet nicht für eventuelle Schäden. (27.11.2023)

