

Sensor-LED-Strahler

XLED home 2 XL S

V2 weiß

EAN 4007841 030070

Art.-Nr. 030070



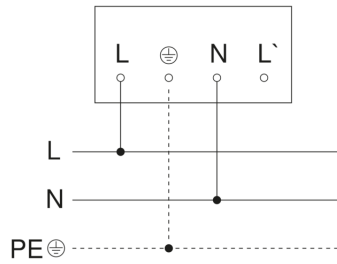
XLED home 2 XL S

V2 weiß

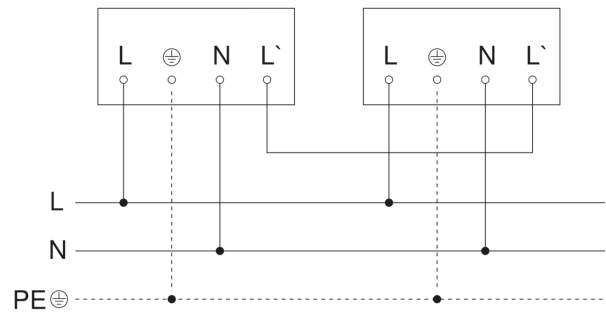
EAN 4007841 030070

Art.-Nr. 030070

Schaltplan Master



Schaltplan Master-Master Vernetzung



Schaltplan Master-Slave Vernetzung

