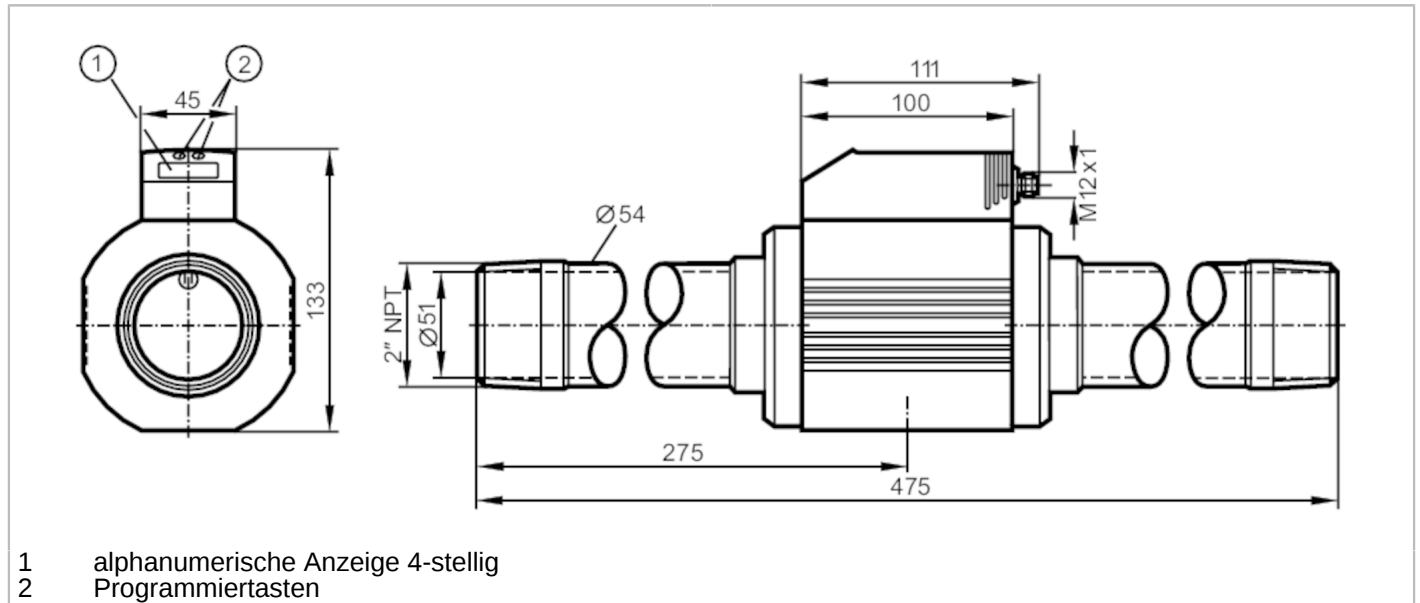


# SD2001



## Druckluftzähler

SDN21DGXFPKG/US-100



- 1 alphanumerische Anzeige 4-stellig  
2 Programmier Tasten



### Produktmerkmale

Anzahl der Ein- und Ausgänge	Anzahl der digitalen Ausgänge: 2; Anzahl der analogen Ausgänge: 1	
Messbereich	90...24720 scfh	1,4...412 scfm
Prozessanschluss	Gewindeanschluss 2 NPT DN50	

### Einsatzbereich

Applikation	für den industriellen Einsatz	
Medien	Betriebsdruckluft	
Hinweis zu Medien	Luftqualität ISO 8573-1	
	Klasse 141	
	Klasse 344	
Mediumtemperatur	[°F]	32...140
Druckfestigkeit	[bar]	16
Druckfestigkeit	[psi]	232
MAWP bei Applikationen gemäß CRN	[bar]	16

### Elektrische Daten

Betriebsspannung	[V]	19...30 DC; (nach EN 50178 SELV/PELV)
Stromaufnahme	[mA]	< 100
Schutzklasse		III
Verpolungsschutz		ja
Bereitschaftsverzögerungszeit	[s]	0,5

### Ein-/Ausgänge

Anzahl der Ein- und Ausgänge	Anzahl der digitalen Ausgänge: 2; Anzahl der analogen Ausgänge: 1
------------------------------	---



## Druckluftzähler

SDN21DGXFPKG/US-100

Ausgänge		
Gesamtzahl Ausgänge		2
Ausgangssignal		Schaltsignal; Analogsignal; Impulssignal; (konfigurierbar)
Elektrische Ausführung		PNP
Anzahl der digitalen Ausgänge		2
Ausgangsfunktion		Schließer / Öffner; (parametrierbar)
Max. Spannungsabfall Schaltausgang DC	[V]	2
Dauerhafte Strombelastbarkeit des Schaltausgangs DC	[mA]	250; (je Ausgang)
Anzahl der analogen Ausgänge		1
Analogausgang Strom	[mA]	4...20; (skalierbar)
Max. Bürde	[Ω]	500
Impulsausgang		Verbrauchsmengen-Zähler
Kurzschlussschutz		ja
Ausführung Kurzschlussschutz		getaktet
Überlastfest		ja
Mess-/Einstellbereich		
Messbereich		90...24720 scfh
Anzeigebereich		0...29670 scfh
Schaltpunkt SP		220...24720 scfh
Rückschaltpunkt rP		100...24600 scfh
Analogstartpunkt ASP		0...18540 scfh
Analogendpunkt AEP		6180...24720 scfh
Schrittweite		10 scfh
		1,4...412 scfm
		0...494,4 scfm
		3,7...412 scfm
		1,6...409,9 scfm
		0...309 scfm
		103...412 scfm
		0,1 scfm
Durchflussmengenüberwachung		
Impulswertigkeit		0,400...4 000 000 scf
In Schritten von		0,020...1000 scf
Impulslänge	[s]	0,049... 2
Temperaturüberwachung		
Messbereich	[°F]	32...140
Anzeigebereich	[°F]	32...140
Genauigkeit / Abweichungen		
Strömungsüberwachung		
Reproduzierbarkeit [% vom Messwert]		± 1,5
Genauigkeit (im Messbereich)		± (3 % MW + 0,3 % MEW) / ± (6 % MW + 0,6 % MEW); (Klasse 141 / ; Klasse 344; Bedingungen: Einbau nach DIN ISO 2533; Einbau in Rohrleitungen: DN50)
Temperaturüberwachung		
Genauigkeit	[K]	± 2; (bei Medienströmung in den Grenzen des Strömungsmessbereichs)



## Druckluftzähler

SDN21DGXFPKG/US-100

Reaktionszeiten		
Strömungsüberwachung		
Ansprechzeit [s]	0,1; (dAP = 0)	
Dämpfung Schaltausgang dAP Stufen [s]	0 - 0,2 - 0,4 - 0,6 - 0,8 - 1	
Software / Programmierung		
Parametriermöglichkeiten	Strömungsüberwachung; Mengenzähler; Vorwahlzähler; Hysterese / Fenster; Schließer / Öffner; Strom-/Impulsausgang; Display drehbar / abschaltbar; Anzeigeeinheit	
Umgebungsbedingungen		
Umgebungstemperatur [°F]	32...140	
Lagertemperatur [°F]	-4...185	
Max. zulässige relative Luftfeuchtigkeit [%]	90	
Schutzart	IP 65	
Zulassungen / Prüfungen		
EMV	DIN EN 61000-6-2	
	DIN EN 61000-6-3	
Vibrationsfestigkeit	DIN EN 68000-2-6 5 g (55...2000 Hz)	
MTTF [Jahre]	227	
Druckgeräterichtlinie	Gute Ingenieurpraxis; verwendbar für Medien der Fluidgruppe 2; Medien der Fluidgruppe 1 auf Anfrage	
Mechanische Daten		
Gewicht [g]	4269,5	
Werkstoffe	PBT-GF20; NBR; PC; 1.4301 (Edelstahl / 304); PTFE; Messing beschichtet; FKM; Aluminium pulverbeschichtet	
Werkstoffe in Kontakt mit dem Medium	1.4301 (Edelstahl / 304); FKM; Keramik glaspassiviert; PEEK GF30; Polyester; Aluminium	
Prozessanschluss	Gewindeanschluss 2 NPT DN50	
Anzeigen / Bedienelemente		
Anzeige	Anzeigeeinheit	4 x LED, grün (scfm, scfh, scf, °F)
	Funktionsanzeige	1 x LED, gelb
	Schaltzustand	2 x LED, gelb
	Messwerte	alphanumerische Anzeige, 4-stellig
	Programmierung	alphanumerische Anzeige, 4-stellig
Bemerkungen		
Bemerkungen	scf = standard cubic feet (Normkubikfuß)	
	scfh = standard cubic feet per hour (Normkubikfuß/h)	
	scfm = standard cubic feet per minute (Normkubikfuß/min)	
	MW = Messwert	
	MEW = Messbereichsendwert	
	Mess-, Anzeige- und Einstellbereiche beziehen sich auf den Normvolumenstrom nach DIN ISO 2533.	
Hinweise zu Installation und Betrieb entnehmen Sie bitte der Bedienungsanleitung.		
Verpackungseinheit	1 Stück	
Elektrischer Anschluss		
Steckverbindung: 1 x M12		

# SD2001

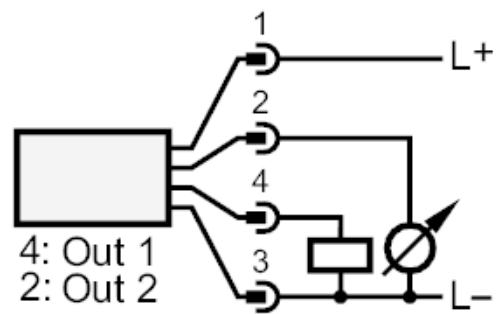
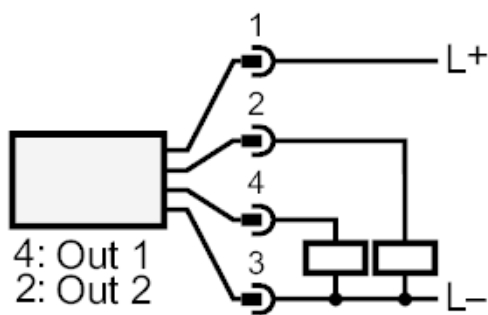


## Druckluftzähler

SDN21DGXFPKG/US-100



### Anschluss



OUT1:	Schaltausgang Impulsausgang Mengenzähler Signalausgang Vorwahlzähler
OUT2:	Schaltausgang Analogausgang