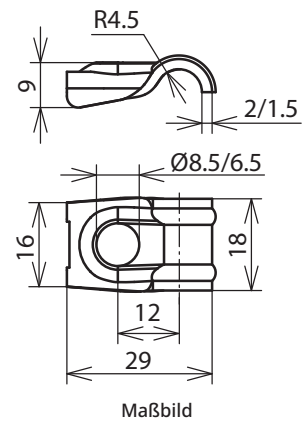


UEL DQ 6.10 B8.5 V2A (202 001)



Typ	UEL DQ 6.10 B8.5 V2A
Art-Nr.	202 001
Leitungshalter Modell	DEHNQUICK
Werkstoff Leitungshalter	NIRO
Leitungshalter Aufnahme Rd	6-10 mm
Leitungsführung	fest
Bohrung Ø	8,5 mm
Stammdaten	
Nettogewicht	3 g/st
Zolltarifnummer (Komb. Nomenklatur EU)	85389099
GTIN (EAN)	4013364020474
VPE	50 ST

Änderungen in Form und Technik, bei Maßen, Gewichten und Werkstoffen behalten wir uns im Sinne des Fortschrittes der Technik vor. Die Abbildungen sind unverbindlich.