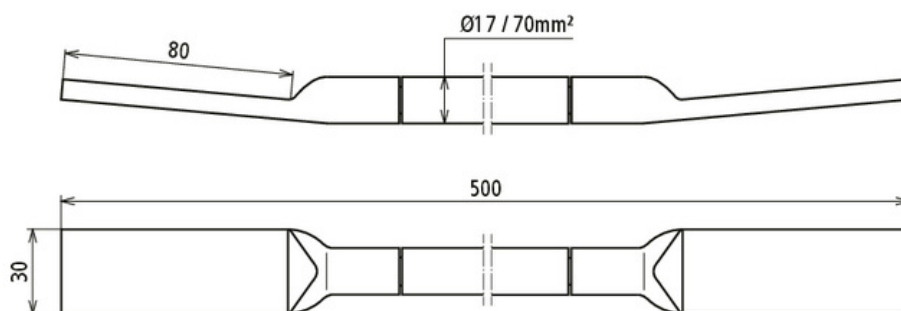


D BEB 9 / EBS 15-03-19 (419 090)



Abbildung unverbindlich



Kupfer-Kabel-Erdungsbrücken

Die Erdungsbrücken sind zur Erdung, Rückstromführung sowie dem Potentialausgleich im Nutzungsbereich von Bahnstrecken vorgesehen. Diese Variante stellt eine nicht sichtbare Verbindung innerhalb des Betons dar, indem die auf das Kupferkabel aufgepressten verkupferten Stahllaschen an die erdende Bewehrung angeschweißt werden. Die Flexibilität des Kabels erleichtert dem Anwender den Einbau in die Bewehrung. Diese Erdungsbrücken besitzen zudem eine technische Freigabe der DB Netz AG und können dort somit planungssicher verwendet werden.

Typ	D BEB 9 / EBS 15-03-19
Art.-Nr.	419 090 <small>NEU</small>
Werkstoff Lasche	St / Cu
Werkstoff Kabel	Cu
Kurzschlussstrom	≤ 25 kA
Prüfstrom	25 kA / 100 ms
Normenbezug	Ril 997.0205A01
Kurzschlussstrom (AC 50 Hz / DC) (1 s; ≤ 300 °C)	7,9 kA
Kabel	NY-Y-O
Querschnitt Kabel	70 mm ²
Durchmesser Kabel	17 mm
Abmessung Lasche	80 x 30 mm
Länge	500 mm
DB Zeichnungs-Nr.	3 Ebs 15.03.19 - 33
Gewicht	610 g
Zolltarifnummer (Komb. Nomenklatur EU)	85369010
GTIN (EAN)	4013364439573
VPE	1 Stk.

Änderungen in Form und Technik, bei Maßen, Gewichten und Werkstoffen behalten wir uns im Sinne des Fortschrittes der Technik vor. Die Abbildungen sind unverbindlich.