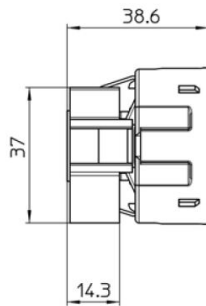
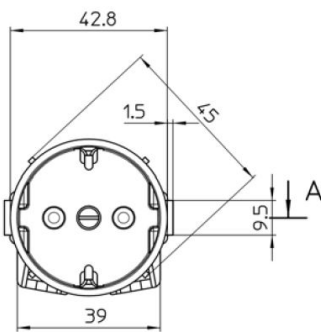


**Steckdoseneinsatz, Alu-Guss
erhöhter Berührungsschutz**

PRODUKT DATENBLATT



Mit erhöhtem Berührungsschutz	Ja
Frequenz	50-60Hz
Nennspannung	250V
Halogenfrei	Ja
Nennstrom	16A
Ausführung	sonstige
Anschlussart	Schraubklemme
Farbe	sonstige
Montageart	sonstige
Befestigungsart	Krallen-/Schraubbefestigung
Werkstoff	Kunststoff
Werkstoffgüte	Thermoplast
Oberfläche	unbehandelt
Geeignet für Schutzart (IP)	IP21



**Steckdoseneinsatz, Alu-Guss
erhöhter Berührungsschutz**

Steckdosen-Einsatz SCHUKO® mit Schraubklemmen
2-polig, 16 A 250 V~, mit Verbindungsklemmen nach VDE 0620, mit erhöhtem Be- rührungsschutz

Bestellnummer	Artikelnummer	EAN
00909394	D 6621 ES SI	4010105909395

PEHA Elektro GmbH & Co. KG

a Honeywell Company
Gartenstraße 49
58511 Lüdenscheid
Deutschland

Telefon +49 (0)2351 87979 00
Telefax +49 (0)2351 87979 92
peha@honeywell.com
www.peha.de

Änderungen vorbehalten. © Honeywell PEHA