

# HF-MatchboxRED für PL/TL Lampen

## HF-M RED 118 SH PL-C/PL-T 230-240V

HF-Matchbox Red (Warmstart) ist ein elektronisches Vorschaltgerät, das Beleuchtungsdesignern völlig neue gestalterische Möglichkeiten eröffnet. Die Vorteile der elektronischen Vorschaltgeräte für Kompaktleuchtstofflampen lassen sich dadurch in immer mehr Anwendungsbereichen einschließlich Lichtregelungssystemen nutzen.

### Produkt Daten

Allgemeine Eigenschaften	
Lampentyp	PL-C/PL-T
Lampenzahl	1 piece/unit
Anzahl Produkte für MCB (16 A Typ B) (Nom)	73
Automatischer Neustart	Ja
Elektrische Kenndaten	
Eingangsspannung	230 bis 240 V
Eingangsfrequenz	50 bis 60 Hz
Leistungsfaktor, 100 % Last (Nom)	0.62
Zündzeit (max.)	0.45 s
Leistung mit Netzspannung (AC)	-8%+6%
Sicherheit mit Netzspannung (AC)	-10%+10%
Verlustleistung (Nom)	2.0-2.1 W
Verdrahtung	
Typ Anschlussklemme Eingang	Insert
Farbe der Eingangsklemmen	Orange
Farbe der Ausgangsklemmen	Grey
Anschlussklemme sekundär	Insert

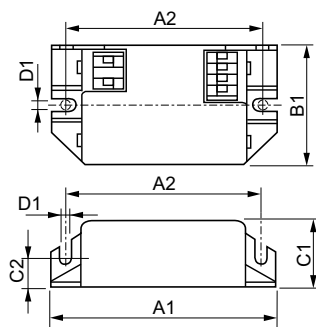
Kabellänge von Gerät zu Lampe	1.50 m
Leitungslänge Hot Wire	0.30 m
Absolterlänge	8.0-9.0 mm
Leitungsquerschnitt primär	0.50-1.50 mm <sup>2</sup>
Leitungsquerschnitt sekundär	0.50-1.50 mm <sup>2</sup>
Systemeigenschaften	
Spezifizierte Lampenleistung des Vorschaltgeräts	18 W
Lampen-Nennleistung für PL-T	18 W
Systemleistung für PL-T	17.3 W
Energieverlust für PL-T	2.1 W
Lampenleistung für PL-T	15.2 W
Energieverlust für PL-C	17.9 W
Lampen-Nennleistung für PL-C	18 W
Energieverlust für PL-C	2 W
Lampenleistung für PL-C	15.9 W
Temperaturkenndaten	
Umgebungstemperatur (max.)	40 °C
Umgebungstemperatur (min.)	-10 °C

## HF-MatchboxRED für PL/TL Lampen

Maximum T-Gehäuse (max.)	75 °C
<b>Mechanische Kenndaten</b>	
Gehäuse	SH
<b>Notlicht</b>	
Batteriespannung Lampenzündung	194-254 V
<b>Zulassungen und Anwendungseigenschaften</b>	
Schutzart (IP)	IP 20 [ Ingress Protection 20]
Zeichen & Zertifikate	F-Kennzeichnung CE ENEC Zertifikat CB Zertifikat

<b>Produktdaten</b>	
Gesamt-Produktcode	871150092802330
Bestell-Produktname	HF-M RED 118 SH PL-C/PL-T 230-240V
EAN/UPC - Produkt	8711500928023
Bestellcode	92802330
Anzahl pro Verpackung	1
Anzahl pro Umverpackung	50
Material-Nr. (12NC)	913700423466
Nettogewicht (Einzelteil)	0.034 kg

### Abmessungsskizzen



HF-M RED 118 SH PL-C/PL-T 230-240V

Product	D1	C1	C2	A1	A2	B1
HF-M RED 118 SH PL-C/PL-T 230-240V	4.4 mm	22.0 mm	10.0 mm	80.0 mm	70.0 mm	40.0 mm

