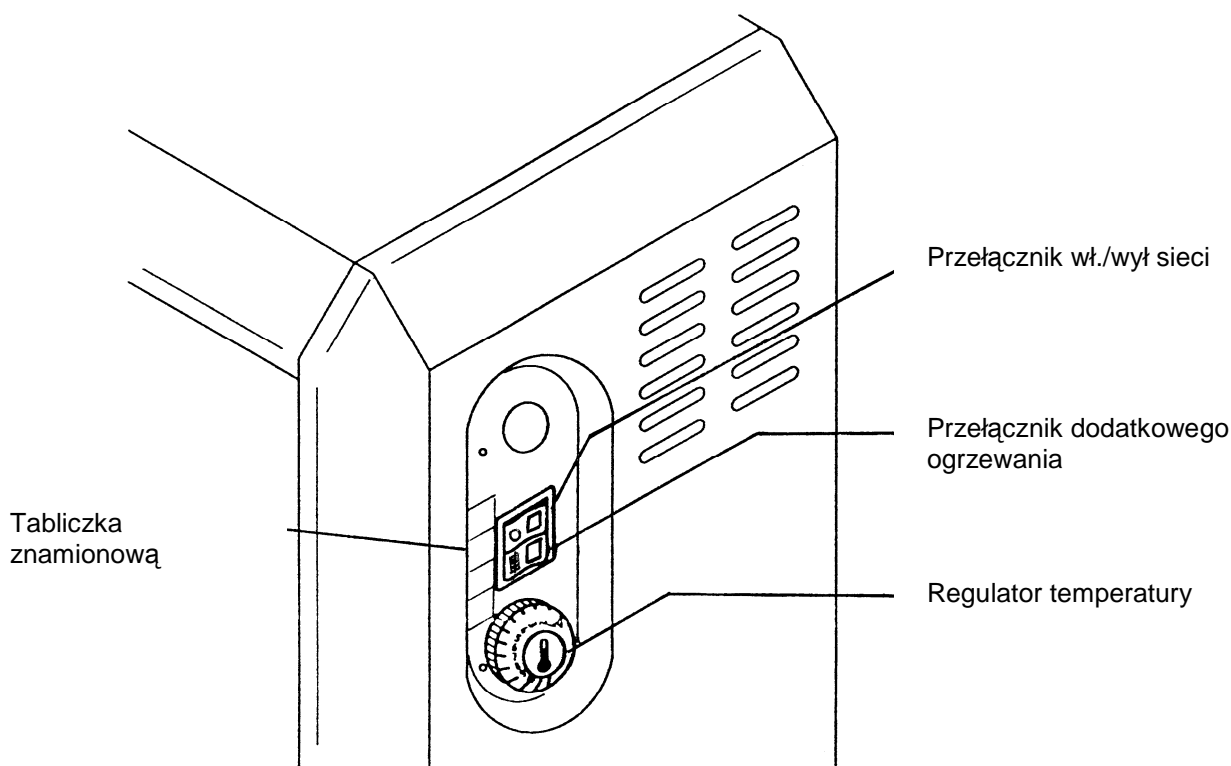


## Instrukcja montażu i obsługi

**RTEV 99****Zestaw urządzeń regulator temperatury**

### Wskazówki ogólne

Należy przestrzegać tych wskazówek podczas instalacji, eksploatacji i przy pracach konserwacyjnych. Zgodnie z obowiązującymi przepisami instrukcja montażu i obsługi musi być zawsze dostępna i przekazana fachowcowi w celu zaznajomienia się z nią w przypadku pracy przy urządzeniu.

Dlatego też, w przypadku zmiany mieszkania prosimy Państwa o przekazanie instrukcji kolejnemu lokatorowi.

Montaż urządzenia może być przeprowadzany tylko przez odpowiedniego fachowca. Nieprawidłowo przeprowadzone naprawy mogą spowodować znaczne zagrożenia dla użytkownika. Przed rozpoczęciem montażu należy tak zabezpieczyć urządzenie ogrzewania kumulacyjnego, aby nie było pod napięciem

### Zakres dostawy

Zestaw urządzeń kompletnie uzbrojonych,

Instrukcja montażu i obsługi

Załącznik składa się z:

pokrętła,

przylepnego schematu połączeń,

tabliczki znamionowej

listwy zaciskowej 2-biegunowej

opasek zaciskowych do spinania kabli

śrub mocujących.

### Opis

Dwupunktowy regulator kapilarny z termicznym sprzężeniem zwrotnym i kompensacją do zabudowy w urządzeniu grzewczym.

Przy pracach remontowych powodujących wystąpienie zapylenia korzystać z urządzenia przy wyłączonym wentylatorze. Regulator z przełącznikiem (wł./wył.)

i wyłącznikiem ogrzewania dodatkowego.

Obszar nastawy regulatora około 10° do 30° C

### Gwarancja

Uzgodnione warunki gwarancji znajdują się w instrukcji montażu Państwa urządzenia ogrzewania akumulacyjnego.

## Instrukcja obsługi

### Ustawienie temperatury w pomieszczeniu

Ustawienie to zależne jest od różnych czynników takich jak np. miejsce lokalizacji urządzenia ogrzewania akumulacyjnego, typu przyrządów, wielkości urządzenia etc. Dlatego pokrętło nastawcze z wygrawerowanymi cyframi wzgl. podziałką, służy jako pomoc przy nastawianiu wybranej temperatury w pomieszczeniu. Przy ustawieniu na „8” osiągnie się temperaturę w pomieszczeniu około 20° C. Prosimy uwzględnić, że zanim temperatura w pomieszczeniu osiągnie odpowiedni poziom potrzeba do tego pewnego czasu, dlatego wskazane są zawsze tylko małe skoki nastawień.

W celu szybkiego zagrzania pomieszczenia mogą Państwo ustawić pokrętło nastawcze do prawego oporu aż do momentu osiągnięcia żądanej temperatury, a następnie przekręcić na podziałce do wcześniej ustalonej przez Państwa pozycji. Do obniżenia temperatury pomieszczenia w czasie, gdy nie jest ono używane pokrętło przestawić w lewo o ok. 2 kreski na podziałce.

### Przełącznik sieci wł./wył.

Za pomocą górnego przełącznika sieci (wł./wył.) może zostać wyłączony regulator temperatury pomieszczenia np. na noc. Ewentualnie zainstalowane ogrzewanie dodatkowe (wyposażenie specjalne) zostaje wtedy również wyłączone.

Uwaga! Podczas dłuższej nieobecności przy wyłączonym wentylatorze ochrona przeciwmrozowa nie jest zapewniona.

### Przełącznik dodatkowego ogrzewania

Za pomocą dolnego przełącznika „ogrzewanie dodatkowe wł./wył.” może zostać włączone ogrzewanie dodatkowe (wyposażenie specjalne), które jest wbudowane w urządzeniu.

W celu utrzymania stałej temperatury w pomieszczeniu regulator temperatury pomieszczenia włącza i wyłącza dodatkowo, oprócz wentylatora, ogrzewanie dodatkowe.

W wyposażeniu ogrzewania dodatkowego znajduje się czujnik temperatury, który zapobiega załączaniu dodatkowego ogrzewania dopóki ogrzewanie kumulacyjne posiada jeszcze więcej niż 1/4 maksymalnie możliwego nagromadzonego ciepła. Tym sposobem wyklucza się nieumyślne grzanie w okresach wysokiej taryfy.

## Instrukcja montażu

Uwaga

W celu zachowania optymalnej funkcji – zintegrowany regulator temperatury pomieszczenia wolno zabudować tylko wtedy, jeśli spełnione są następujące warunki:

- W każdym pomieszczeniu jest zainstalowany tylko 1 grzejnik akumulacyjny.
- Nie ma żadnych okładzin kaflowych na grzejniku akumulacyjnym.
- Zachowane są minimalne odległości zgodnie z przepisami instalacji zawartymi w instrukcji montażu urządzenia ogrzewania akumulacyjnego.

### Montaż zestawu

Najbardziej praktyczny jest montaż urządzenia ogrzewania akumulacyjnego na miejscu ustawienia.

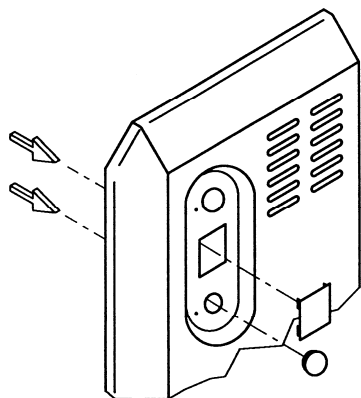
Przed rozpoczęciem montażu należy odłączyć akumulacyjne urządzenie grzewcze od napięcia.

Prawą ściankę wzgl. przy serii niskiej ścianki boczne i ściankę przednią zdemontować zgodnie z instrukcją montażu urządzenia.

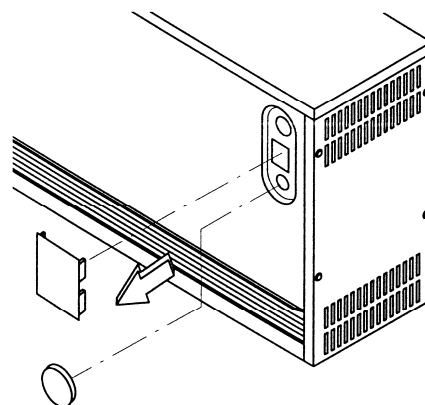
Rys. 1

Wycisnąć pokrywy zestawu wyłączników i regulatora temperatury pomieszczenia.

VFMi, VFDi, FM, FSD, ESS, ESF

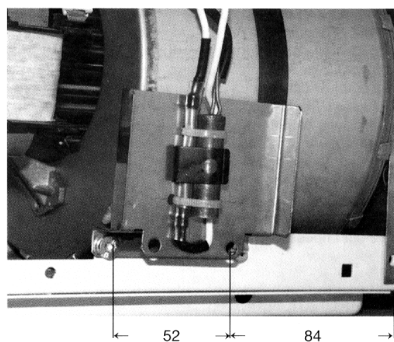


VNMI, VNDi, VTMI, VTDi, ESN, EST

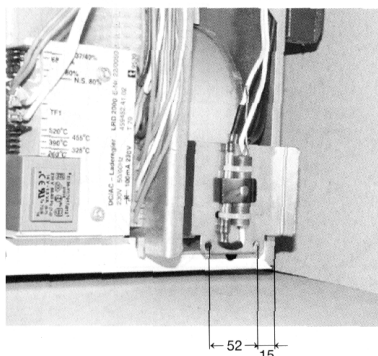


Ostrożnie założyć czujnik i przykręcić do brzegu podstawy grzejnika.  
 Przy grzejnikach z datą produkcji FD 78.. otwory montażowe muszą być rozwiercone ( $\varnothing = 3,5 \text{ mm}$ ).

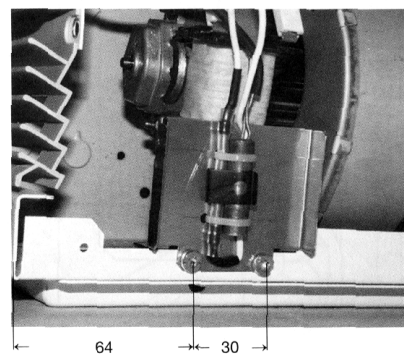
VFMi, VFDi, ESS



FM, FSD, ESF

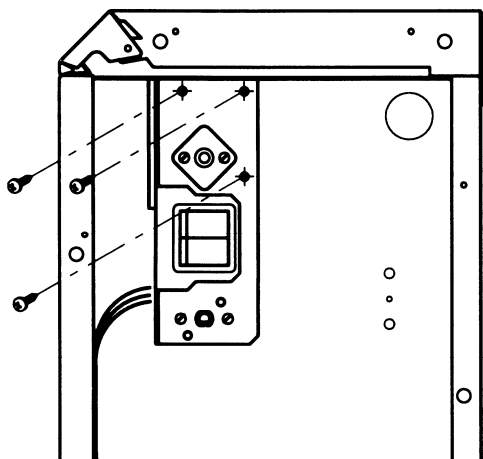


VNMI, VNDi, VTMi, VTDi, ESN, EST

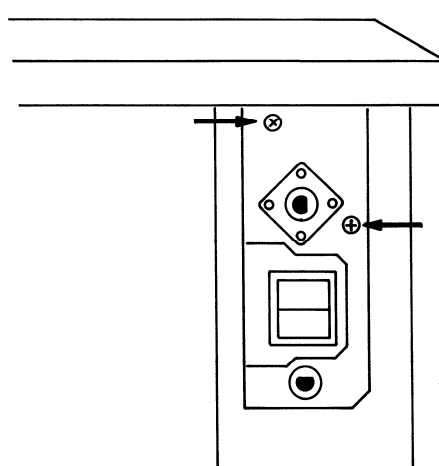


Regulator temperatury pomieszczenia przykręcić do obudowy regulatora ładowarki.  
 Przy wystąpieniu tolerancji montażowych można użyć podkładek (w załączniku) i umieścić je pod obudową regulatora temperatury pomieszczenia.

VFMi, VFDi, FM, FSD, ESS, ESF



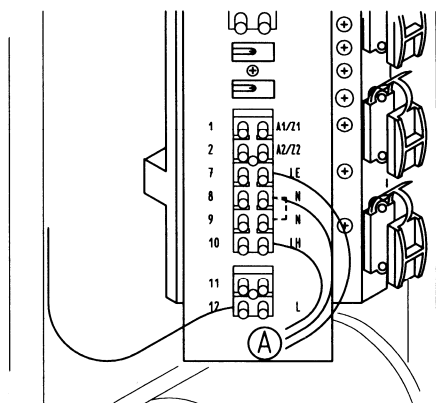
VNMI, VNDi, VTMi, VTDi, ESN, EST



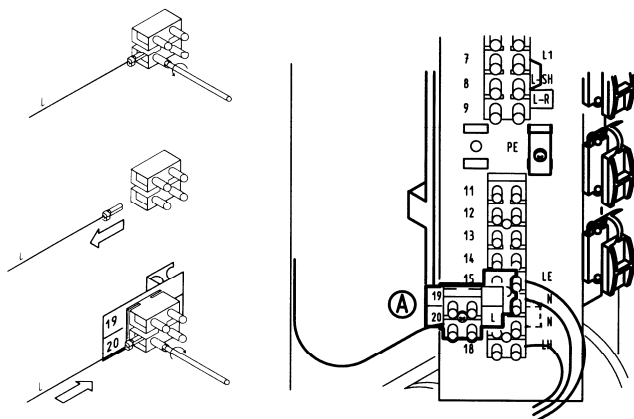
Umocować dwubiegunowy zacisk (A) zestawu urządzenia na desce zaciskowej grzejnika akumulacyjnego.

Zacisnąć oznakowane przewody łączące zestaw urządzeń zgodnie ze schematem połączeń na dolnej listwie zaciskowej grzewczego urządzenia akumulacyjnego.

Zabudowa w serii urządzeń:  
 VFMi, FM, VNMI, VTMi, ESS, ESF, ESN, EST



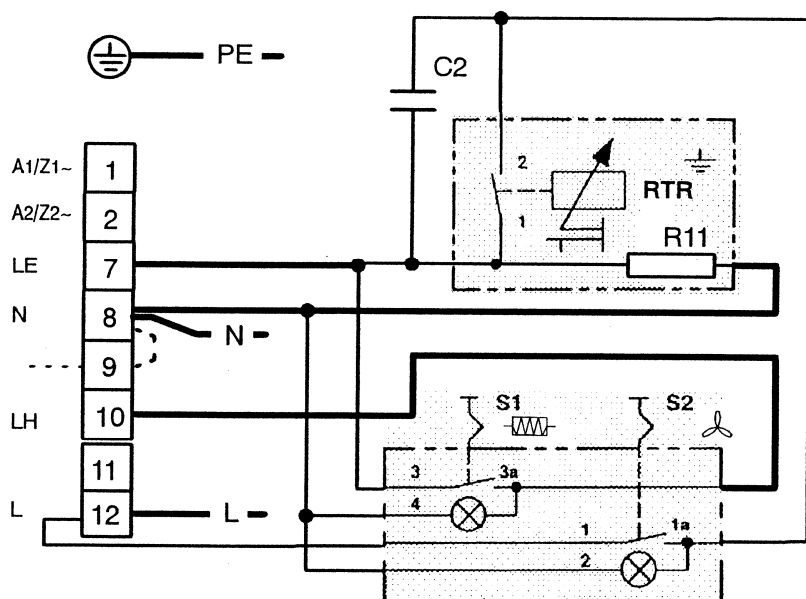
Zabudowa w serii urządzeń:  
 VFDi, FSD, VNDi, VTDi



Na podstawie schematu połączeń podłączyć do sieci regulator temperatury pokojowej. Zwrócić uwagę, że doprowadzony zewnętrzny przewód L należy podłączyć na zabudowanym dwubiegunowym zacisku L.

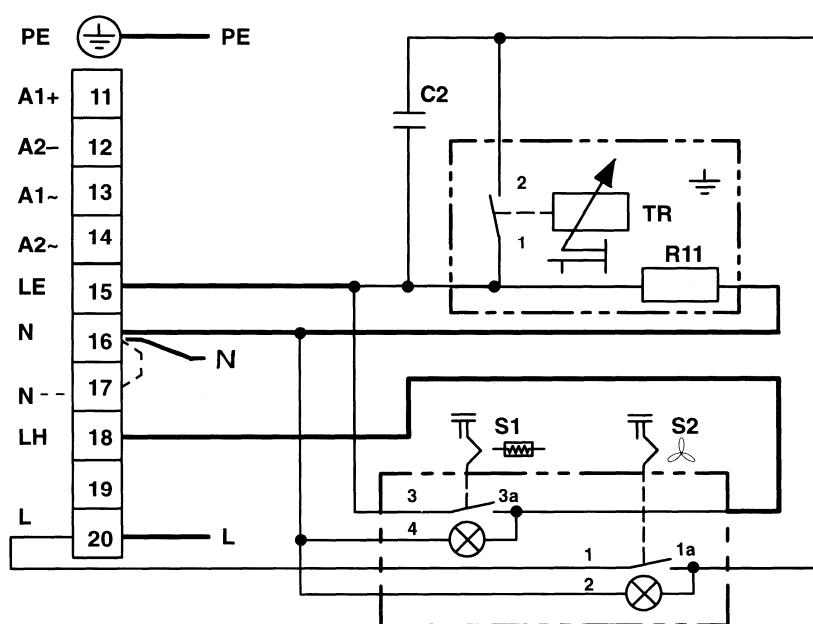
#### Schemat połączeń

VFMi, FM, VNMI, VTMi, ESS, ESF, ESN, EST



#### Schemat połączeń

VFDi, FSD, VNDi, VTDi



- TR regulator temperatury
- C2 kondensator przeciw zakłóceniom radiowym
- R10 rezystor wstępny
- R11 element grzejny oporowy
- S1 przełącznik dodatkowego ogrzewania
- S2 przełącznik wł./wył sieci
- podłączenia instalatora

Nakleić przyklepny schemat połączeń na prawą, boczną ścianę obok schematu połączeń urządzenia. Przykręcić prawą boczną ścianę względnie przednią i boczne ściany – patrz instrukcją montażu ogrzewania akumulacyjnego.

Umieścić załączoną tabliczkę znamionową tak, jak widać na 1 stronie.

459270.66.12 07/11/A