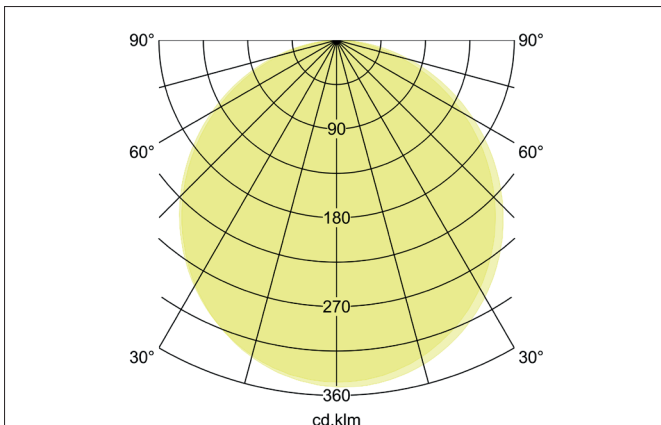
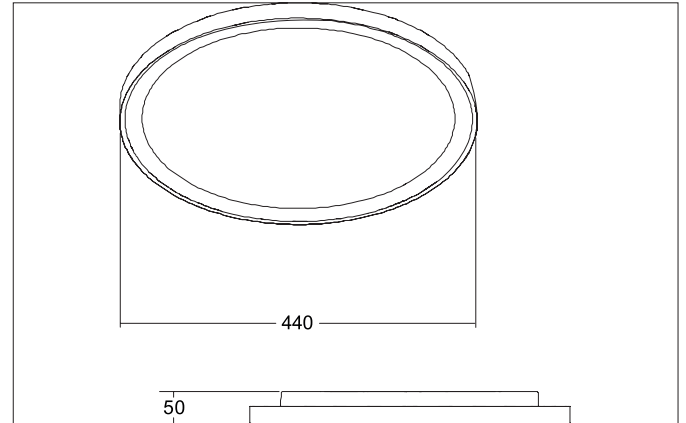


SUNNY MIDI LED-Deckenanbaudownlight, Phasenabschnitt dimmbar

Artikel-Nr. 12209083

Licht.
Für Generationen.



Ausschreibungstext
 Rundes LED-Deckenanbaudownlight, Phasenabschnitt dimmbar, Leuchtdurchmesser 440 mm, Höhe 50 mm Gewicht 2,342 kg, mit rotationssymmetrisch tief-breit-strahlender Lichtstärkeverteilung. Optimale Lichtverteilung durch eine opale Kunststoff- Abdeckung. Bemessungslichtstrom 3.750 lm, UGR < 25, Bemessungsleistung 1 x 40 W, Leuchten-Lichtausbeute 94 lm/W, Lichtfarbe warmweiß bis tageslichtweiß, ähnlichste Farbtemperatur (CCT) 3.000 - 6.000 K, allgemeiner Farbwiedergabeindex CRI > 80, Lebensdauer L70/B50 bei 25 °C: 50000 h, Gehäusewerkstoff: Aluminium / Stahl / Polystyrol, Farbe: schwarz, Zulässige Umgebungstemperatur (ta): -20 °C - +25 °C, Schutzklasse (EN 61140): I, Schutzart (DIN EN 60529): IP20, Stoßfestigkeitsgrad nach IEC62262: IK04. Mit elektronischem Betriebsgerät, Phasenabschnitt dimmbar.

Artikeldaten	
Artikel-Nr.	12209083
GTIN	4251433953784
Serienname	SUNNY MIDI
Kurzbeschreibung	LED-Deckenanbaudownlight, Phasenabschnitt dimmbar
Material	Aluminium / Stahl / Polystyrol
Farbe	schwarz
Ausführung der Oberfläche	matt
Form	rund
Außendurchmesser	440 mm
Aufbauhöhe	50 mm
Lieferumfang	inkl. Konverter zum Anschluss an 230 V-Netzspannung, dimmbar und inkl. einstellbarer Farbtemperatur auf 3.000 K, 4.000 K oder 6.000 K (Umschaltung am Gehäuse oder über wandseitig eingebauten Schalter via Bottom-Switch-Funktion). Optionales Zubehör: Farbringsatz für den Indirektanteil in den Farben rot, blau und amber, sowie ein Pendelsatz 1.500 mm.
Nettogewicht	2,342 kg

SUNNY MIDI LED-Deckenanbaudownlight, Phasenabschnitt dimmbar

Artikel-Nr. 12209083

Licht.
Für Generationen.

Lichttechnik	
Farbtemperatur	3.000 K / 4.000 K / 6.000 K
Lichtfarbe	weiß
Farbtemperatur 1	3.000 K
Farbtemperatur 2	4.000 K
Farbtemperatur 3	6.000 K
Lichtaustritt	direkt/indirekt
Lichtstrom	3.750 lm/m
Lichtstrom 1	3.750 lm/m
Systemeffizienz	94 lm/W
Farbwiedergabe	CRI > 80
Reflektor	ohne
Abstrahlwinkel	110°
Blendungsbewertung	UGR < 25
Lichtverteilung	symmetrisch
Farbtemperatur einstellbar	Stufen

Betriebstechnik Leuchte	
Systemleistung	40 W
Spannungsart	AC
AC Nennspannung max.	230 V
Frequenz max.	50 Hz
Leuchtmittel	LED
Schutzklasse	I
Schutzart raumseitig	IP20
Dimmbar	Ja
Ansteuerung	Phasenabschnitt
Leuchtmittelwechsel möglich	ja
Lebensdauer L70/B50 bei 25 °C	50000 h

Montagetechnik	
Montageart	Anbaumontage
Montageort	Deckenmontage
Verstellbarkeit	nicht verstellbar
Schlagfestigkeit	IK04
Werkstoff der Abdeckung	Kunststoff opal

Logistische Daten	
Bruttogewicht	2,719 kg
Länge Verpackung	480 mm
Breite Verpackung	475 mm
Höhe Verpackung	55 mm
Entsorgung am Ende der Lebensdauer	Das Produkt darf nicht mit dem Hausmüll entsorgt werden. Sie sind verpflichtet, solche Elektro-Altgeräte separat zu entsorgen. Informieren Sie sich bitte bei Ihrer Kommune über die Möglichkeiten der geregelten Entsorgung. Mit der getrennten Entsorgung führen Sie die Altgeräte dem Recycling oder anderen Formen der Wiederverwertung zu. Sie helfen damit zu vermeiden, dass u. U. belastende Stoffe in die Umwelt gelangen.

SUNNY MIDI LED-Deckenanbaudownlight, Phasenabschnitt dimmbar

Artikel-Nr. 12209083

Licht.
Für Generationen.

Lieferbares Zubehör	
	Artikel-Nr.: 81020906 Farbringsatz zu Anbaudownlight 12209..
	Artikel-Nr.: 81020908 Farbringsatz zu Anbaudownlight 12209..
	Artikel-Nr.: 81020909 Farbringsatz zu Anbaudownlight 12209..
	Artikel-Nr.: 81018070 Pendelsatz zu Anbaudownlight 12208.. / 12209.. / 12214.. / 12260.. Abmessung: 150 mm x 26 mm
	Artikel-Nr.: 81018080 Pendelsatz zu Anbaudownlight 12208.. / 12209.. / 12214.. / 12260.. Abmessung: 150 mm x 26 mm