

## Elektronischer Taupunktmelder mit Normschienenbefestigung Electronic dew-point sensor apt for fastening on standard rail Détecteur du point de condensation électronique pour fixation sur rail standardisé Avvisatore elettronico del punto di rugiada con fissaggio su guide standard

### Achtung!



Dieses Gerät darf nur durch eine Elektrofachkraft gemäß dem Schaltbild auf dem Gehäuse / in der Bedienungsanleitung installiert werden. Dabei sind die bestehenden Sicherheitsvorschriften zu beachten. Die Bedienungsanleitung muss für Bedien- und Wartungspersonal an frei zugänglicher Stelle aufbewahrt werden.

### Attention!



No persons other than expert electricians only must open this device in due compliance with the wiring diagram imprinted on or affixed to the housing or represented in the corresponding operating instructions. All expert electricians committed to the execution of any such works must comply with the relevant safety regulations currently operative and in force. These operating instructions must be kept at a place that can be accessed freely by the operating and/or servicing personnel in charge.

### 1. Anwendung und Funktion

Dieser elektronische Taupunktwärter wurde speziell zur Erfassung und Meldung des Taupunktes entwickelt. Er verhindert somit bei korrekter Montage des Taupunktfühlers abtropfendes Kondenswasser von den gekühlten Teilen des Kühlkreislaufs. Hierzu wird ein an geeigneter Stelle am Kühlkreislauf befindlicher Taupunktsensor ausgewertet und bei Betauung ein potentialfreier Wechselkontakt umgeschaltet. Dieser Kontakt kann zur direkten Unterbrechung der Kühlung oder zur indirekten Unterbrechung der Kühlung durch Meldung an eine Gebäudeleittechnik genutzt werden. Die aktivierte Funktion „Kühlunterbrechung durch Taupunktauslösung“ wird durch eine rote Lampe am Gerät angezeigt. Für andere, vom Hersteller nicht vorherzusehende Einsatzgebiete, sind die dort gültigen Sicherheitsvorschriften zu beachten. Eignung hierfür siehe Punkt 6. Gewährleistung.

### 1. Application and function

This electronic dew point indicator has been specially designed for the acquisition and indication of dew points. If installed correctly, the device suits to prevent condensed water from dripping off the cooled parts of a cooling circuit. To enable this, the data delivered by a dew point sensor installed at an appropriate place at the cooling circuit are evaluated and, once a moisture condensation is detected, a potential-free changeover contact actuated. This contact can either be used to disrupt the current cooling procedure directly or can be applied for the indirect interruption of the cooling procedure through the initiation of a corresponding message that is emitted to a supersat building control system. A red lamp serves to indicated if the function "cooling operation interrupt: formation of condensed water detected" is active. Regarding other applications not to be foreseen by the manufacturer of this device, the safety standards concerning these applications need to be followed and adhered to. Regarding the aptitude of the device for any such other application, please refer to section 6 herein (Warranty).

### 2. Montage

Die Montage des Wächters erfolgt auf einer Normschiene. Hierzu wird der Wächter mit den oberen Haken eingehängt und anschließend durch Aufdrücken auf die Normschiene eingeschnappt. Zum Abnehmen des Wächters von der Normschiene sind mittels Schlitz-Schraubendreher zuerst die oberen Haken durch Herausziehen der Lasche zu lösen und der Wächter auszuhängen. Zur einwandfreien Funktion muss der Taupunktsensor an den Ort mit der größten Taupunktwahrscheinlichkeit an den Kühlkreislauf montiert werden. Kann dieser Montageort nicht eindeutig festgelegt werden, besteht die Möglichkeit bis zu 5 Taupunktsensoren parallel an den Wächter anzuschließen. Vorzugsweise sollten die Taupunktsensoren am in den Raum führenden Zulauf und/oder im Fensterbereich montiert werden.

### 2. Installation

The indicator is installed on a standard rail. This can be realised by hanging the electronic indicator up on the rail using the top hooks the device is equipped with and by affixing it to the rail by clicking it into place. The indicator can be removed by means of a slot screwdriver. To do so, the upper hooks must be released by pulling the lugs out first with the screwdriver. After that, the device can be hung out. To ensure the perfect functioning of the device, the required dew point sensor should be installed as close as possible to the place within the cooling circuit where the formation of condensed water is most likely. If this place of installation cannot be defined clearly, a total of up to 5 dew point sensors can be connected to the indicator in parallel. Preferably, the required dew point sensors should be installed on the supply line that leads into the related room or should be installed close to the windows

### 3. Technische Daten

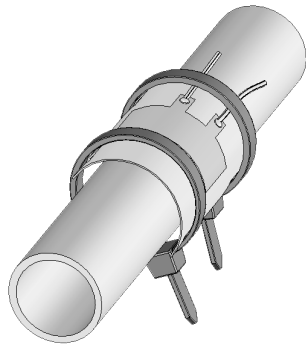
Versorgungsspannung: 24 V~/=/  
Leistungsaufnahme: ca. 1 VA  
Ausgang: Relais als potentialfreier Wechselkontakt (Umschalter)  
Schaltvermögen: max. 10(3)A  
Fühler: TPF 341  
Betriebsspannung TPS: 12 V==  
Elektrischer Anschluss: Schraubklemmen bis 2,5 mm<sup>2</sup>  
Schutzart: IP20  
Schutzklasse: 0, Schutzklasse muss durch den Einbauort z.B. Schaltschrank gewährleistet werden.  
zulässige Umgebungstemperatur: -20 ... +60 °C  
zulässige Lagertemperatur: -20 ... +70 °C  
Befestigung: Normschienenmontage  
Gehäusewerkstoff und Farbe: Kunststoff ABS, Lichtgrau RAL 7035  
Gewicht: ca. 110 g

### 3. Technical data

Supply voltage: 24 V~/=/  
Power consumption: approx. 1 VA  
Output: relay with potential-free changeover contact  
Switching capacity: max. 10 (3) A  
Sensor: TPF 341  
Operating voltage TPS: 12 V==  
Electrical connection: via terminal screws of up to 2.5 mm<sup>2</sup>  
Degree of protection: IP20  
Protection class: 0 (the place of installation is decisive for the realisation of this protection class (installation in a switch cabinet, f. ex.))  
Admissible ambient temperature: -20 ... +60 °C  
Admissible storage temperature: -20 ... +70 °C  
Fastening: on standard rail  
Housing material and colour: plastic (ABS), light grey RAL 7035  
Weight: approx. 110 g

#### 4. Fühler

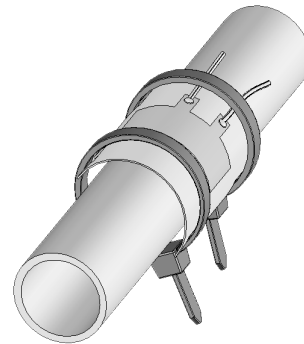
**Achtung:** Berühren oder anderweitiges Verschmutzen der leiterbahnseitigen Sensoroberflächen führt zu Fehl- oder Nichtfunktion! Der TPF 341 wird direkt mit zwei beiliegenden Kabelbindern an eine Kühlleitung befestigt. **Hierbei ist darauf zu achten, dass die Leiterbahnseite dem Rohr abgewandt ist.** Die Sensoroberfläche des TPF ist nicht gekapselt und somit offen den Umweltbedingungen ausgesetzt. Auf Grund von eventuell auftretenden Langzeitverschmutzungen muss der Taupunktsensor reversibel verbaut werden, um einen Austausch des Sensors ohne aufwändige Bauarbeiten zu gewährleisten. Reinigen des Sensors vor Ort ist nicht möglich.



#### 4. Sensors

**Caution:** The touching or other pollution of the conducting path surfaces of the sensors will cause malfunctions or lead to a breakdown!

The TPF 341 is connected directly to the cooling line with the enclosed cable straps that serve for this purpose. **When doing so, care must be taken to ensure that the conducting path surface faces away from the related pipe or tube.** As the sensor surface of the TPF is not encapsulated, it is largely exposed to the ambient conditions that prevail on site. On account of long-term pollutions the dew point sensor may be exposed to, the sensor must, in order to ensure that can be replaced without any need to perform time consuming construction works, be installed in an easily removable manner. The cleaning of the sensor on site is impossible.



#### Attention!



Uniquement des personnes qualifiées en matière d'électricité doivent ouvrir ce dispositif en conformité avec le schéma des connexions imprimé sur le boîtier ou apposé à celui-ci ou bien représenté dans les notices d'instructions correspondantes. Tous électriciens spécialisés chargés de l'exécution de tels travaux doivent se conformer aux prescriptions de sécurité actuellement en vigueur s'y rapportant. Les instructions de service sont à garder à un lieu librement accessible pour les personnels de service et d'entretien.

#### Attenzione!



Questo apparecchio può essere installato solo da un elettricista qualificato in base allo schema di collegamento riportato sulla scatola / nelle istruzioni per l'uso. Al riguardo rispettare assolutamente le norme di sicurezza in vigore. Custodire le istruzioni per l'uso in un punto accessibile al personale di servizio e di manutenzione.

#### 1. Application et fonctionnement

Ce détecteur du point de condensation a été spécialement conçu pour la saisie et l'indication du point de condensation. Lorsque installé de manière correcte, le dispositif convient pour prévenir que pas de l'eau condensée ne pourra dégoutter des parties refroidies du circuit frigorifique. Afin d'obtenir ça, les données délivrées par un détecteur du point de condensation installé à un lieu approprié sur le circuit frigorifique sont évaluées et, au moment où une condensation d'humidité est détectée, un contact à permutati-on libre de potentiel est actionné. Ce contact peut être utilisé soit directement afin d'interrompre le processus de réfrigération actuellement en cours ou peut également être utilisé pour déclencher l'interruption du processus de réfrigération par l'émission d'un message au système de gestion technique du bâtiment supérieur. Une lampe rouge sert pour l'indication de l'état actif de la fonction «interruption de l'opération de refroidissement: formation de condensât détectée». Concernant des autres applications pas à prévoir par le fabricant de ce dispositif, les standards de sécurité se rapportant à ces applications sont à respecter. En ce qui concerne l'aptitude ou l'approbation du dispositif pour des telles applications, veuillez également faire attention aux informations de garantie dans chapitre 6. (Garantie) dans cette notice d'instructions.

#### 1. Applicazione e funzionamento

Questo sensore elettronico del punto di rugiada è stato concepito soprattutto per rilevare e segnalare il punto di rugiada. Se il sensore del punto di rugiada è correttamente montato esso impedisce di conseguenza gocciolamenti della condensa della parti raffreddate del circuito di raffreddamento. Allo scopo vengono analizzati i dati di un sensore del punto di rugiada, montato su un punto adeguato del circuito di raffreddamento, e a seguito di formazione di rugiada viene attivato un contatto di commutazione a potenziale zero. Questo contatto può essere utilizzato per interrompere il raffreddamento direttamente o indirettamente con segnalazione ad un sistema di controllo del fabbricato. La funzione attivata «Interruzione del raffreddamento per attivazione del punto di rugiada» viene segnalata da una spia rossa sull'apparecchio. Per altri settori d'impiego, non previsti dal costruttore, osservare le norme di sicurezza specifiche. Per la compatibilità vedi punto 6 (Garanzia).

## 2. Installation

Le détecteur est prévu pour l'installation sur un rail standardisé. L'installation se fait en accrochant le dispositif sur le rail par moyen des crochets supérieurs du dispositif qui permettent de l'y encliqueter. L'enlèvement du détecteur se fait par moyen d'un tournevis pour vis à fente. Pour faire ça, il faut d'abord relâcher les crochets supérieurs en retirant les colliers de fixation par moyen du tournevis. Après ceci, le dispositif peut être enlevé. Afin de garantir le fonctionnement parfait du dispositif, il faudrait que le détecteur du point de condensation soit installé le plus proche que possible au lieu sur le circuit frigorifique où la formation de l'eau condensée aura lieu le plus vraisemblablement. Pour des cas où il n'est possible de définir clairement ce lieu d'installation, le dispositif permet le raccordement parallèle de jusqu'à 5 détecteurs du point de condensation. De préférence, il faudrait installer les détecteurs du point de condensation requis sur la conduite d'alimentation qui mène dans la salle correspondante ou bien les installer près des fenêtres.

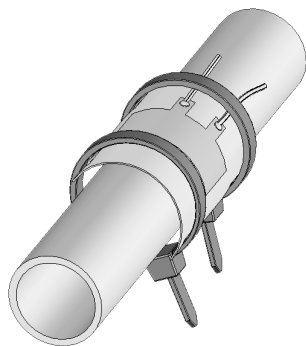
## 3. Caractéristiques techniques

Tension d'alimentation:	24 V~/=
Puissance absorbée:	env. 1 VA
Sortie:	relais avec contact de permutacion libre de potentiel
Pouvoir de coupure:	max.10 (3) A
Détecteur:	TPF 341
Tension de service TPS:	12 V=
Raccordement électrique:	par moyen de bornes à vis de jusqu'à 2.5 mm <sup>2</sup>
Type de protection:	IP20
Indice de protection:	0 (le lieu de l'installation est décisif pour la réalisation de cet indice de protection (installation dans une armoire de commande, p. ex.))
Température ambiante admissible:	-20 ... +60°C
Température de stockage admissible:	-20 ... +70°C
Fixation:	sur rail standardisé
Matériel du boîtier et couleur:	matière plastique (ABS), gris clair RAL 7035
Poids:	env.110 g

## 4. Détecteur

**Attention:** Touchant les surfaces des conducteurs imprimés du détecteur du point de condensation de même que le dépôt d'autres salissures peut aboutir à des dysfonctionnements ou à une défaillance du détecteur!

L'installation du TPF 341 se fait directement sur la conduite frigorifique par moyen des colliers serre-câble également livrés avec celui-ci. Lors d'une telle installation il faut toujours faire attention à ce que la face des conducteurs imprimés détourne de la conduite concernée. Par raison du fait qu'il n'est encapsulé, le détecteur est exposé aux conditions ambiantes qui dominent sur le site sans être protégé contre celles-ci. Pour cause des pollutions et salissures dont le détecteur du point de condensation peut être exposé, il faut qu'il soit, pour assurer qu'il peut être remplacé sans aucune nécessité de travaux de construction d'une longue haleine, installé de telle façon qu'il puisse être enlevé aisément. Il n'est possible de nettoyer le détecteur sur site.



## 2. Montaggio

Il montaggio dell'avvisatore avviene su una guida standard. Allo scopo l'avvisatore viene agganciato con i ganci superiori ed infine innestato con compressione sulla guida standard. Per togliere l'avvisatore dalla guida standard disimpegnare prima i ganci superiori con un cacciavite a ad intaglio estraendo la linguetta e sganciare quindi l'avvisatore. Per garantire il perfetto funzionamento il sensore del punto di rugiada deve essere applicato sul punto più esposto alla formazione di rugiada nel circuito di raffreddamento. Se il punto di montaggio non può essere chiaramente definito, sussiste la possibilità di collegare in parallelo sull'avvisatore fino a 5 sensori del punto di rugiada. Preferibilmente i sensori del punto di rugiada dovrebbero essere montati all'ingresso del locale e/o in prossimità di finestre.

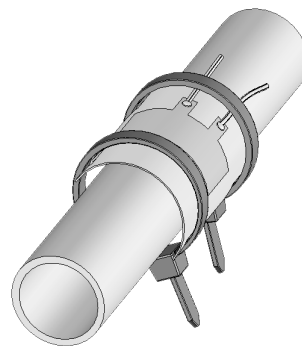
## 3. Dati tecnici

Tensione alimentazione:	24 V~/=
Consumo elettrico:	ca.1 VA
Uscita:	relè per contatto di commutazione a potenziale zero (commutatore)
Capacità comando:	max.10 (3) A
Sensore:	TPF 341
Tensione di regime TPS:	12 V=
Collegamento elettrico:	morsetti a vite fino a 2,5 mm <sup>2</sup>
Tipo protezione:	IP20
Categoria protezione:	0, categoria protezione tramite il punto di montaggio, es. quadro di comando
Temperatura ambiente ammessa:	-20 ... +60°C
Temperatura magazzino ammessa:	-20 ... +70°C
Fissaggio:	montaggio su guida standard
Materiale scatola e colore:	materiale sintetico ABS, grigio chiaro RAL 7035
Peso:	ca.110 g

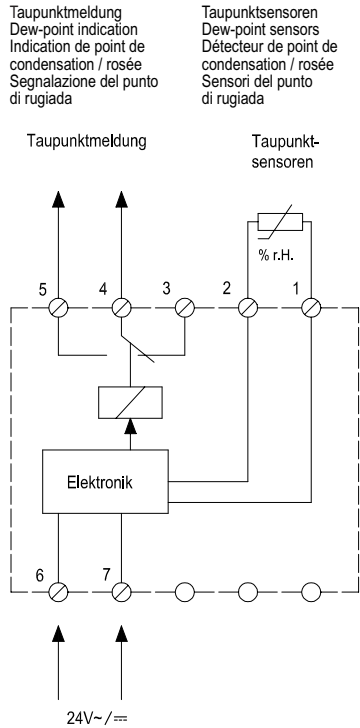
## 4. Sensori

**Attenzione:** evitare di toccare o di sporcare le superfici laterali conduttive del sensore, altrimenti si possono verificare funzionamenti scorretti o anomalie!

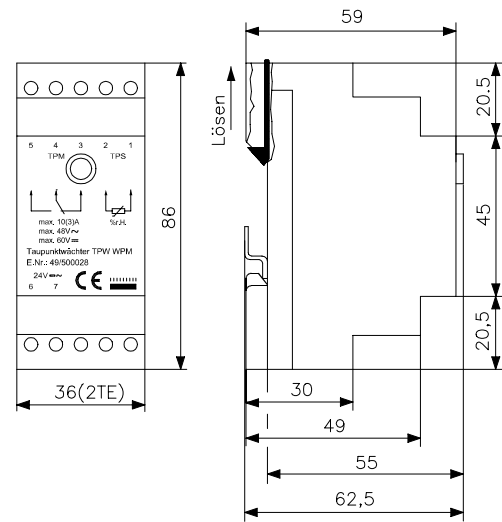
Il sensore TPF 341 viene direttamente fissato su una tubazione di raffreddamento con le due fascette fermacavo accluse. Al riguardo assicurarsi che il lato della pista conduttiva sia rivolta in direzione opposta al tubo. La superficie del sensore TPF non è incapsulata e, quindi, completamente esposta agli agenti atmosferici. Tenuto conto degli accumuli di sporco nel tempo, il sensore del punto di rugiada deve essere montato con sistema reversibile, facilitando così la sostituzione del sensore senza operazioni complesse. Non è possibile pulire il sensore sul posto.



**5. Anschluss-Schaltbild / Wiring Diagram /  
Schéma de connexion / Schema di collegamento**



**Maßbilder / Dimensioned Drawings /  
Schéma de connexion / Schema di allacciamento**



**6. Gewährleistung / Warranty / Garantie / Garanzia**

Die von uns genannten technischen Daten wurden unter Laborbedingungen nach allgemein gültigen Prüfverfahren, insbesondere DIN-Vorschriften, ermittelt. Nur insoweit werden Eigenschaften zugesichert. Die Prüfung der Eignung für den vom Auftraggeber vorgesehenen Verwendungszweck bzw. den Einsatz unter Gebrauchsbedingungen obliegt dem Auftraggeber; hierfür übernehmen wir keine Gewährleistung. Änderungen vorbehalten.

The technical data specified herein have been determined under laboratory conditions and in compliance with generally approved test regulations, in particular DIN standards. Technical characteristics can only be warranted to this extent. The testing with regard to the qualification and suitability for the client's intended application or the use under service conditions shall be the client's own duty. We refuse to grant any warranty with regard thereto. Subject to change without notice.

Les données techniques indiquées dans cette notice d'instructions ont été déterminées sous conditions laboratoires en conformité avec des prescriptions d'essai généralement approuvées, notamment les normes DIN. Les caractéristiques techniques ne peuvent être garanties que dans cette mesure. La vérification du dispositif en rapport à sa qualification et appropriation pour l'application prévue ou son utilisation sous conditions de service incombe au client. Nous n'assumons aucune garantie à cet égard. Sous réserve de modifications techniques.

I dati tecnici indicati in queste avvertenze di montaggio sono stati rilevati in laboratorio in conformità con le norme di controllo correnti, soprattutto con le norme DIN. La caratteristiche tecniche vengono garantire solo in tale misura. Il controllo del dispositivo in relazione all'idoneità per lo scopo di destinazione previsto dal committente e all'impiego in condizioni di servizio è a carico del cliente. Non assumiamo alcuna garanzia al riguardo. Salvo modifiche di ordine tecnico.

Glen Dimplex Deutschland GmbH  
Am Goldenen Feld 18  
D-95326 Kulmbach

Telefon: +49(0)9221 709-562  
Fax: +49(0)9221 709-565