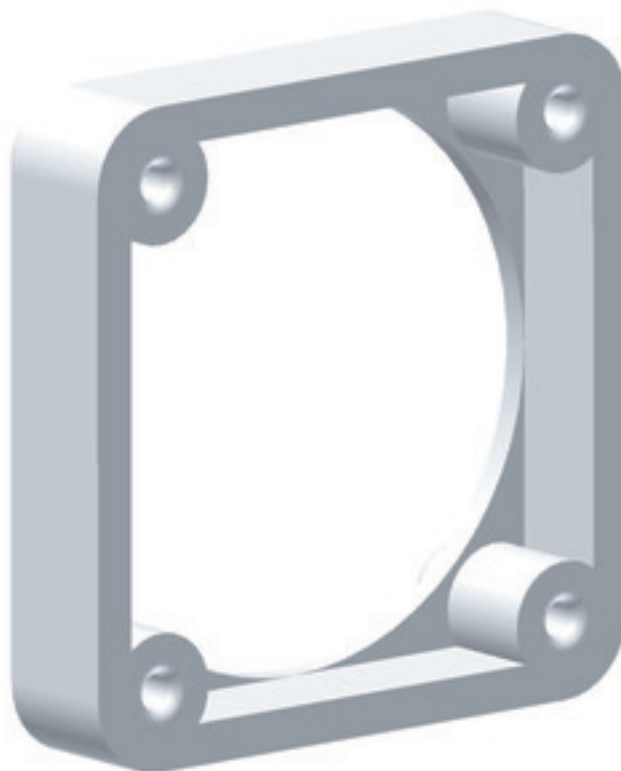


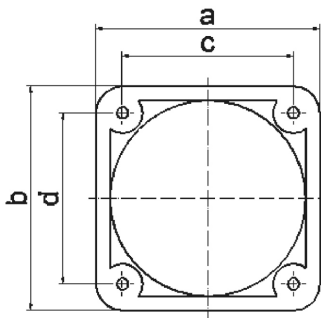
Zubehör Anbausteckdosen - Befestigung 70x52 mm



Artikelbeschreibung	
BALS-Art.-Nr	1852
EAN	4024941018524
Produktgruppe	Montagerahmen
Kennfarbe	grau
Geräte-Höhe	80mm
Geräte-Breite	71mm
Geräte-Tiefe	10mm
Bohrlochabstand vertikal in mm	52mm
Bohrlochabstand horizontal in	70mm

Artikelbeschreibung	
Gehäusematerial	Polyamid

Logistikdaten	
Einzelgewicht	0.02 kg / Stück
Verpackungsart	Tüte
Inhaltsmenge	1 ST
EAN	4024941018524
Länge	10 mm
Breite	71 mm
Höhe	80 mm
Gewicht	0.021 kg
Volumen	56.8 ccm
Verpackungsart	Karton
Inhaltsmenge	100 ST
EAN	4024941327039
Länge	275 mm
Breite	175 mm
Höhe	137 mm
Gewicht	2.125 kg
Volumen	5'737.5 ccm



a	b	c	d	e	Bestell-Nr.
50	50	38	38	13	1843
54	54	44	44	10	1847
57	66	47	47	10	1848
60	60	50	50	10	1849
62	62	52	52	10	1850
62	70	52	60	10	1851

30 MB 182