

BLITZSCHALLGEBER

BExCS 110-05D | BExDCS 110-05D



Kombinationsgerät für optische und akustische Alarmierung.


- Edelstahl-Schutzkorb und Edelstahl-Montagebügel für 360° Positionierung.
- Extrem intensive Lichtreflexe durch 5 Joule Xenon-Blitz.
- 32 verschiedene Töne inkl. DIN-Ton, UK00A/PFEER konform, 2 Töne extern ansteuerbar (bei DC über Plus oder Minus)
- Getrennte Ansteuerung von Blitzleuchte und Schallgeber möglich.
- Synchronisierte Blitzfrequenz (1 Hz) oder Wechselblitzmodus im Systembetrieb.
- Hoch korrosionsbeständig und für raueste Umgebungen geeignet.
- Lautstärke regulierbar (außer 12-V-DC-Version).
- Blitzleuchte ist sicher gegen Vibration, Schlag und Erschütterung.

IP 67

Schutzart

+70 °C
-50 °C

Betriebs-
temperatur

PRODUKT	BEx(D)CS 110-05D Schallgeber				
Nennspannung	230 V	115 V	48 V	24 V	12 V
	AC 50 60 Hz			DC	
Funktionsbereich	±10 %	±10 %	±25 %	±25 %	±25 %
Nennstromaufnahme	56 mA	110 mA	130 mA	250 mA	195 mA
PRODUKT	BEx(D)CS 110-05D Blitzleuchte				
Nennspannung	230 V	115 V	48 V	24 V	12 V
	AC 50 60 Hz			DC	
Funktionsbereich	±10 %	±10 %	42–54 V	20–28 V	10–14 V
Nennstromaufnahme	55 mA	140 mA	180 mA	270 mA	750 mA
PRODUKT	BExCS 110-05D		BExDCS 110-05D		
Kennzeichnung	II 2G Ex d IIB T4 -50 °C ... +70 °C Ta		II 2GD Ex d IIB T4 T100°C		
Kategorie (Einsatzgebiete)	2G (Zone 1) 3G (Zone 2)		2G (Zone 1) / 2D (Zone 21) 3G (Zone 2) / 3D (Zone 22)		
Konformitätsbescheinigung	KEMA 03 ATEX 2545 X		KEMA 01 ATEX 2223 X		
Prüfstelle	KEMA		KEMA		
Schalldruckpegel	110 dB(A)				
Schalldruckpegelreduzierung	-9 dB				
Blitzenergie	5 Joule				
Blitzfrequenz	ca. 1 Hz = 60 Blitze/Min.				
Lagertemperatur	-50 °C ... +70 °C				
Relative Feuchte	90 %				
Schutzart nach EN 60529	IP 66/67				
Einschaltdauer	100 %				
Lebensdauer des Leuchtmittels	nach 8.000.000 Blitzen noch 70 % Lichtemission				
Material	Haube	 Glas			
	Gehäuse	Aluminium-Druckguss LM6, ähnlich RAL 3000 (feuerrot)			
	Horn	ABS selbstverlöschend, ähnlich UL 94 V0 & 5VA FR ABS, Ex II 2D antistatik ABS, schwarz			
Anschlussklemmen	0,5–4,0 mm ²				
Kabeleinführung	2 / 1x verschlossen, 1x offen (M20), optional PG13,5 oder 1/2" NPT				
Gewicht	AC	5,0 kg			
	DC	4,8 kg			

TONARTENTABELLE

NR.	BESCHREIBUNG – GRUNDTON	STUFE		NR.	BESCHREIBUNG – GRUNDTON	STUFE	
		2	3			2	3
1	Dauerton	1000 Hz		31	11		
2 ¹	Wechselton, UK BS5839-1 (Feueralarm, Bahnübergang)	1000 Hz 800 Hz		17	5		
3	Ansteigender Ton	1200 Hz 500 Hz		2	5		
4	Wobbelton (schnell)	1000 Hz 800 Hz		6	5		
5	Dauerton	2400 Hz		3	27		
6	Wobbelton	2900 Hz 2400 Hz		7	5		
7	Wobbelton (schnell)	2900 Hz 2400 Hz		10	5		
8	Wobbelton	1200 Hz 500 Hz		2	5		
9	Sägezahn, DIN-Ton 33404-3 Deutschland (Notsignal), PFEER PTAP	1200 Hz 500 Hz		15	2		
10	Wechselton	2900 Hz 2400 Hz		7	5		
11	Unterbrochener Ton	1000 Hz		31	1		
12	Wechselton	1000 Hz 800 Hz		4	5		
13	Unterbrochener Ton	2400 Hz		15	5		
14	Unterbrochener Ton	800 Hz		4	5		
15	Dauerton	800 Hz		2	5		
16	Unterbrochener Ton	660 Hz		18	5		
17	Wechselton, Frankreich NFS 32-001 (Feueralarm)	554 Hz 440 Hz		2	27		
18	Unterbrochener Ton, Schweden SS031711 (Fliegeralarm)	660 Hz		2	5		
19	Wobbelton, Frankreich NFC48-265	1600 Hz 1400 Hz		2	5		
20	Dauerton, Schweden SS031711 (Entwarnungssignal)	660 Hz		2	5		
21	Wechselton, Schweden SS031711	554 Hz 440 Hz		2	5		
22	Unterbrochener Ton	554 Hz		2	5		
23	Unterbrochener Ton	800 Hz		6	5		
24	Wobbelton (mittel), UK BS5839-1	1000 Hz 800 Hz		29	5		
25	Wobbelton	2900 Hz 2400 Hz		29	5		
26	Unterbrochener Ton, (schnell variabel), Glocke	1450 Hz		2	1		
27	Dauerton	554 Hz		26	5		
28	Dauerton	440 Hz		2	5		
29	Wobbelton (schnell), UK BS5839-1	1000 Hz 800 Hz		7	5		
30	Unterbrochener Ton, Australien AS2220, AS1610, AS1670	420 Hz		32	5		
31	Sägezahn, DIN-Ton 33404-3 Deutschland (Notsignal)	1200 Hz 500 Hz		11	1		
32	Ansteigender Ton, Evakuierungsalarm Australien AS2220	1200 Hz 500 Hz		26	1		

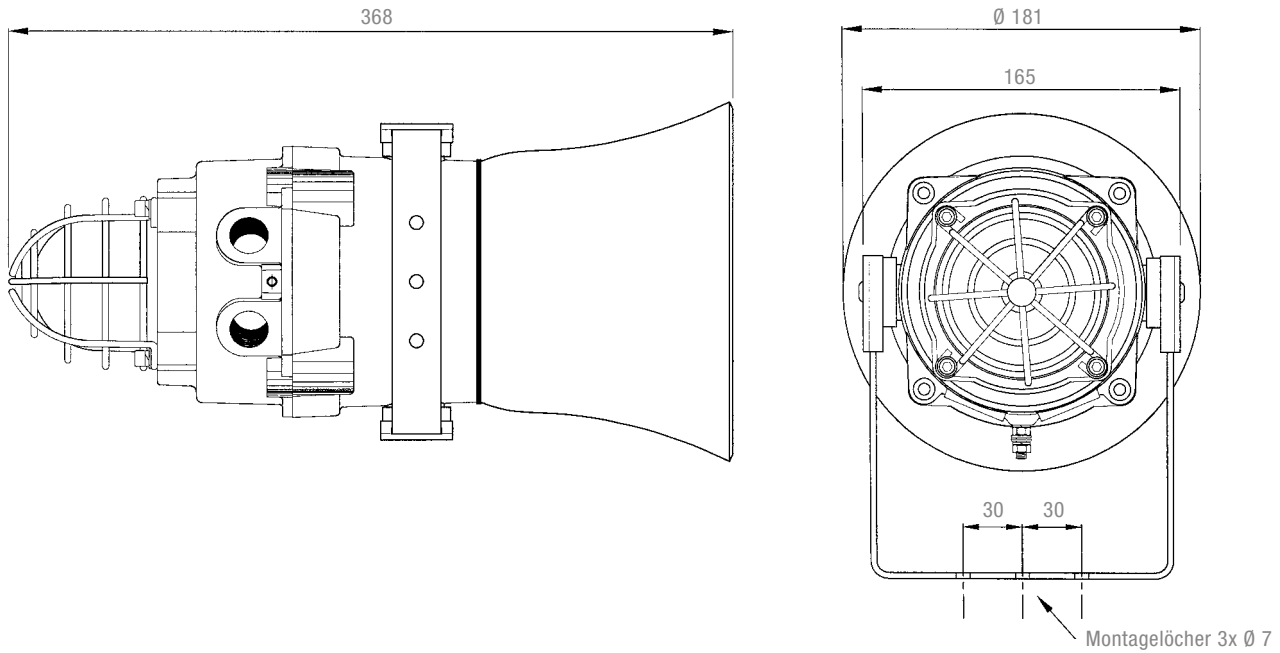
¹ Werkseinstellung

Der Schallgeber kann auf die jeweiligen Töne der Stufe 2 + 3 extern umgestellt werden. Ton 2 ist voreingestellt.

ARTIKEL-NR.	BExCS 110-05D		
Haubenfarbe	230 V AC	115 V AC	24 V DC
	32074105000	32074155000	32074805000

Artikelnummern weiterer Farben und Spannungen auf Anfrage.

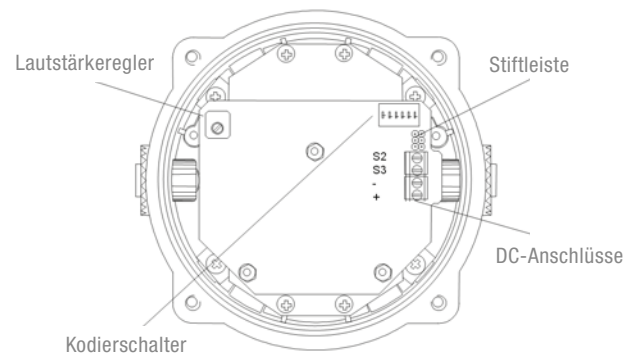
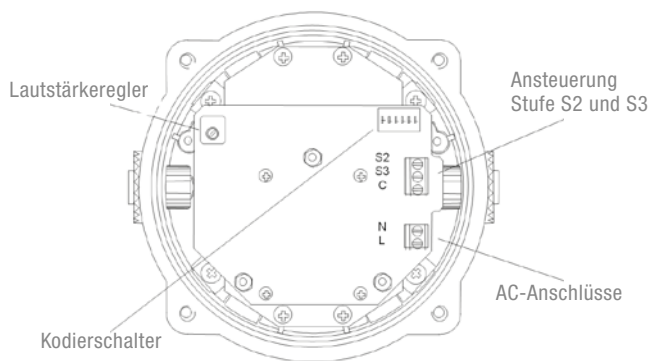
ABMESSUNGEN



ANSCHLUSSBILDER

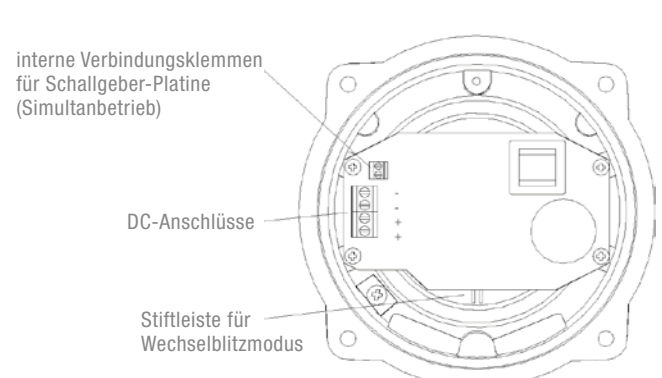
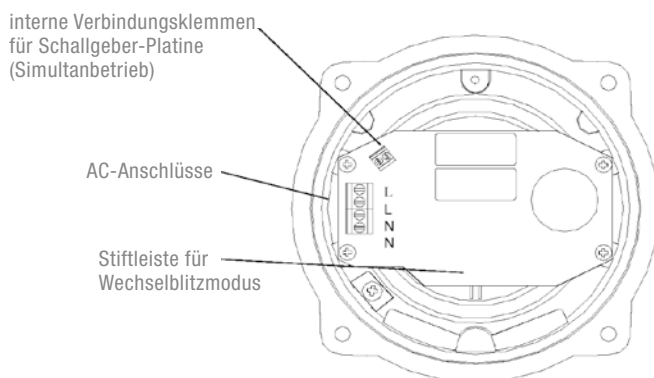
Schallgeber – AC

Schallgeber – DC



Blitzleuchte – AC

Blitzleuchte – DC



HERSTELLERERKLÄRUNG

Hiermit wird erklärt, dass das explosionsgeschützten Alarmierungsmittel mit der Typenbezeichnung **BExCS 110-05 D, BExDCS 110-05D** in Übereinstimmung mit den Anforderungen gemäß 5.1.2 von EN 50 014 entwickelt und hergestellt worden ist.

Diese Erklärung gründet sich auf Übereinstimmung mit folgenden Bestimmungen und Normungen:

- | | |
|--------------|--|
| 94/9/EG | CE-Konformität |
| EN 50014 | Elektrische Betriebsmittel für explosionsgefährdete Bereiche – Allgemeine Bestimmungen |
| EN 50018 | Druckfeste Kapselung "d" |
| EN 50281-1-1 | Elektrische Betriebsmittel zur Verwendung in Bereichen mit brennbarem Staub |