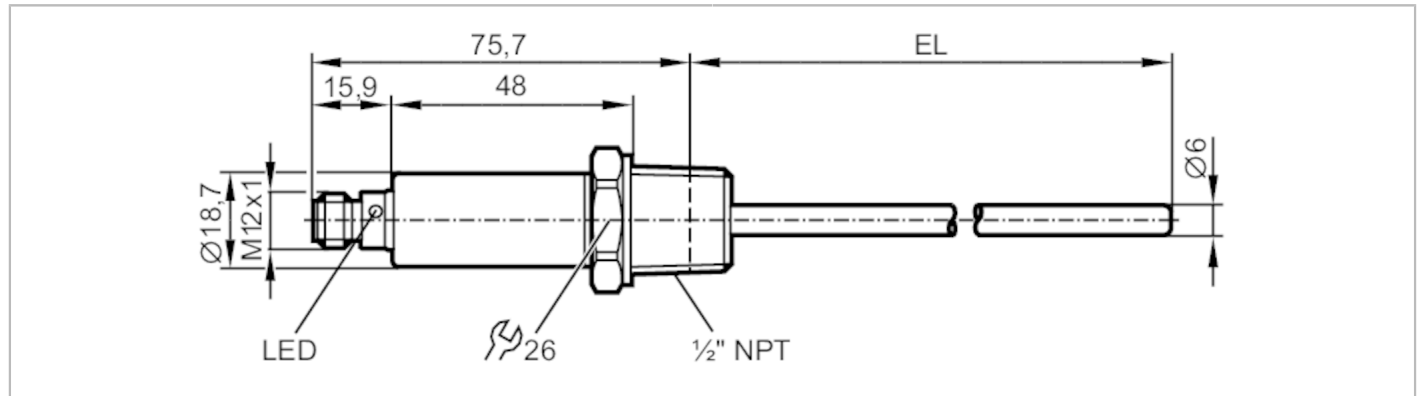


TA2343



Temperaturtransmitter

TA-150FLEN12-A-ZVG/US



Produktmerkmale	
Anzahl der Ein- und Ausgänge	Anzahl der analogen Ausgänge: 1
Messbereich [°F]	-58...302
Prozessanschluss	Gewindeanschluss 1/2" NPT
Einbaulänge EL [mm]	150
Einsatzbereich	
Besondere Eigenschaft	Vergoldete Kontakte
Messelement	1 x Pt 1000; (nach DIN EN 60751, Klasse A)
Medien	Flüssige und gasförmige Medien
Druckfestigkeit [bar]	300
Hinweis zur Druckfestigkeit	Sensor Bei Einbau in Adapter gelten die Angaben des Adapters.
MAWP bei Applikationen gemäß CRN [bar]	300
Elektrische Daten	
Betriebsspannung [V]	18...32 DC; ("supply class 2" gemäß cULus)
Stromaufnahme [mA]	< 50
Schutzklasse	III
Verpolungsschutz	ja
Bereitschaftsverzögerungszeit [s]	1
Ein-/Ausgänge	
Anzahl der Ein- und Ausgänge	Anzahl der analogen Ausgänge: 1
Ausgänge	
Gesamtzahl Ausgänge	1
Ausgangssignal	Analogsignal; IO-Link; (konfigurierbar)
Anzahl der analogen Ausgänge	1
Analogausgang Strom [mA]	4...20
Max. Bürde [Ω]	250; ((18...19 V); 19...32 V: 300 Ω)
Kurzschlusschutz	ja
Überlastfest	ja

TA2343



Temperaturtransmitter

TA-150FLEN12-A-ZVG/US

Mess-/Einstellbereich			
Messbereich	[°F]	-58...302	
Werkseinstellung		0...300 °F	
Auflösung			
Auflösung Analogausgang	[K]	0,04	
Genauigkeit / Abweichungen			
Genauigkeit Analogausgang	[K]	± 0,3 + (± 0,1 % MS)	
Temperaturkoeffizient [% der Spanne / 10 K]		0,1; (Bei Abweichung von der Referenzbedingung 25 ± 5 °C)	
Reaktionszeiten			
Ansprechdynamik T05 / T09	[s]	1 / 3	
Schnittstellen			
Kommunikationsschnittstelle		IO-Link	
Übertragungstyp		COM2 (38,4 kBaud)	
IO-Link Revision		1.1	
Umgebungsbedingungen			
Umgebungstemperatur	[°C]	-25...80	
Lagertemperatur	[°C]	-40...100	
Schutzart		IP 67; IP 68; IP 69K	
Zulassungen / Prüfungen			
EMV		DIN EN 61000-6-2	
Schockfestigkeit		DIN IEC 68-2-27	50 g (11 ms)
Vibrationsfestigkeit		DIN IEC 68-2-6	20 g (10...2000 Hz)
MTTF	[Jahre]	572	
UL-Zulassung		Zulassungsnummer UL	K002
Mechanische Daten			
Gewicht	[g]	148	
Abmessungen	[mm]	Ø 18,7	
Werkstoffe		1.4404 (Edelstahl / 316L); PEI; FKM	
Werkstoffe in Kontakt mit dem Medium		1.4404 (Edelstahl / 316L)	
Prozessanschluss		Gewindeanschluss 1/2" NPT	
Stabdurchmesser	[mm]	6	
Einbaulänge EL	[mm]	150	
Anzeigen / Bedienelemente			
Anzeige		Betriebszustand	1 x LED, grün
Bemerkungen			
Bemerkungen		MS = eingestellte Messspanne	
Verpackungseinheit		1 Stück	
Elektrischer Anschluss			

Steckverbindung: 1 x M12; Kontakte: vergoldet

TA2343



Temperaturtransmitter

TA-150FLEN12-A-ZVG/US



Anschluss

