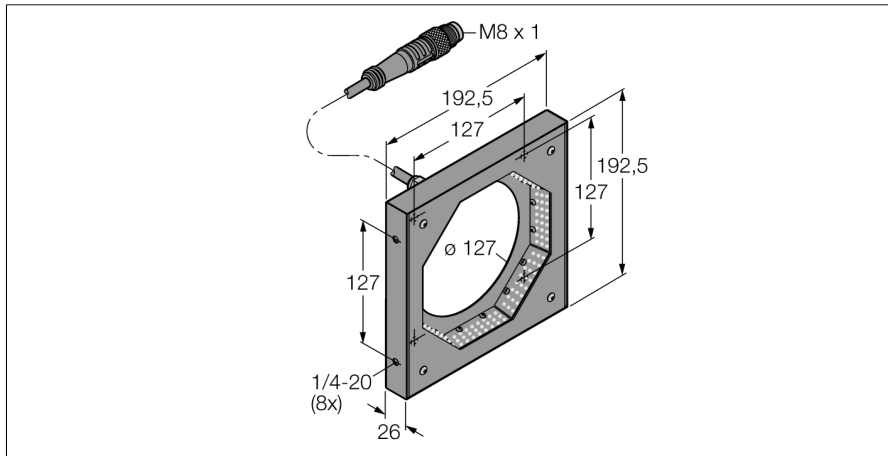
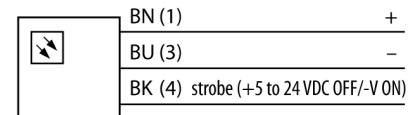


Bildverarbeitung
Flachwinkel-Ringleuchte
LEDRI150-3M



- **Hervorhebung von Oberflächenunebenheiten**
- **Farbe: Rot**
- **Spannungsversorgung: 24 VDC**
- **Pigtail M8x1, 2m**

Anschlussbild



Funktionsprinzip

Ausleuchtung nahezu senkrecht zur Inspektionsrichtung. Verbesserter Kontrast von Oberflächeneigenschaften.

Typenbezeichnung	LEDRI150-3M
Ident-Nr.	3076032
Einsatzzweck	Bildverarbeitung
Funktion	Flächenleuchte
Bauform	Quader
Abmessungen	127 x 127 x 25.8 mm
Gehäusewerkstoff	Metall, AL
Elektrischer Anschluss	Kabel mit Steckverbinder, M8 x 1, Dreidraht
Leitungslänge	2 m
LED-Lebensdauer (L70)	20000 h
Schutzart	IP00
Umgebungstemperatur	0...+50 °C
Zulassungen	CE
Betriebsspannung	24 VDC
DC Bemessungsbetriebsstrom	≤ 500 mA
Lichtart	Rot
Wellenlänge	620...630nm