

## Wandgerätestecker - mit Klappdeckel



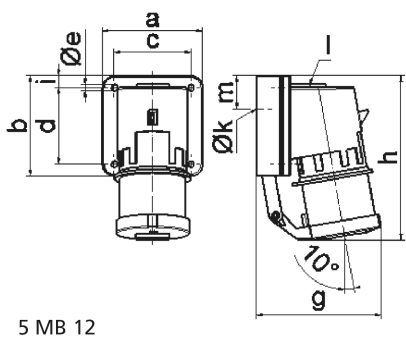
Artikelbeschreibung	
BALS-Art.-Nr	24335
EAN	4024941243353
Produktgruppe	Wandgerätestecker
Stromstärke	32A
Polzahl	3p
Polzahl	2P+PE
Lage des Schutzkontaktes	4h
Spannung	100 bis 130V
Frequenz	50 und 60Hz

<b>Artikelbeschreibung</b>	
Schutzart	IP44
Kennfarbe	gelb
Gerätefarbe	Kragen gelb RAL 1012, Klappdeckel grau RAL 7035, Gehäuseunterteil grau RAL 7035, Gehäuseoberteil grau RAL 7035
Anschluss technik	mit Schraubklemme
Maximaler Leiterquerschnitt	6,0 qmm
Kabeleinführung	1xM25 oben
Geräte-Höhe	147mm
Geräte-Breite	90mm
Geräte-Tiefe	117mm
Gehäusegrösse	75x90 mm (HxB)
Gehäusematerial	Polyamid
Kontakte	Der Kontaktträger ist aus Polyamid, Die Kontakte sind Messing blank

<b>sonstige technische Eigenschaften</b>	
	Die Leitungseinführung ist einmal oben offen und einmal rückwärtig verschlossen
	Der Klappdeckel ist selbstschließend

<b>Logistikdaten</b>	
Einzelgewicht	0.314 kg / Stück
Verpackungsart	Tüte

Logistikdaten	
Inhaltsmenge	1 ST
EAN	4024941243353
Länge	117 mm
Breite	90 mm
Höhe	147 mm
Gewicht	0.315 kg
Volumen	1'547.91 ccm
Verpackungsart	Karton
Inhaltsmenge	10 ST
EAN	4024941822916
Länge	325 mm
Breite	217 mm
Höhe	210 mm
Gewicht	3.346 kg
Volumen	13'588.4 ccm



Ampere	16	32	32	32
Polzahl	5	3	4	5
a	84,0	90,0	90,0	90,0
b	84,0	75,0	75,0	75,0
c	64,0	78,0	78,0	78,0
d	64,0	45,0	45,0	45,0
e ø	5,5	5,5	5,5	5,5
g	105,0	114,0	114,0	115,0
h	138,0	149,0	149,0	150,0
i	10,0	13,0	13,0	13,0
k ø	23,0	29,0	29,0	29,0
l	M20	M25	M25	M25
m	28,0	27,0	27,0	27,0
Leiter mm <sup>2</sup> min	1	2,5	2,5	2,5
Leiter mm <sup>2</sup> max	2,5	6	6	6

5 MB 12