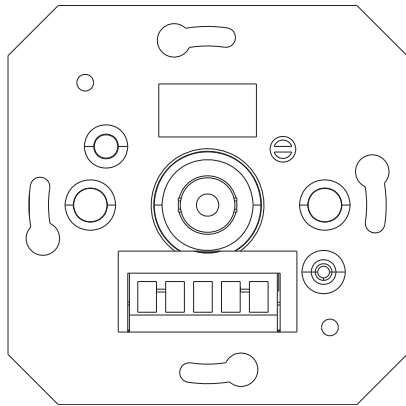
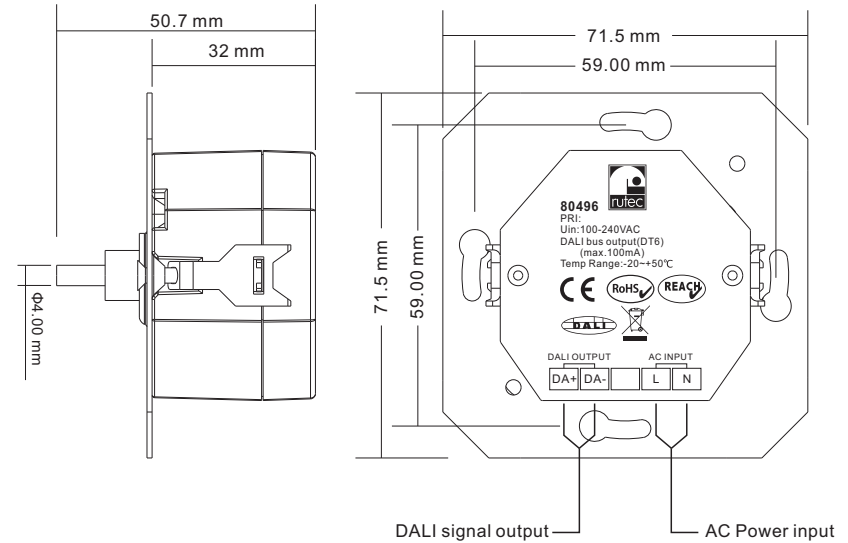


DALI Power Drehpotentiometer

80496



Produktabmessungen:



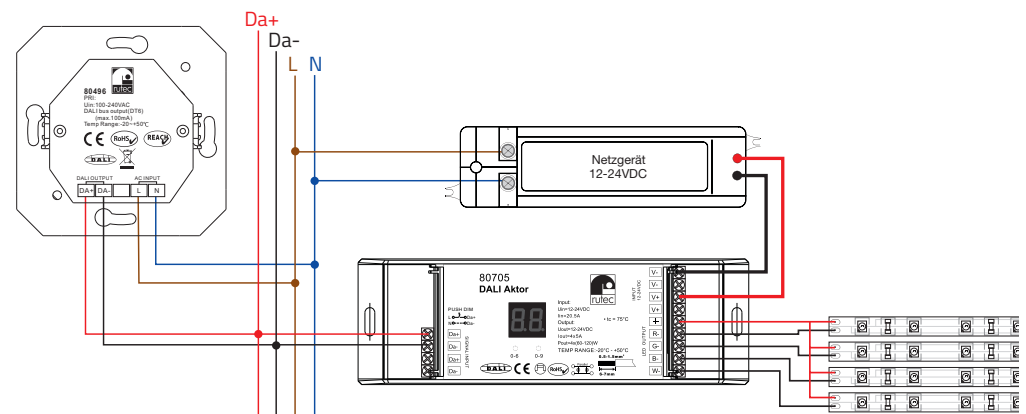
Mit dem DALI Power Potentiometer 80496 können bis zu 50 DALI EVG's mit Hilfe des Broadcast Steuerungsverfahren zeitgleich und synchron geregelt werden. Der Regelbereich des DALI Power Potentiometers liegt zwischen 1 und 100% und es ist möglich einen individuellen minimalen Helligkeitswert zu definieren. Das DALI Drehpotentiometer verwendet den DALI-Bus-Standard Device Typ 6 (DT6). Das integrierte Netzgerät stellt eine maximale Strombelastung von 100mA für den DALI-Bus zur Verfügung und kann somit bis zu 50 DALI-Slave-Empfänger ansteuern. Es ist möglich mehrere DALI Power Potentiometer auf einer Buslinie zu betreiben, um mehrere Schaltstellen, Regelzonen oder mehr als 50 DALI Slave-Empfänger zu regulieren.

Technische Daten:

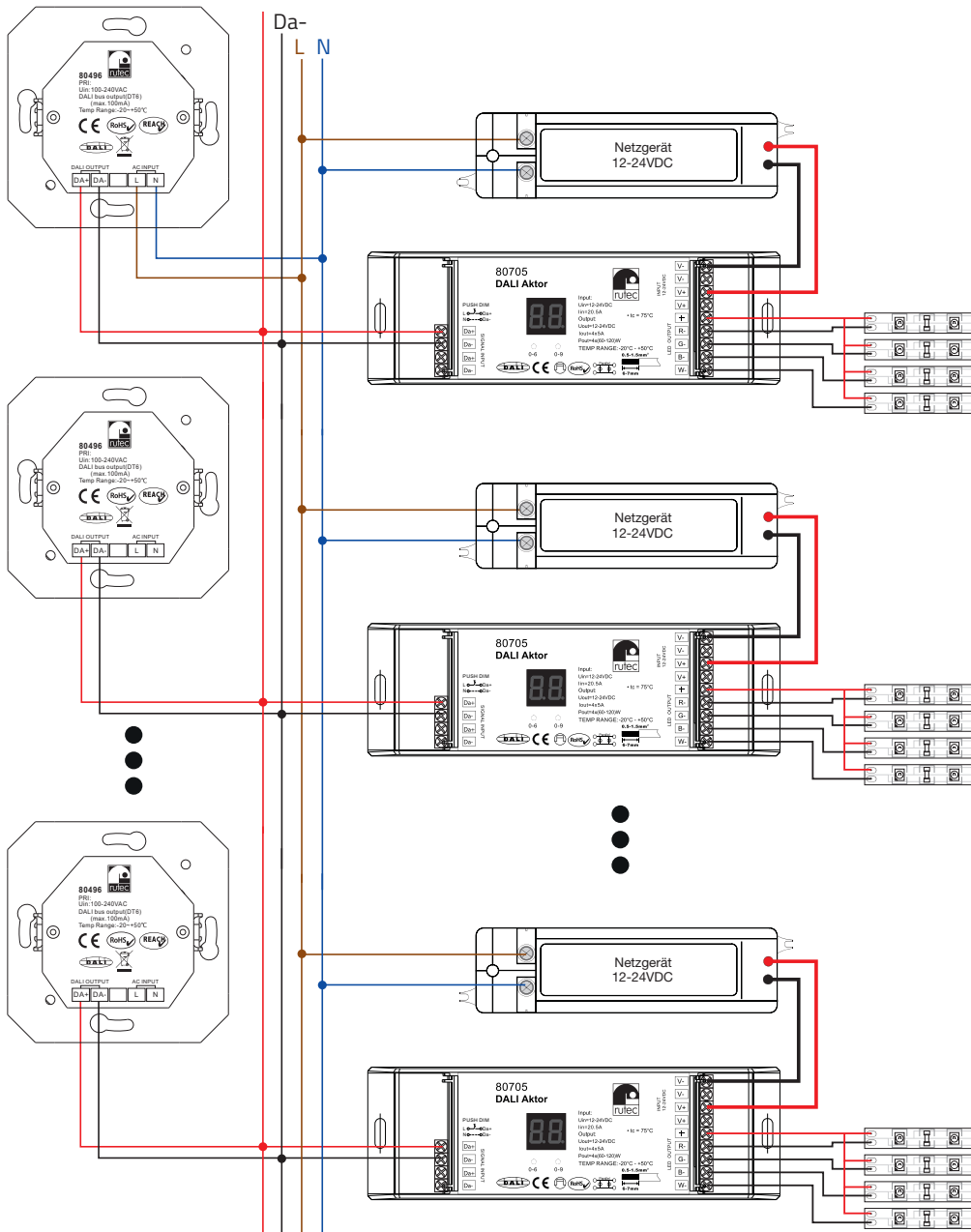
Artikel Nr.	INPUT	OUTPUT	Maße	Umgebungstemperatur
80496	100 V - 240 V AC	DALI Signal (DT6), 100 mA Max. 300 m	71,5 x 71,5 x 50,7 mm	-20° C ~ +50° C

- * geeignet für alle gängigen Standard-Schalterprogramme mit Dimmer Zentralplatte für 4mm Achse.
- * bei Schalterprogrammen mit 6mm Achse wie z.B. Busch Jäger wird ein externer Adapter benötigt.
- * gemäß DALI-Standardprotokoll: IEC 62386-102, IEC 62386-207 und kompatibel mit anderen DALI EVG's (DT6) internationaler Unternehmen.

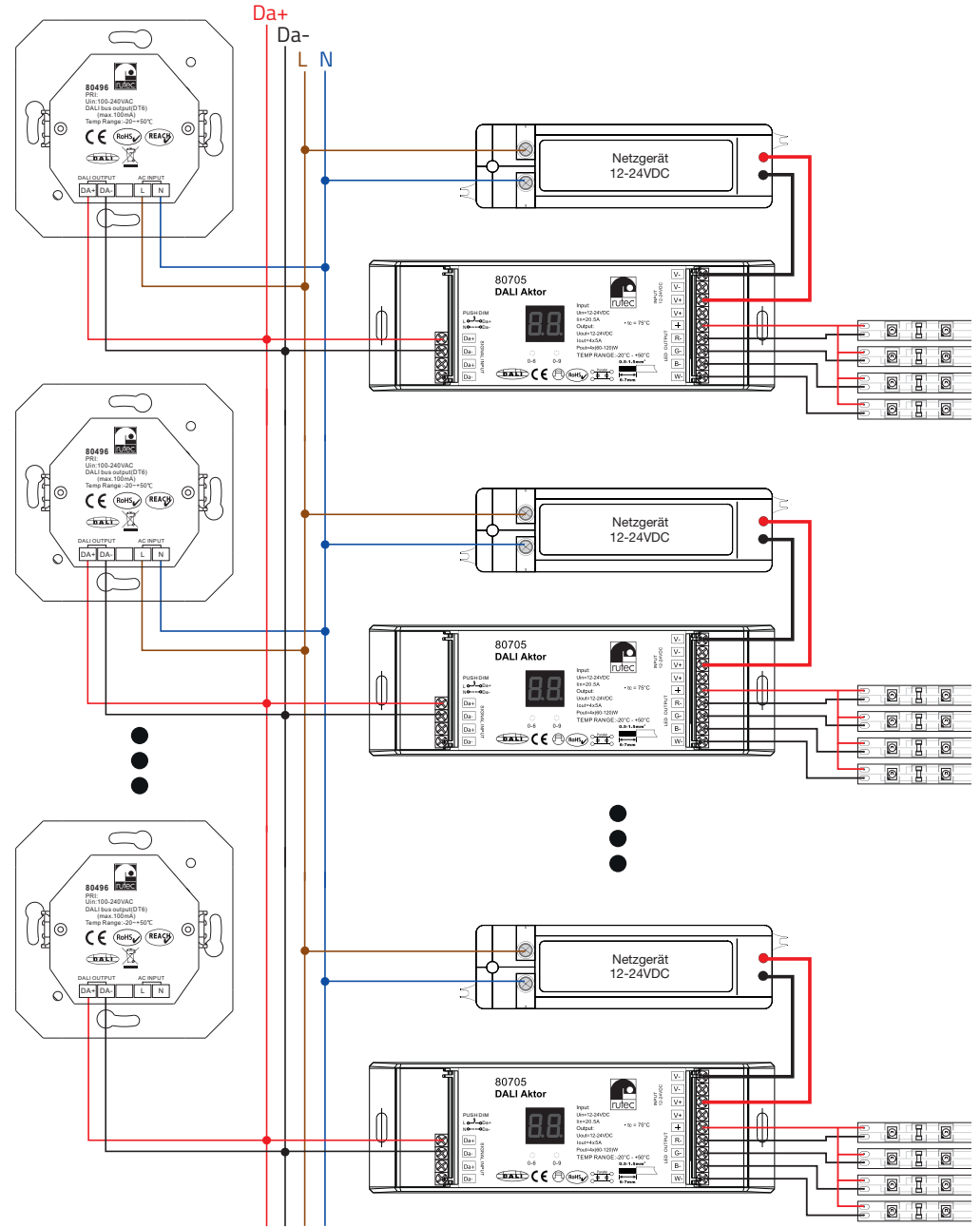
Anschlussdiagramm (mit einem DALI Power Drehpotentiometer bis zu 50 EVG's):



Anschlussdiagramm (mit mehreren DALI Power Drehpotentiometer bis zu 50 EVG's):



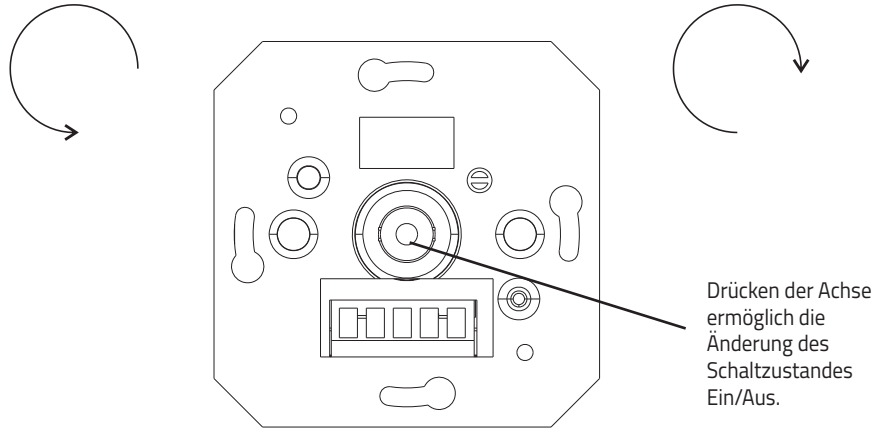
Anschlussdiagramm (mit mehreren DALI Power Drehpotentiometer bis zu 100 EVG's):



Bedienungshinweise:

Drehbewegung der Achse gegen den Uhrzeigersinn ermöglicht eine Dimmung der Lichtintensität von 100% auf 1%

Drehbewegung der Achse im Uhrzeigersinn ermöglicht eine Dimmung der Lichtintensität von 1% auf 100%



Inbetriebnahme:

Hinweis: Je Dalí Strang können maximal 4 DALI Power Potentiometer verbaut werden, von denen zwei als „aktives“ Gerät mit Netzspannungs- & Dalianschluss und zwei als „passives“ Gerät nur mit Dalianschluss verwendet werden.

1. Schließen Sie zunächst den DALI Power Potentiometer im Spannungsfreien Zustand an die DALI-Buslinie an und im Anschluss an die 230V AC Netzspannung.
2. Bei Verwendung von einem DALI-Power Potentiometer (80496) ist es möglich, ohne fremde DALI-Busspannung bis zu 50 DALI-Aktoren zu verwalten. Für mehrere Schaltstellen in der selben Buslinie können weitere DALI-Powerpotentiometer 2-adrig in die DALI-Buslinie mit eingebunden werden.
3. Bei Verwendung bis zu 100 DALI-Aktoren in einer Buslinie muss ein weiteres DALI-Power Potentiometer 4-adrig angeschlossen werden.

Bedienungshinweise:

1. Ein-/Ausschalten:

Kurzes Drücken der Drehachse um den Schaltzustand von Ein/Aus zu wechseln.

2. Helligkeitsveränderung

Eine Drehung der Achse im Uhrzeigersinn regelt die Lichtintensität im Regelbereich von 1-100%, eine Drehung entgegen des Uhrzeigersinns regelt die Lichtintensität von 100 – 1%.

3. Setzen von Minimum Helligkeitswert:

Dimmen Sie die Beleuchtung auf das gewünschte Helligkeitsniveau für den neuen Minimum Helligkeitswert. Drücken Sie die Achse für einen Zeitraum von ≥ 5 Sekunden ein bis die Beleuchtung einmal kurz aufblinkt. Der neue Minimumwert wurde hinterlegt und kann von diesem bis 100% reguliert werden.

4. Löschen des Minimum Helligkeitswert:

Schalten Sie als erstes die Beleuchtung durch kurzes Drücken der Achse aus. Drücken Sie die Achse für einen Zeitraum von ≥ 5 Sekunden ein bis die Beleuchtung einmal kurz aufblinkt. Der Minimumwert wurde gelöscht und die Beleuchtung kann wieder von 1-100% reguliert werden.

Sicherheitshinweise:

1. Beauftragen Sie mit der Installation eine Elektrofachkraft.
2. Das DALI-Power Potentiometer ist nicht wasserdicht. Bei einer Feuchtrauminstallation ist sicherzustellen, dass das DALI-Power Potentiometer in einem wasserdichten Gehäuse verbaut ist.
3. Vergewissern Sie sich immer, dass das Gerät an einem Ort mit guter Belüftung installiert wird, um die richtige Betriebstemperatur zu gewährleisten.
4. Überprüfen Sie, ob die Spannung für das DALI-Power Potentiometer geeignet ist.
5. Bitte stellen Sie sicher, dass ein angemessener Kabelquerschnitt zwischen 1,0 und 4,0mm² für die Inbetriebnahme verwendet wird.
6. Schließen Sie die Kabel nie im eingeschalteten Zustand an, prüfen Sie die Korrektheit der Anschlüsse und prüfen Sie diese auf Kurzschlüsse bevor Sie den Strom einschalten.
7. Führen Sie bitte keine Reparaturen selbst durch. Dies führt zum Erlöschen der Herstellergarantie.

