



AK 8.10 AQ4 50 TE20 25 V4A (540 121)

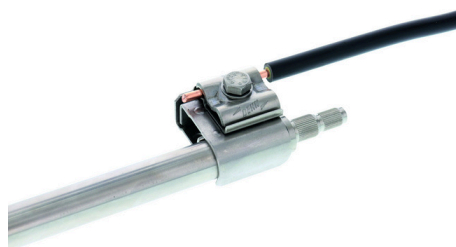
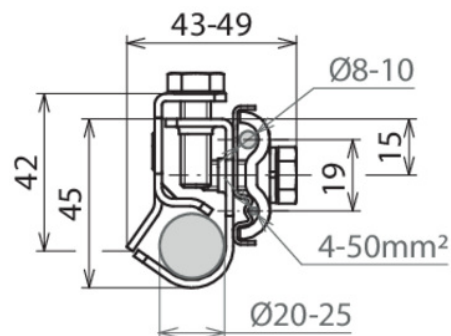
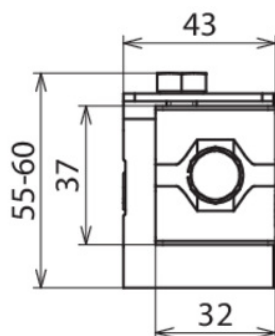


Abbildung unverbindlich



Anschlussklemme zum Einbinden von Rohren (z.B. Antennenstandrohren) in den Blitzschutz-Potentialausgleich mittels ein- / mehrdrähtigem Leiter an Tiefenerder.



Anordnung:

Typ	AK 8.10 AQ4 50 TE20 25 V4A
Art.-Nr.	540 121 ✓
Werkstoff	NIRO (V4A)
Werkstoff-Nr.	1.4571 / 1.4404 / 1.4401
ASTM / AISI:	316Ti / 316L / 316
Für Tiefenerder Ø	20-25 mm
Klemmbereich Rd	8-10 mm
Anschluss (ein- / mehrdrähtig)	4-50 mm ²
Schraube	M8 x 20 / 25 mm
Blitzstromtragfähigkeit (10/350 µs)	100 kA ^{*)}
Normenbezug	DIN EN 62561-1
Gewicht	144 g
Zolltarifnummer (Komb. Nomenklatur EU)	85359000
GTIN (EAN)	4013364380660
VPE	25 Stk.

*) Genaue Zuordnung siehe Prüfzertifikat.

Änderungen in Form und Technik, bei Maßen, Gewichten und Werkstoffen behalten wir uns im Sinne des Fortschrittes der Technik vor. Die Abbildungen sind unverbindlich.